

BH-07646-18GXM**3100 万像素 CMOS CoaXPress 工业面阵相机**

BH-07646-18GXM 作为 CH 系列高端型面阵相机，使用 CMOS 全局快门传感器，图像质量优异。基于 CXP-6 接口传输数据。相机动态范围高，信噪比好，是面板检测等的理想选择。

GEN*i*CAM

CoaXPress®

功能特性：

- 分辨率 6464×4852，像元尺寸 3.45 μm
- 全局快门 CMOS，动态范围高，信噪比好，图像质量优异
- 使用 CXP-6 接口传输数据
- 兼容 CoaXPress 协议和 GenICam 标准

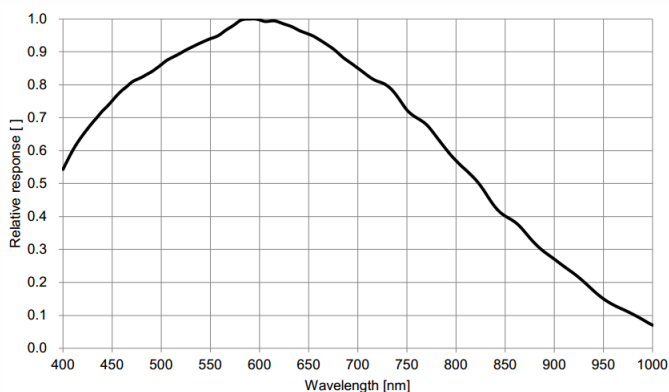
应用行业：

主要针对显示屏检测、SMT/PCB AOI、FPD 检测、高精度测量等相关应用

订货型号：

M58 口，带风扇相机：BH-07646-18GXM-M58S-NF

F 口，带风扇相机：BH-07646-18GXM-F-NF

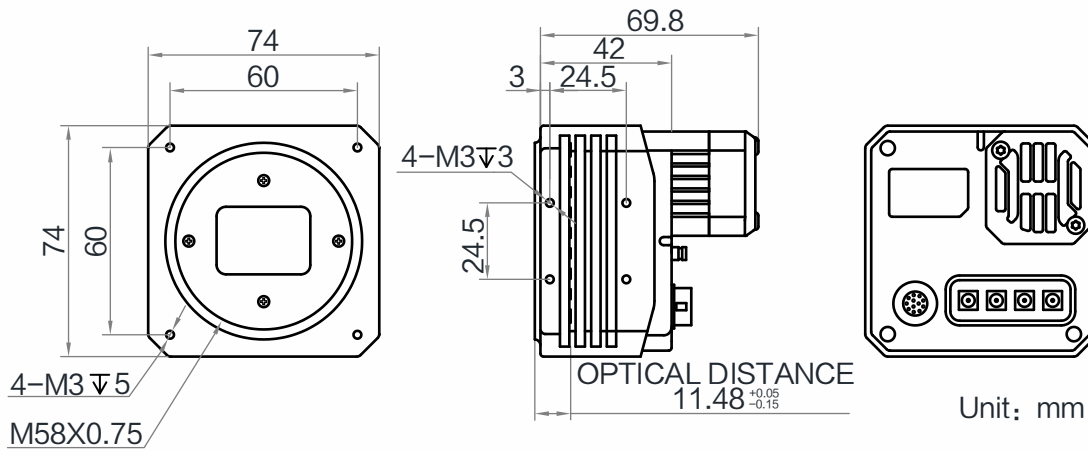
Sensor 响应曲线：

技术参数

型号	BH-07646-18GXM
参数	3100 万像素 CMOS CoaXPress 工业面阵相机
性能	
传感器类型	CMOS, 全局快门
传感器型号	Sony IMX342
像元尺寸	3.45 μm \times 3.45 μm
靶面尺寸	22.3 mm \times 16.7 mm
分辨率	6464 \times 4852
最大帧率	ADC 8bit 模式: 17.9 fps @6464 \times 4852 ADC 12bit 模式: 12.1 fps @6464 \times 4852
动态范围	73 dB
信噪比	40 dB
增益	0 ~ 20 dB
曝光时间	超小曝光模式: 3 μs ~33 μs ADC 8bit 模式: 47 μs ~2 sec ADC 12bit 模式: 36 μs ~2 sec
快门模式	支持自动曝光、手动曝光、一键曝光模式
黑白/彩色	黑白
像素格式	ADC 8bit 模式: Mono 8 ADC 12bit 模式: Mono 8/10/12
Binning	不支持
下采样	不支持
镜像	支持水平镜像、垂直镜像
电气特性	
数据接口	CoaXPress (DIN 口)
数字 I/O	12-pin Hirose 接头提供电源和 IO, 包含 1 路光耦隔离输入 (Line 0), 1 路光耦隔离输出 (Line 1), 1 路双向可配置非隔离 IO (Line 2), 1 路 RS-232
供电	9 ~ 24 VDC
典型功耗	9.1W @12VDC
结构	
镜头接口	M58 口, 光学后焦 11.48 mm F 口, 光学后焦 46.5 mm
外形尺寸	M58 口, 带风扇: 74 mm \times 74 mm \times 69.8 mm F 口, 带风扇: 74 mm \times 74 mm \times 75.6 mm
重量	M58 口, 带风扇: 约 540 g F 口, 带风扇: 约 650 g
IP 防护等级	IP40 (正确安装镜头以及线缆的情况下)
温度	工作温度 0 $^{\circ}\text{C}$ ~ 50 $^{\circ}\text{C}$, 储藏温度 -30 $^{\circ}\text{C}$ ~ 70 $^{\circ}\text{C}$
湿度	20% ~ 95%RH 无冷凝
一般规范	
软件	符合 CoaXPress 协议的采集卡控制软件
操作系统	Windows 7/10 64bits (8 GB 以上内存)
协议/标准	CoaXPress, GenICam
认证	CE, FCC, RoHS

外形尺寸:

M58 口, 带风扇:



F 口, 带风扇:

