

BH-07934-32GXM/C

6500 万像素 CMOS CoaXPress 工业面阵相机

BH-07934-32GXM/C 高端型面阵相机搭配 GMAX3265 传感器，图像质量优异。基于 CXP-6 接口传输数据，相机动态范围高，信噪比好，是面板检测等的理想选择。



GEN*i*CAM

CoaXPress®

功能特性：

- 分辨率 65MP，像元尺寸 3.2 μm
- 全局快门 CMOS，动态范围高，信噪比好，图像质量优异
- 使用 CXP-6 接口传输数据
- 兼容 CoaXPress 协议和 GenICam 标准

应用行业：

FPD 检测、PCB AOI 相关应用

订货型号：

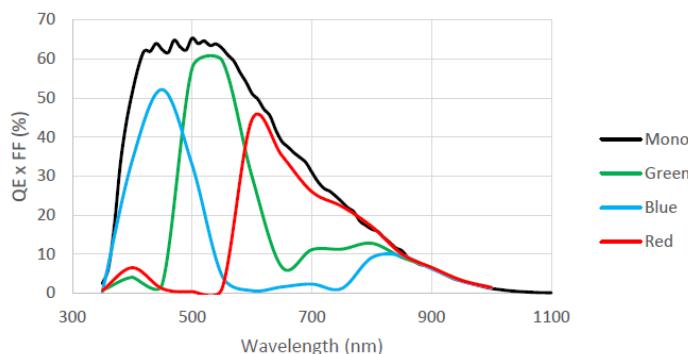
M58 口，带风扇结构黑白相机：BH-07934-32GXM-M58S-NF

F 口，带风扇结构黑白相机：BH-07934-32GXM-F-NF

M58 口，带风扇结构彩色相机：BH-07934-32GXC-M58S-NF

F 口，带风扇结构彩色相机：BH-07934-32GXC -F-NF

Sensor 响应曲线：

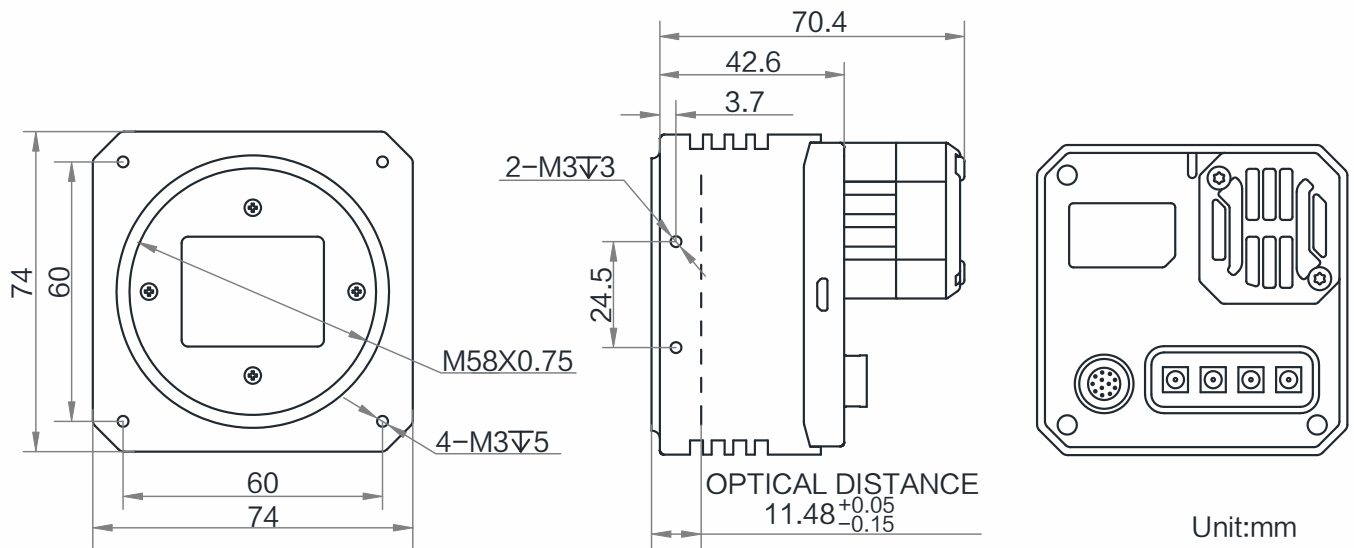


技术参数

型号	BH-07934-32GXM	BH-07934-32GXC
参数	6500 万像素 CMOS CoaXPress 工业面阵相机	
性能		
传感器类型	CMOS, 全局快门	
传感器型号	Gpixel GMAX3265	
像元尺寸	3.2 μm \times 3.2 μm	
靶面尺寸	29.9 mm \times 22.4 mm	
分辨率	9216 \times 7000	9344 \times 7000
最大帧率	31.5 fps@9216 \times 7000	31.5 fps@9344 \times 7000
动态范围	66 dB	
信噪比	40 dB	
增益	1.25x ~ 6x	
曝光时间	14 μs ~ 10 sec	
快门模式	支持自动曝光、手动曝光、一键曝光模式	
黑白/彩色	黑白	彩色
像素格式	Mono 8/10/12	Bayer BG 8/10/12
Binning	支持 1 \times 1, 1 \times 2, 1 \times 4, 2 \times 1, 2 \times 2, 2 \times 4, 4 \times 1, 4 \times 2, 4 \times 4	
下采样	不支持	支持 1 \times 1, 1 \times 2, 1 \times 4, 2 \times 1, 2 \times 2, 2 \times 4, 4 \times 1, 4 \times 2, 4 \times 4
镜像	支持水平镜像, 垂直镜像输出	
电气特性		
数据接口	CoaXPress (DIN 口)	
数字 I/O	12-pin Hirose 接头提供电源和 I/O: 1 路光耦隔离输入 (Line 0), 1 路光耦隔离输出 (Line 1), 1 路双向可配置非隔离 I/O (Line 2), 1 路 RS-232	
供电	9~24 VDC	
典型功耗	12 W @12 VDC	
结构		
镜头接口	M58*0.75, 光学后焦 11.48 mm 或 F 口, 光学后焦 46.5 mm	
外形尺寸	M58 口, 带风扇结构: 74 mm \times 74 mm \times 70.4 mm F 口, 带风扇结构: 74 mm \times 74 mm \times 76.4 mm	
重量	M58 口, 带风扇: 约 470 g F 口, 带风扇: 约 500 g	
IP 防护等级	IP40 (正确安装镜头以及线缆的情况下)	
温度	工作温度 0 $^{\circ}\text{C}$ ~ 50 $^{\circ}\text{C}$, 储藏温度 -30 $^{\circ}\text{C}$ ~ 70 $^{\circ}\text{C}$	
湿度	20% ~ 95%RH 无冷凝	
一般规范		
软件	符合 CoaXPress 协议的采集卡控制软件	
操作系统	Windows 7/10 64bits (8 GB 以上内存)	
协议/标准	CoaXPress, GenICam	
认证	CE, FCC, RoHS, KC	

外形尺寸:

M58 口, 带风扇结构:



F 口, 带风扇结构:

