

BH-07142-07(17)RXM/C

1.51 亿像素 CMOS CoaXPress 工业面阵相机

BH-07142-07(17)RXM/XC 高端型面阵相机搭配 Sony IMX411 CMOS 卷帘快门传感器，图像质量优异。基于 CXP-6 接口传输数据，相机动态范围高，信噪比好，是面板检测等的理想选择。



功能特性：

- 分辨率 14208 × 10640，像元尺寸 3.76 μm，最大帧率可达 6.2 fps
- 卷帘快门 CMOS，动态范围高，信噪比好，图像质量优异
- 支持 FFC 校正，消除像素点间的响应差异
- 可选 TEC 制冷，支持长到 10s 的曝光时间，保证长曝光下的图像质量
- 支持 16-bit ADC 输出，采样精度高，动态范围广
- 使用 CXP-6 接口传输数据
- 兼容 CoaXPress 协议和 GenICam 标准

应用行业：

FPD 检测、PCB AOI 相关应用

订货型号：

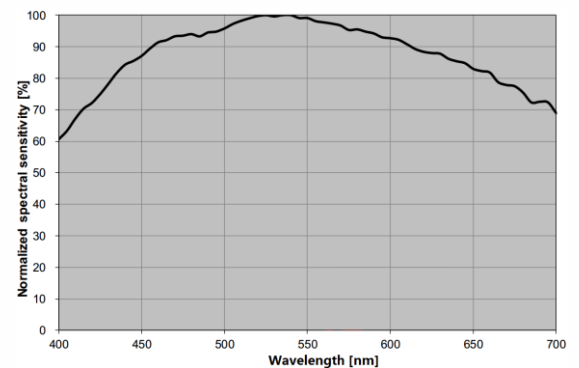
风扇版本黑白相机：BH-07142-07RXM-M72-NF

风扇版本彩色相机：BH-07142-07RXC-M72-NF

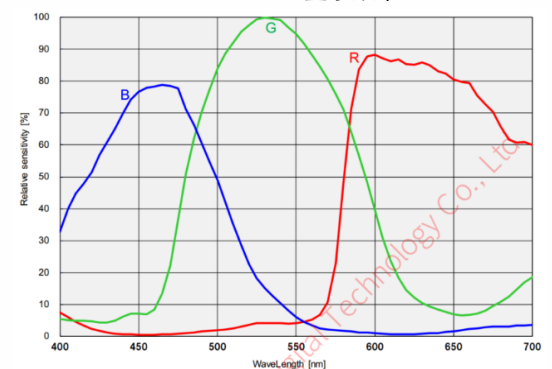
TEC 版本黑白相机：BH-07142-17RXM-M72-TF

TEC 版本彩色相机：BH-07142-17RXC-M72-TF

Sensor 响应曲线：



BH-07142-07RXM 量子效率



BH-07142-07RXC 量子效率

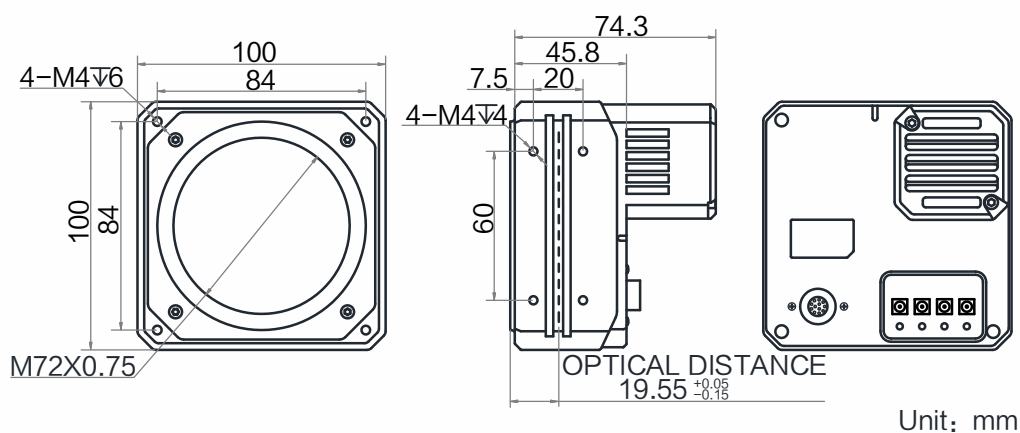


技术参数

型号	BH-07142-07(17)RXM	BH-07142-07(17)RXC
参数	1.51 亿像素 CMOS CoaXPress 工业面阵相机	
性能		
传感器类型	CMOS, 卷帘快门	
传感器型号	Sony IMX411	
像元尺寸	3.76 μm \times 3.76 μm	
靶面尺寸	66.7 mm	
分辨率	14208 \times 10640	
最大帧率	6.2 fps @14208 \times 10640	
动态范围	78.7 dB	
信噪比	46.4 dB	
增益	0 ~ 30 dB	0 ~ 36 dB
曝光时间	15 μs ~ 10 sec	
快门模式	支持自动曝光、手动曝光、一键曝光模式, 支持 Rolling 和 Global Reset 模式	
黑白/彩色	黑白	彩色
像素格式	Mono 8/10/12/16	Mono 8/10/12/16 Bayer RG 8/10/12/16 RGB 8
Binning	支持 1 \times 1, 1 \times 2, 1 \times 4, 2 \times 1, 2 \times 2, 2 \times 4, 4 \times 1, 4 \times 2, 4 \times 4	
下采样	不支持	
镜像	支持水平镜像	
电气特性		
数据接口	CoaXPress (DIN 口)	
数字 I/O	12-pin Hirose 接头提供电源及 I/O 接口: 1 路光耦隔离输入 (Line 0), 1 路光耦隔离输出 (Line 1), 1 路双向可配置非隔离 I/O (Line 2), 1 路 RS-232	
供电	风扇版本相机: 12 ~ 24 VDC TEC 版本相机: 24 VDC	
典型功耗	风扇版本相机: 18 W@24 VDC TEC 版本相机非制冷模式: 21 W@24 VDC TEC 版本相机制冷模式: 55 W@24 VDC	风扇版本相机: 21 W@24 VDC TEC 版本相机非制冷模式: 22 W@24 VDC TEC 版本相机制冷模式: 60 W@24 VDC
结构		
镜头接口	M72*0.75, 光学后焦 19.55 mm	
外形尺寸	风扇版本相机: 100 mm \times 100 mm \times 74.3 mm TEC 版本相机: 120 mm \times 120 mm \times 84.6 mm	
重量	风扇版本相机: 约 1.0 kg TEC 版本相机: 约 1.9 kg	
IP 防护等级	IP40 (正确安装镜头以及线缆的情况下)	
温度	工作温度 0 $^{\circ}\text{C}$ ~50 $^{\circ}\text{C}$, 储藏温度-30 $^{\circ}\text{C}$ ~70 $^{\circ}\text{C}$	
湿度	20% ~ 95%RH 无冷凝	
一般规范		
软件	符合 CoaXPress 协议的采集卡控制软件	
操作系统	Windows 7/10 64bits (8 GB 以上内存)	
协议/标准	CoaXPress, GenICam	
认证	CE, FCC, RoHS, KC	

外形尺寸:

风扇版本相机:



TEC 版本相机:

