

## BH-07512-42GWM/C

### 2500 万像素 CMOS 万兆以太网工业面阵相机

BH-07512-42GWM/C 高端型面阵相机，采用 OnSemi 的 PYTHON25K CMOS 芯片，噪声水平低，分辨率高，图像优异。通过万兆以太网接口，快速实时传输非压缩数据，满分辨率下最高帧率可达 40 fps。



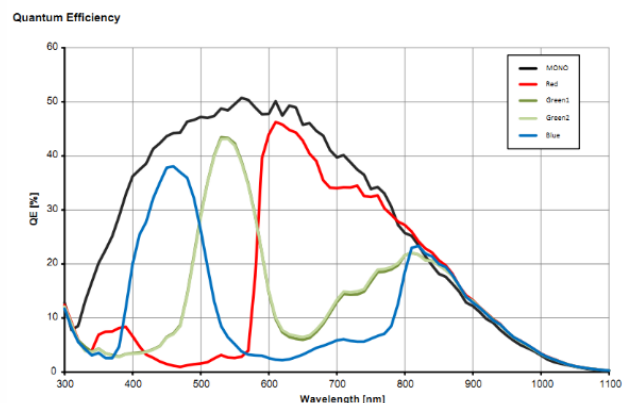
GEN*i*CAM

10GiE  
VISION

#### 功能特性：

- 2500 万像素分辨率，像元尺寸 4.5 $\mu$ m
- 支持自动或手动调节增益、曝光时间、白平衡、Gamma 校正、LUT 等
- 支持暗场校正、明场校正
- 万兆以太网接口，兼容千兆以太网
- 安装方便灵活，相机上下前面板均有安装孔，可根据需求自行选择

#### Sensor 响应曲线：



#### 应用行业：

主要针对 SMT/PCBAOI、FPD 检测相关应用等

#### 订货型号：

M58 口，带风扇结构黑白相机：BH-07512-42GWM-M58S-NF

F 口，带风扇结构黑白相机：BH-07512-42GWM-F-NF

M58 口，带风扇结构彩色相机：BH-07512-42GWC-M58S-NF

F 口，带风扇结构彩色相机：BH-07512-42GWC-F-NF

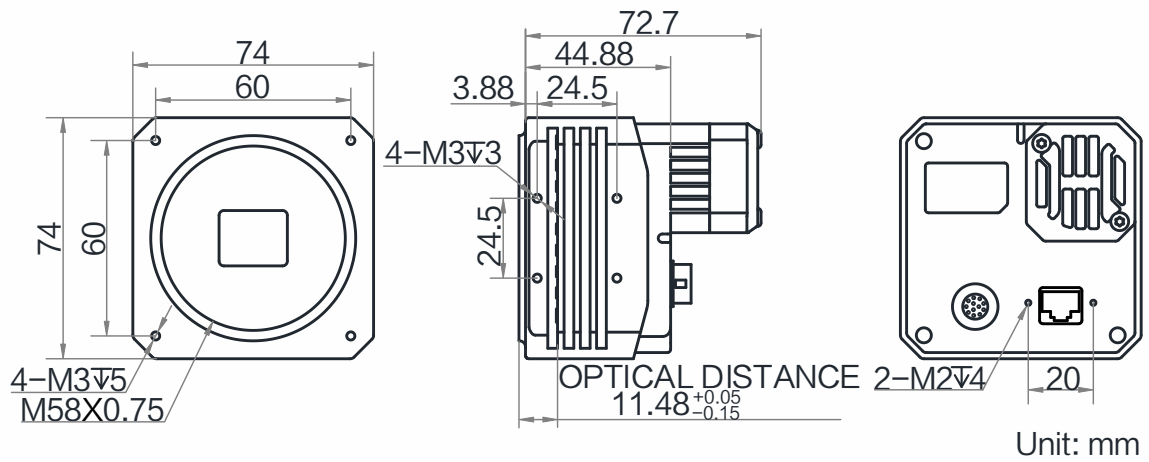


## 技术参数

型号	BH-07512-42GWM	BH-07512-42GWC
参数	2500 万像素 CMOS 万兆以太网工业面阵相机	
<b>性能</b>		
传感器类型	CMOS, 全局快门	
传感器型号	OnSemi PYTHON25K	
像元尺寸	4.5 $\mu\text{m}$ $\times$ 4.5 $\mu\text{m}$	
靶面尺寸	23 mm $\times$ 23 mm	
分辨率	5120 $\times$ 5120	
最大帧率	41 fps @5120 $\times$ 5120	
动态范围	58 dB	
信噪比	41 dB	
增益	0 dB ~ 15 dB	
曝光时间	45 $\mu\text{s}$ ~ 10 sec	
快门模式	支持自动曝光、手动曝光、一键曝光模式	
黑白/彩色	黑白	彩色
像素格式	Mono 8/10/10p/12/12p	Mono 8/10/12 Bayer RG 8/10/10p/12/12p YUV422Packed, YUV422_YUYV_Packed RGB 8, BGR 8
Binning	支持 1 $\times$ 1, 1 $\times$ 2, 2 $\times$ 1, 2 $\times$ 2	不支持
下采样	支持 1 $\times$ 1, 2 $\times$ 2	
镜像	支持水平镜像, 垂直镜像输出	
<b>电气特性</b>		
数据接口	10 Gigabit Ethernet (10000Mbit/s) 兼容 Gigabit Ethernet (1000Mbit/s)	
数字 I/O	12-pin Hirose 接头提供电源和 I/O: 1 路光耦隔离输入(Line0), 1 路光耦隔离输出(Line1), 1 路双向可配置非隔离 I/O (Line2), 1 路 RS232	
供电	9 ~ 24 VDC	
典型功耗	14 W@12 VDC	
<b>结构</b>		
镜头接口	F 口, 光学后焦 46.5 mm 或 M58*0.75, 光学后焦 11.48 mm	
外形尺寸	M58 口, 带风扇: 74 mm $\times$ 74 mm $\times$ 72.7 mm F 口, 带风扇: 74 mm $\times$ 74 mm $\times$ 78.7 mm	
重量	M58 口, 带风扇: < 550 g F 口, 带风扇: < 600 g	
IP 防护等级	IP40 (正确安装镜头以及线缆的情况下)	
温度	工作温度 0 ~ 50 $^{\circ}\text{C}$ , 储藏温度 -30 ~ 70 $^{\circ}\text{C}$	
湿度	20% ~ 95%RH 无冷凝	
<b>一般规范</b>		
软件	MVS 或第三方支持 GigE Vision 协议软件	
操作系统	Windows XP/7/10 32/64bits	
协议/标准	GigE Vision V2.0, GenICam	
认证	CE, FCC, RoHS, KC	

## 外形尺寸:

M58, 带风扇结构:



F口, 带风扇结构:

