

## MV-CA013-70GM

### 130 万像素 1" CMOS 千兆以太网工业面阵相机

MV-CA013-70GM 进阶型面阵相机, 采用 E2V 的 CMOS 芯片, 图像质量优异。通过千兆网接口快速实时传输非压缩数据, 最高帧率可达 49 fps。

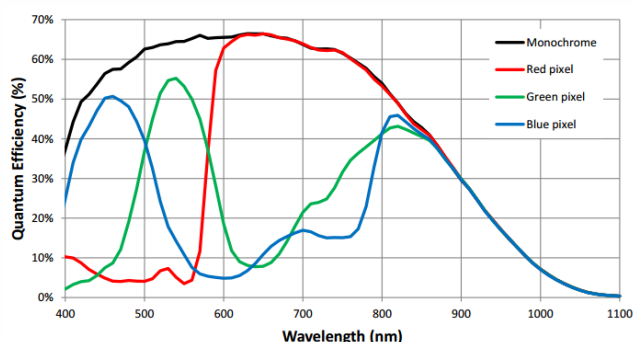


GEN*i*CAM    GiGE<sup>®</sup>

#### 功能特性:

- 支持自动或手动调节增益、曝光时间、LUT、Gamma 校正等
- 采用千兆网接口, 无中继情况下, 最大传输距离可到 100m
- 128MB 板上缓存, 可缓存多张图片, 用于突发传输或图像重传
- 兼容 GigE Vision 1.2 协议及 GenICam 标准, 无缝接入第三方软件平台

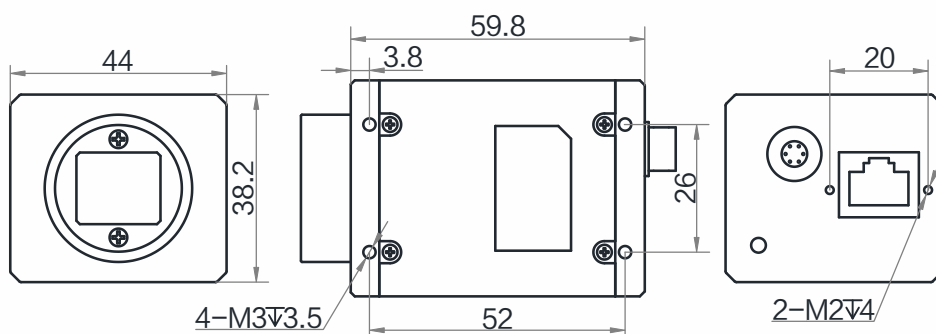
#### Sensor 响应曲线:



#### 应用行业:

电子半导体、工厂自动化、食品饮料、医药包装等

#### 外形尺寸:



Unit: mm

#### 订货型号:

MV-CA013-70GM



## 技术参数

型号	MV-CA013-70GM
参数	130 万像素 1" CMOS 千兆以太网工业面阵相机
<b>性能</b>	
传感器类型	CMOS, 全局快门
传感器型号	E2V
像元尺寸	10 $\mu\text{m}$ $\times$ 10 $\mu\text{m}$
靶面尺寸	1"
分辨率	1280 $\times$ 1024
最大帧率	49 fps @1280 $\times$ 1024
动态范围	73 dB
信噪比	41 dB
增益	0 dB ~ 20 dB
曝光时间	20 $\mu\text{s}$ ~ 1 sec
快门模式	支持自动曝光、手动曝光、一键曝光模式
黑白/彩色	黑白
像素格式	Mono 8/10/10p/12/12p
Binning	不支持
下采样	不支持
镜像	支持水平镜像, 垂直镜像
缓存容量	128 MB
<b>电气特性</b>	
数据接口	Gigabit Ethernet (1000Mbit/s) 兼容 Fast Ethernet (100Mbit/s)
数字 I/O	6-pin Hirose 接头提供供电和 I/O: 1 路光耦隔离输入 (Line0), 1 路光耦隔离输出 (Line1), 1 路双向可配置非隔离 I/O (Line2)
供电	5 ~ 15 VDC, 支持 PoE 供电
典型功耗	3.72 W@12 VDC
<b>结构</b>	
镜头接口	C-Mount
外形尺寸	44 mm $\times$ 38.2 mm $\times$ 59.8 mm
重量	约 140 g
IP 防护等级	IP30 (正确安装镜头以及线缆的情况下)
温度	工作温度 0 $^{\circ}\text{C}$ ~ 50 $^{\circ}\text{C}$ , 储藏温度 -30 $^{\circ}\text{C}$ ~ 70 $^{\circ}\text{C}$
湿度	20% ~ 80%RH 无冷凝
<b>一般规范</b>	
软件	MVS 或第三方支持 GigE Vision 协议软件
操作系统	Windows XP/7/10 32/64bits, Linux 32/64bits 以及 MacOS 64bits
协议/标准	GigE Vision V1.2, GenICam
认证	CE, FCC, RoHS, KC