

## MV-CA050-19GM

### 500万像素 2/3" CMOS 千兆以太网工业面阵相机

MV-CA050-19GM 进阶型面阵相机，采用 Sony 的 IMX264 CMOS 芯片，图像质量优异，支持自动调节镜头光圈大小。通过千兆网接口快速实时传输非压缩数据，最高帧率可达 23.5 fps。

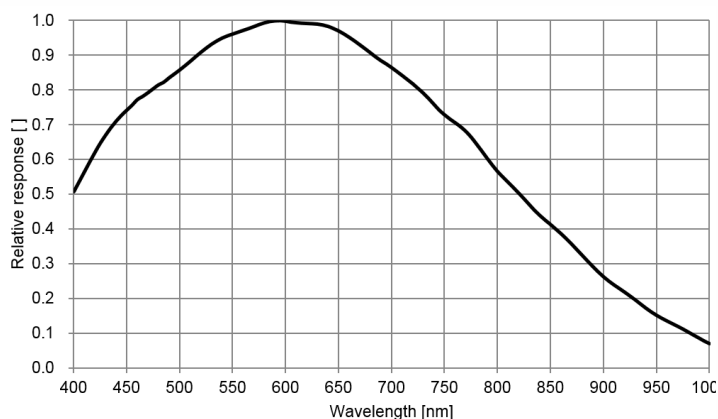


GEN*i*CAM GIGE

#### 功能特性：

- 支持自动或手动调节增益、曝光时间、LUT、Gamma 校正等
- 128MB 板上缓存，可缓存多张图片，用于突发传输或者图像重传
- 采用千兆以太网接口，无中继情况下，最大传输距离可到 100m
- 兼容 GigE Vision V1.2 协议和 GenICam 标准，无缝接入第三方软件平台

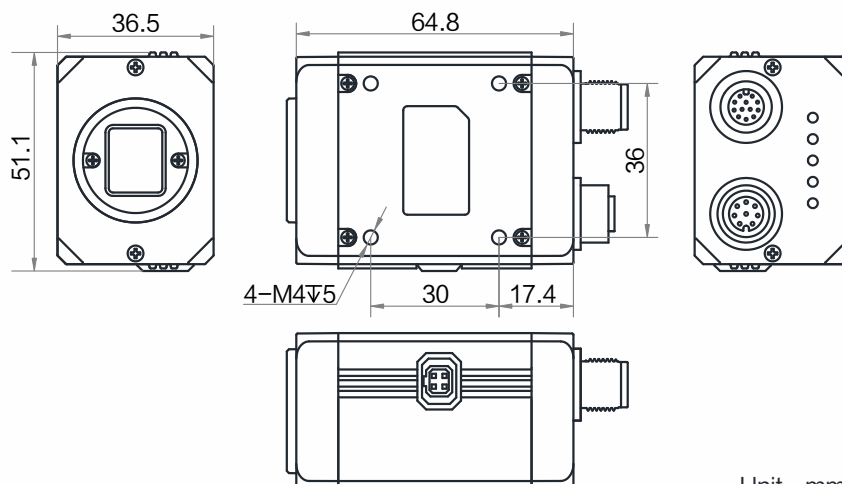
#### Sensor 响应曲线：



#### 应用行业：

铁路应用

#### 外形尺寸：



Unit: mm



## 技术参数

参数	型号	MV-CA050-19GM
		500万像素 2/3" CMOS 千兆以太网工业面阵相机
<b>性能</b>		
传感器类型	CMOS, 全局快门	
传感器型号	Sony IMX264	
像元尺寸	3.45 $\mu\text{m}$ $\times$ 3.45 $\mu\text{m}$	
靶面尺寸	2/3"	
分辨率	2448 $\times$ 2048	
最大帧率	23.5 fps @2448 $\times$ 2048	
动态范围	72 dB	
信噪比	40.2 dB	
增益	0 dB ~ 20 dB	
曝光时间	20 $\mu\text{s}$ ~ 10 sec	
快门模式	支持自动曝光、手动曝光、一键曝光模式	
黑白/彩色	黑白	
像素格式	Mono 8/10/10Packed/12/12Packed, 支持 JPG 输出	
Binning	不支持	
下采样	支持 1 $\times$ 1, 1 $\times$ 2, 2 $\times$ 1, 2 $\times$ 2	
镜像	支持水平镜像、垂直镜像	
<b>电气特性</b>		
数据接口	Gigabit Ethernet (1000Mbit/s) 兼容 Fast Ethernet (100Mbit/s)	
数字 I/O	12-pin M12 接头提供供电和 I/O: 1 路光耦隔离输入 (Line0), 1 路光耦隔离输出 (Line1)	
供电	12 VDC	
典型功耗	3.3 W@12 VDC	
<b>结构</b>		
镜头接口	CS-Mount (支持自动光圈)	
外形尺寸	51.1 mm $\times$ 36.5 mm $\times$ 79.7 mm	
重量	约 163 g	
IP 防护等级	IP54 (正确安装镜头以及线缆的情况下)	
温度	工作温度 0 $^{\circ}\text{C}$ ~50 $^{\circ}\text{C}$ , 储藏温度 -30 $^{\circ}\text{C}$ ~70 $^{\circ}\text{C}$	
湿度	20% ~ 95%RH 无冷凝	
<b>一般规范</b>		
软件	MVS 或第三方支持 GigE Vision 协议软件	
操作系统	Windows XP/7/10 32/64bits, Linux 32/64bits 以及 MacOS 64bits	
协议/标准	GigE Vision V1.2, GenICam	
认证	CE, FCC, RoHS, KC	