

MV-CB004-10GM/C

40 万像素 1/2.9" CMOS 千兆以太网板级相机

MV-CB004-10GM/C 板级相机，搭载 Sony 的 IMX297 CMOS 芯片，噪点低，图像质量优异，性价比高。通过 RJ45 千兆网口传输图像，全分辨率下帧率可达 125.2 fps。相机可选配 C 口前盖或 M12 口前盖的镜头结构，组合灵活，尺寸小巧，可满足客户在不同应用场景下，对极小占用空间的需求。



GEN<i>i>CAM

GigE
VISION

功能特性：

- 支持自动或手动调节增益、曝光时间、白平衡，支持手动调节 Gamma 校正、LUT、Binning 等
- 相机植入降噪功能，图像质量优异
- 千兆网接口，无中继情况下，最大传输距离可达 100m
- 兼容 GigE Vision V2.0 协议及 GenICam 标准，无缝接入第三方软件

应用行业：

电子半导体、工厂自动化、物流读码、饮料酒类瓶检、医药包装

订货型号：

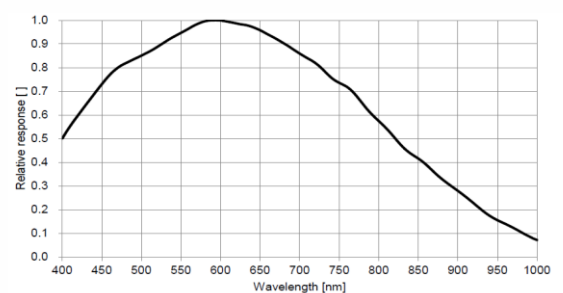
C 口前盖，RJ45 网口结构黑白相机：MV-CB004-10GM-C

C 口前盖，RJ45 网口结构彩色相机：MV-CB004-10GC-C

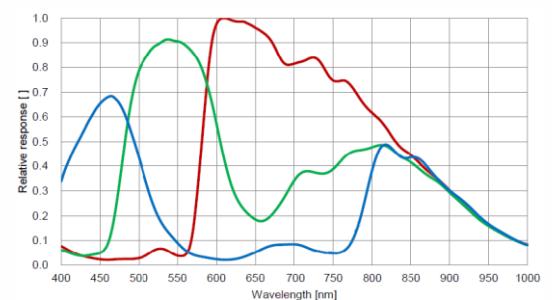
M12 口前盖，RJ45 网口结构黑白相机：MV-CB004-10GM-S

M12 口前盖，RJ45 网口结构彩色相机：MV-CB004-10GC-S

Sensor 响应曲线：



MV-CB004-10GM 量子效率



MV-CB004-10GC 量子效率

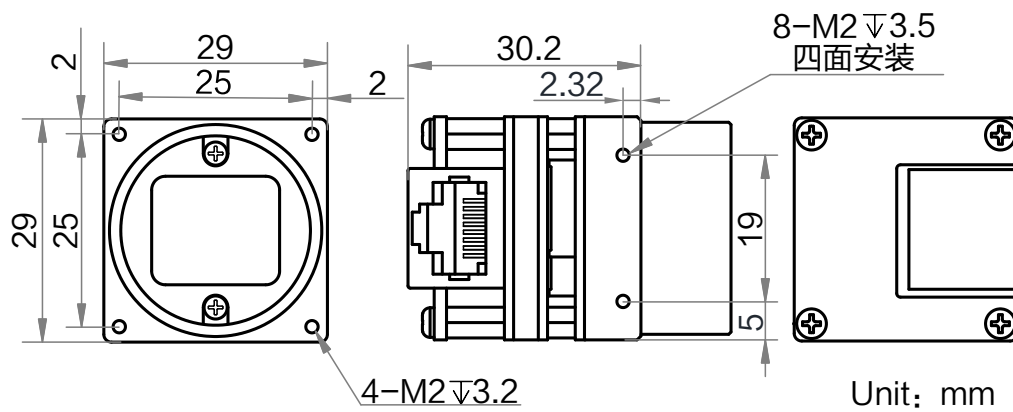


技术参数

参数	型号	MV-CB004-10GM	MV-CB004-10GC
		40 万像素 1/2.9" CMOS 千兆以太网板级相机	
性能			
传感器类型	CMOS, 全局快门		
传感器型号	Sony IMX297		
像元尺寸	6.9 μm \times 6.9 μm		
靶面尺寸	1/2.9"		
分辨率	720 \times 540		
最大帧率	125.2 fps @720 \times 540		
动态范围	74 dB		
信噪比	41 dB		
增益	0 dB ~ 24 dB		
曝光时间	超短曝光模式: 1 μs ~ 14 μs 标准曝光模式: 15 μs ~ 10 sec		
快门模式	支持自动曝光、手动曝光、一键曝光模式		
黑白/彩色	黑白	彩色	
像素格式	Mono 8/10/10Packed/12/12Packed	Mono 8/10/12 Bayer RG 8/10/10Packed/12/12Packed YUV422Packed, YUV422_YUYV_Packed RGB 8, BGR 8	
Binning	支持 1 \times 1, 1 \times 2, 1 \times 4, 2 \times 1, 2 \times 2, 2 \times 4, 4 \times 1, 4 \times 2, 4 \times 4		
下采样	支持 1 \times 1, 1 \times 2, 1 \times 4, 2 \times 1, 2 \times 2, 2 \times 4, 4 \times 1, 4 \times 2, 4 \times 4		
镜像	支持水平镜像、垂直镜像输出		
电气特性			
数据接口	Gigabit Ethernet (1000Mbit/s) 兼容 Fast Ethernet (100Mbit/s)		
数字 I/O	6-pin 板端插座提供供电和 I/O: 1 路非隔离输入 (Line0), 1 路非隔离输出 (Line1), 1 路双向可配置非隔离 I/O (Line2)		
供电	9 ~ 24 VDC, 支持 PoE 供电		
典型功耗	2.5 W@12 VDC	2.6 W@12 VDC	
结构			
镜头接口	C-Mount 或 M12-Mount		
外形尺寸	29 mm \times 29 mm \times 30.2 mm		
重量	约 45 g		
温度	工作温度 0 $^{\circ}\text{C}$ ~ 50 $^{\circ}\text{C}$, 储藏温度 -30 $^{\circ}\text{C}$ ~ 70 $^{\circ}\text{C}$		
湿度	20% ~ 80%RH 无冷凝		
一般规范			
软件	MVS 或第三方支持 GigE Vision 协议软件		
操作系统	Windows XP/7/10 32/64bits, Linux 32/64bits 以及 MacOS 64bits		
协议/标准	GigE Vision V2.0, GenICam		
认证	RoHS		

外形尺寸:

C 口前盖, RJ45 网口结构:



M12 口前盖, RJ45 网口结构:

