

MV-CB120-10UM/UC

1200 万像素 1/1.7" CMOS USB3.0 板级相机

MV-CB120-10UM/UC 板级相机使用 IMX226 卷帘快门芯片，图像质量优异，超高性价比。通过 USB3.0 接口实时传输非压缩图像，黑白相机最高帧率可达 28 帧，彩色相机最高帧率可达 21 帧。相机结构小巧，可满足客户对极小占用空间的需求。



GEN*i*CAM

USBTM
VISION

功能特性：

- 支持自动或手动调节增益、曝光时间、白平衡、Gamma 校正、LUT 等
- 彩色相机植入优异的图像插值算法，更好的颜色还原
- 通过 USB3.0 接口供电并传输数据
- 兼容 USB3 Vision 协议和 GenICam 标准，可接入第三方软件平台

订货型号：

单板式黑白相机：MV-CB120-10UM-B

单板式彩色相机：MV-CB120-10UC-B

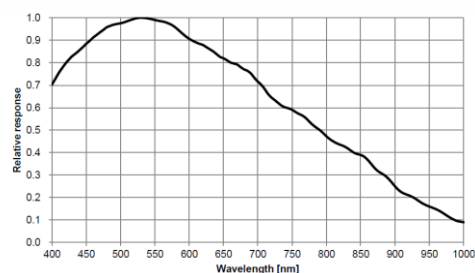
C 口黑白相机：MV-CB120-10UM-C

C 口彩色相机：MV-CB120-10UC-C

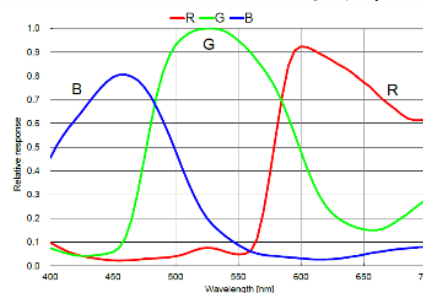
M12 口黑白相机：MV-CB120-10UM-S

M12 口彩色相机：MV-CB120-10UC-S

Sensor 响应曲线：



MV-CB120-10UM 量子效率



MV-CB120-10UC 量子效率

应用行业：

电子半导体、工厂自动化、物流读码、饮料酒类瓶检、医药包装

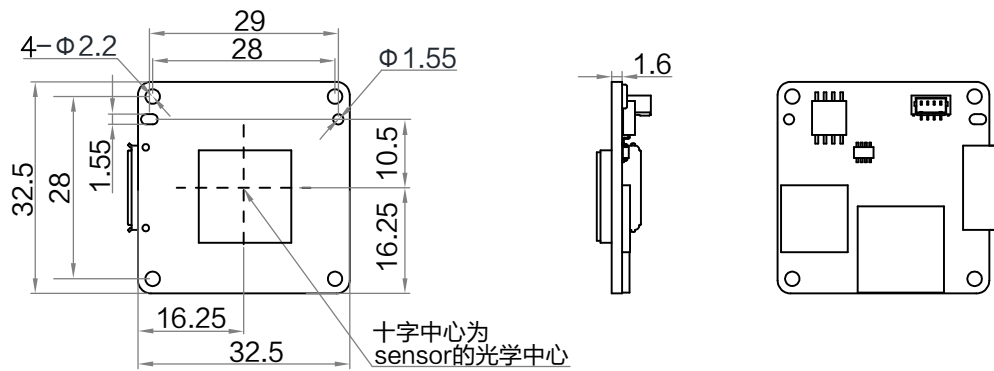


技术参数

参数	型号	MV-CB120-10UM	MV-CB120-10UC
		1200 万像素 1/1.7" CMOS USB3.0 板级相机	
性能			
传感器类型	CMOS, 卷帘快门		
传感器型号	Sony IMX226		
像元尺寸	1.85 μm \times 1.85 μm		
靶面尺寸	1/1.7"		
分辨率	4032 \times 3036		
最大帧率	28 fps @4032 \times 3036	21 fps @4032 \times 3036	
动态范围	70.5 dB		
信噪比	40.5 dB		
增益	0 dB ~20 dB		
曝光时间	11 μs ~ 2 sec	23 μs ~ 2 sec	
快门模式	支持自动曝光、手动曝光、一键曝光模式以及 Global Reset		
黑白/彩色	黑白	彩色	
像素格式	Mono 8/10/10Packed/12/12Packed	Mono8/10/12 Bayer RG 8/10/10Packed/12/12Packed YUV422Packed, YUV422_YUYV_Packed RGB8	
Binning	不支持		
下采样	支持 1 \times 1, 1 \times 2, 2 \times 1, 2 \times 2	不支持	
镜像	支持水平镜像、垂直镜像		
电气特性			
数据接口	USB3.0		
数字 I/O	2 路双向可配置非隔离 IO (Line1, Line2)		
供电	支持 USB3.0 供电		
典型功耗	2.4 W@5 VDC		
结构			
镜头接口	单板式: 无 C 口: C-Mount M12 口: M12-Mount		
外形尺寸	单板式: 32.5 mm \times 32.5 mm \times 1.6 mm C 口: 35 mm \times 35 mm \times 8.6 mm M12 口: 35 mm \times 35 mm \times 8.6 mm		
重量	单板式: 约 10 g C 口: 约 30 g M12 口: 约 30 g		
温度	工作温度 0~50 $^{\circ}\text{C}$, 储藏温度-30~70 $^{\circ}\text{C}$		
湿度	20%~80%RH 无冷凝		
一般规范			
软件	MVS 或者兼容 USB3 Vision 协议的第三方软件		
操作系统	Windows XP/7/10 32/64bits, Linux 32/64bits		
协议/标准	USB3 Vision, GenICam		
认证	CE, FCC, RoHS, KC		

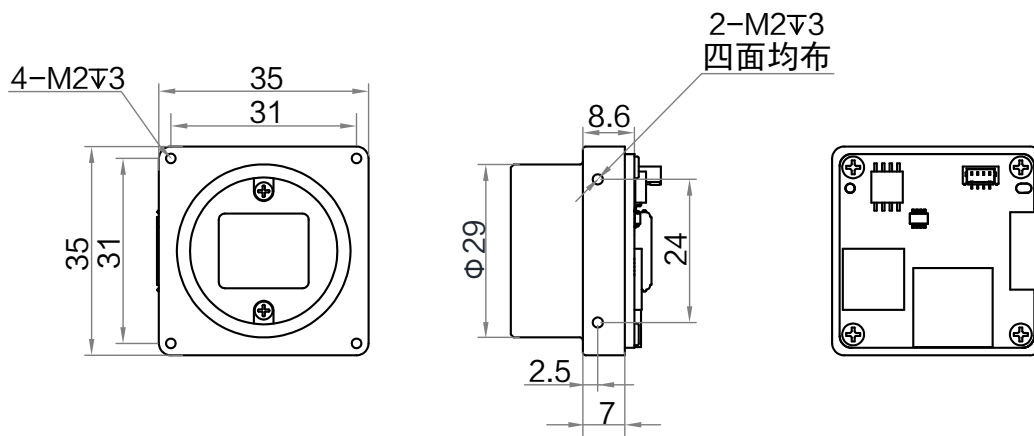
外形尺寸:

单板式:



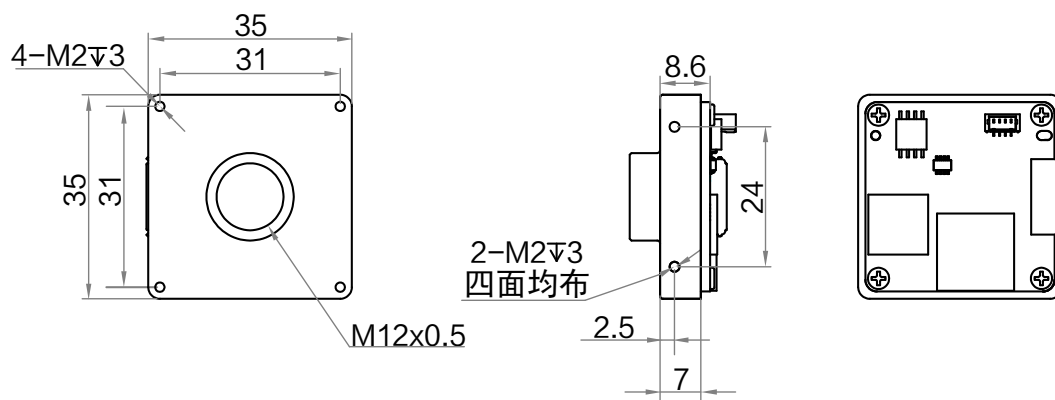
Unit: mm

C口:



Unit: mm

M12口:



Unit: mm