

MV-CH120-20GM/GC

1200 万像素 1" CMOS 千兆以太网工业面阵相机

MV-CH120-20GM/GC 高端型面阵相机，采用 OnSemi 新一代 XGS CMOS 芯片，3.2 μm 像元设计。通过千兆以太网接口，实时传输非压缩图像，全分辨率下的最高帧率可达 9.6 fps。相机支持 LSC 校正功能，图像校正算法优异。



GEN*i*CAM GiGE[®]

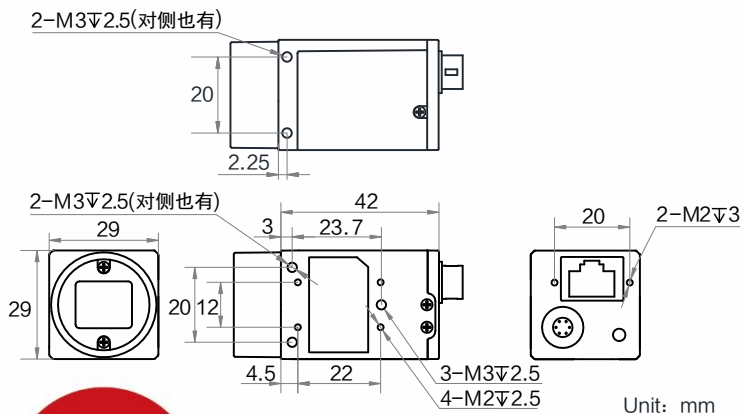
功能特性：

- 支持自动或手动调节增益和曝光时间，支持手动调节 LUT 和 Gamma 校正
- 采用千兆以太网接口，无中继的情况下，最大传输距离可到 100m
- 安装方便灵活，相机四面均有安装孔，可根据需求自行选择
- 兼容 GigE Vision V2.0 协议及 GenICam 标准，无缝接入第三方软件平台

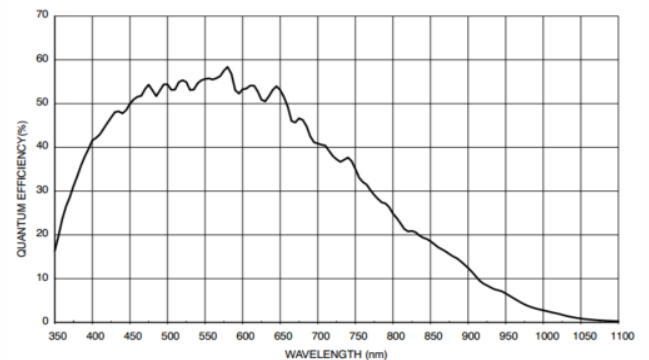
应用行业：

电子半导体、工厂自动化、物流读码、医药包装等

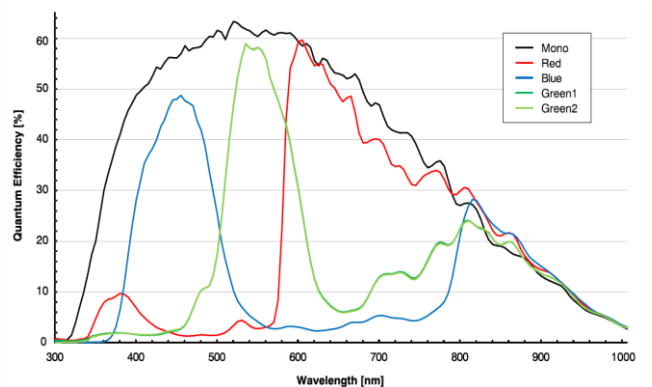
外形尺寸：



Sensor 响应曲线：



MV-CH120-20GM 量子效率



MV-CH120-20GC 量子效率

订货型号：

黑白相机：MV-CH120-20GM

彩色相机：MV-CH120-20GC



技术参数

型号	MV-CH120-20GM	MV-CH120-20GC
参数	1200 万像素 1" CMOS 千兆以太网工业面阵相机	
性能		
传感器类型	CMOS, 全局快门	
传感器型号	OnSemi XGS12000	
像元尺寸	3.2 μm \times 3.2 μm	
靶面尺寸	1"	
分辨率	4096 \times 3072	
最大帧率	9.6 fps @4096 \times 3072	
动态范围	66.4 dB	
信噪比	40 dB	
增益	0 dB ~ 18 dB	
曝光时间	超小曝光模式: 52 μs ~ 161 μs 正常曝光模式: 162 μs ~ 10 sec	
快门模式	支持自动曝光、手动曝光、一键曝光模式	
黑白/彩色	黑白	彩色
像素格式	Mono 8/10/10Packed/12/12Packed	Mono 8/10/12 Bayer BG 8/10/10Packed/12/12Packed YUV422Packed, YUV422_YUYV_Packed RGB 8, BGR8
Binning	支持 1 \times 1, 2 \times 2, 4 \times 4	
下采样	支持 1 \times 1, 2 \times 2	
镜像	支持水平镜像、垂直镜像输出	
电气特性		
数据接口	Gigabit Ethernet (1000Mbit/s) 兼容 Fast Ethernet (100Mbit/s)	
数字 I/O	6-pin P7 接头提供供电和 I/O: 1 路光耦隔离输入 (Line0), 1 路光耦隔离输出 (Line1), 1 路双向可配置非隔离 I/O (Line2)	
供电	9 ~ 24 VDC, 支持 PoE 供电	
典型功耗	3.2 W@12 VDC	3.48 W@12 VDC
结构		
镜头接口	C-Mount	
外形尺寸	29 mm \times 29 mm \times 42 mm	
重量	约 100 g	
IP 防护等级	IP30 (正确安装镜头以及线缆的情况下)	
温度	工作温度 0 $^{\circ}\text{C}$ ~ 50 $^{\circ}\text{C}$, 储藏温度 -30 $^{\circ}\text{C}$ ~ 70 $^{\circ}\text{C}$	
湿度	20% ~ 80%RH 无冷凝	
一般规范		
软件	MVS 或第三方支持 GigE Vision 协议软件	
操作系统	Windows XP/7/10 32/64bits, Linux 32/64bits 以及 MacOS 64bits	
协议/标准	GigE Vision V2.0, GenICam	
认证	CE, FCC, RoHS, KC	