

MV-CH500-90TM/TC

5000 万像素 CMOS 万兆以太网工业面阵相机

MV-CH500-90TM/TC 高端型面阵相机，搭配 GMAX 传感器，图像质量优异。通过万兆以太网接口，快速实时传输非压缩数据，满分辨率下最高帧率可达 15.5 fps。



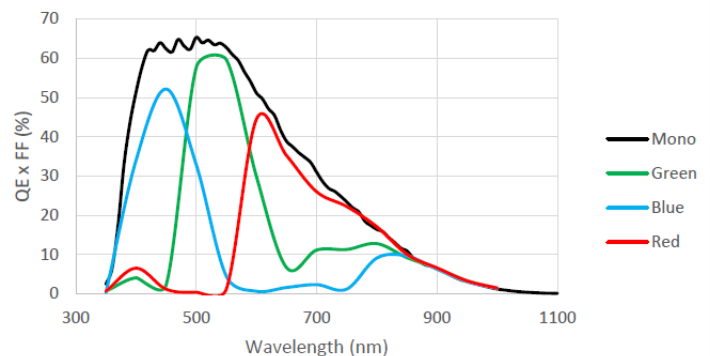
GEN*<i>i</i>*CAM

10GiE
VISION

功能特性：

- 5000 万像素分辨率，像元尺寸 3.2 μm
- 支持自动或手动调节曝光时间、白平衡，支持手动调节增益、Gamma 校正、LUT 等
- 万兆以太网接口，兼容千兆以太网，无中继情况下，最大传输距离可达 100m
- 安装方便灵活，相机上下前面板均有安装孔，可根据需求自行选择
- 兼容 GigE Vision V2.0 协议和 GenICam 标准，无缝接入第三方软件平台

Sensor 响应曲线：

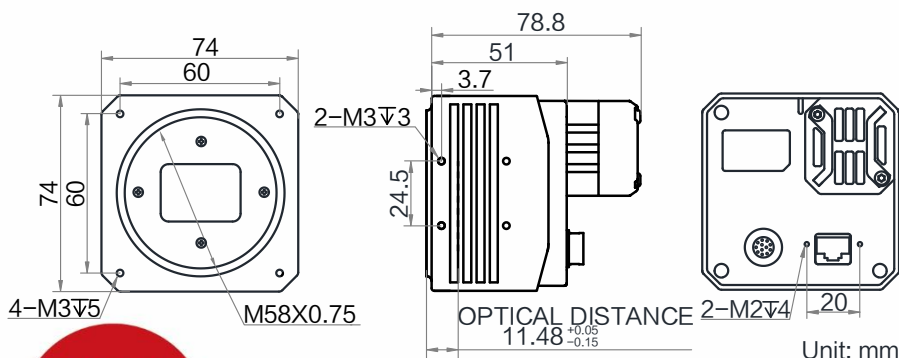


订货型号：

M58 口，带风扇结构黑白相机：MV-CH500-90TM-M58S-NF

M58 口，带风扇结构彩色相机：MV-CH500-90TC-M58S-NF

外形尺寸：



应用行业：

PCB AOI、FPD 检测、铁路相关应用、光伏行业等



技术参数

型号	MV-CH500-90TM	MV-CH500-90TC
参数	5000 万像素 CMOS 万兆以太网工业面阵相机	
性能		
传感器类型	CMOS, 全局快门	
传感器型号	Gpixel GMAX	
像元尺寸	3.2 μm \times 3.2 μm	
靶面尺寸	22.4 mm \times 22.4 mm	
分辨率	7008 \times 7000	
最大帧率	15.5 fps @ 7008 \times 7000	
动态范围	66 dB	
信噪比	40 dB	
增益	1.25x ~ 6x	
曝光时间	15 μs ~ 10 sec	
快门模式	支持自动曝光、手动曝光、一键曝光模式	
黑白/彩色	黑白	彩色
像素格式	Mono 8/10/10Packed/12/12Packed	Mono 8/10/12 Bayer BG 8/10/10Packed/12/12Packed YUV422Packed, YUV422_YUYV_Packed RGB 8, BGR 8
Binning	支持 1 \times 1, 1 \times 2, 1 \times 4, 2 \times 1, 2 \times 2, 2 \times 4, 4 \times 1, 4 \times 2, 4 \times 4	
下采样	支持 1 \times 1, 1 \times 2, 1 \times 4, 2 \times 1, 2 \times 2, 2 \times 4, 4 \times 1, 4 \times 2, 4 \times 4	
镜像	支持水平镜像, 垂直镜像输出	
电气特性		
数据接口	10 Gigabit Ethernet (10000Mbit/s) 兼容 Gigabit Ethernet (1000Mbit/s)	
数字 I/O	12-pin P10 接头提供电源和 I/O: 1 路光耦隔离输入 (Line0), 1 路光耦隔离输出 (Line1), 1 路双向可配置非隔离 I/O (Line2), 1 路 RS-232	
供电	9 ~ 24 VDC	
典型功耗	11 W @ 12 VDC	12 W @ 12 VDC
结构		
镜头接口	M58*0.75, 法兰后焦 11.48 mm	
外形尺寸	74 mm \times 74 mm \times 78.8 mm	
重量	约 550 g	
IP 防护等级	IP40 (正确安装镜头以及线缆的情况下)	
温度	工作温度 0 $^{\circ}\text{C}$ ~ 50 $^{\circ}\text{C}$, 储藏温度 -30 $^{\circ}\text{C}$ ~ 70 $^{\circ}\text{C}$	
湿度	20% ~ 95%RH 无冷凝	
一般规范		
软件	MVS 或第三方支持 GigE Vision 协议软件	
操作系统	Windows XP/7/10 32/64bits	
协议/标准	GigE Vision V2.0, GenICam	
认证	CE, FCC, RoHS, KC	