

**MV-CH650-90XM/XC**

**6500 万像素 CMOS CoaXPress 工业面阵相机**

MV-CH650-90XM/XC 高端型面阵相机搭配 GMAX3265 传感器，图像质量优异。基于 CXP-6 接口传输数据，相机动态范围高，信噪比好，是面板检测等的理想选择。



GEN*i*CAM

CoaXPress®

**功能特性：**

- 分辨率 65MP，像元尺寸 3.2 μm
- 全局快门 CMOS，动态范围高，信噪比好，图像质量优异
- 使用 CXP-6 接口传输数据
- 兼容 CoaXPress 协议和 GenICam 标准

**应用行业：**

FPD 检测、PCB AOI、文件扫描相关应用

**订货型号：**

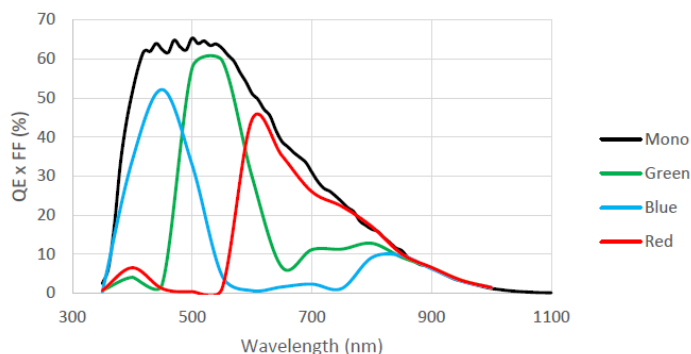
M58 口，带风扇结构黑白相机：MV-CH650-90XM-M58S-NF

F 口，带风扇结构黑白相机：MV-CH650-90XM-F-NF

M58 口，带风扇结构彩色相机：MV-CH650-90XC-M58S-NF

F 口，带风扇结构彩色相机：MV-CH650-90XC-F-NF

**Sensor 响应曲线：**

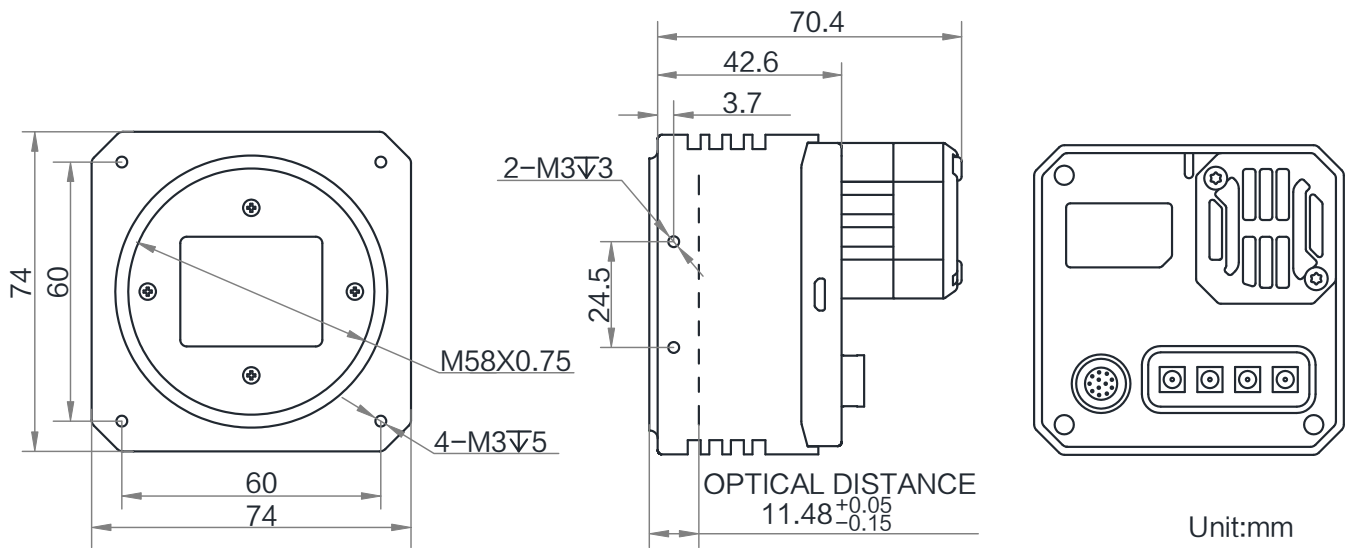


## 技术参数

参数	型号	MV-CH650-90XM	MV-CH650-90XC
		6500 万像素 CMOS CoaXPress 工业面阵相机	
<b>性能</b>			
传感器类型		CMOS, 全局快门	
传感器型号		Gpixel GMAX3265	
像元尺寸		3.2 $\mu\text{m}$ $\times$ 3.2 $\mu\text{m}$	
靶面尺寸		29.9 mm $\times$ 22.4 mm	
分辨率		9344 $\times$ 7000	
最大帧率		31.5 fps@9216 $\times$ 7000	31.5 fps@9344 $\times$ 7000
动态范围		66 dB	
信噪比		40 dB	
增益		1.25x ~ 6x	
曝光时间		14 $\mu\text{s}$ ~ 10 sec	
快门模式		支持自动曝光、手动曝光、一键曝光模式	
黑白/彩色		黑白	彩色
像素格式		Mono 8/10/12	Bayer BG 8/10/12
Binning		支持 1 $\times$ 1, 1 $\times$ 2, 1 $\times$ 4, 2 $\times$ 1, 2 $\times$ 2, 2 $\times$ 4, 4 $\times$ 1, 4 $\times$ 2, 4 $\times$ 4	
下采样		支持 1 $\times$ 1, 1 $\times$ 2, 1 $\times$ 4, 2 $\times$ 1, 2 $\times$ 2, 2 $\times$ 4, 4 $\times$ 1, 4 $\times$ 2, 4 $\times$ 4	
镜像		支持水平镜像, 垂直镜像输出	
<b>电气特性</b>			
数据接口		CoaXPress (DIN 口)	
数字 I/O		12-pin P10 接头提供电源和 I/O: 1 路光耦隔离输入 (Line 0), 1 路光耦隔离输出 (Line 1), 1 路双向可配置非隔离 I/O (Line 2), 1 路 RS-232	
供电		9~24 VDC	
典型功耗		10.5 W @12 VDC	10.2 W @12 VDC
<b>结构</b>			
镜头接口		M58*0.75, 法兰后焦 11.48 mm 或 F 口, 法兰后焦 46.5 mm	
外形尺寸		M58 口, 带风扇结构: 74 mm $\times$ 74 mm $\times$ 70.4 mm F 口, 带风扇结构: 74 mm $\times$ 74 mm $\times$ 76.4 mm	
重量		M58 口, 带风扇: 约 470 g F 口, 带风扇: 约 500 g	
IP 防护等级		IP40 (正确安装镜头以及线缆的情况下)	
温度		工作温度 0 $^{\circ}\text{C}$ ~ 50 $^{\circ}\text{C}$ , 储藏温度 -30 $^{\circ}\text{C}$ ~ 70 $^{\circ}\text{C}$	
湿度		20% ~ 95%RH 无冷凝	
<b>一般规范</b>			
软件		符合 CoaXPress 协议的采集卡控制软件	
操作系统		Windows 7/10 64bits (8 GB 以上内存)	
协议/标准		CoaXPress, GenICam	
认证		CE, FCC, RoHS, KC	

## 外形尺寸:

M58 口, 带风扇结构:



F 口, 带风扇结构:

