

MV-CH650-90YM/YC

6500 万像素 CMOS CoaXPress 工业面阵相机

MV-CH650-90YM/YC 高端型面阵相机，采用 Gpixel 的 GMAX3265 CMOS 芯片，噪点低，分辨率高，图像优异。基于 CXP-12 接口传输数据，最高帧率可达 71 fps。

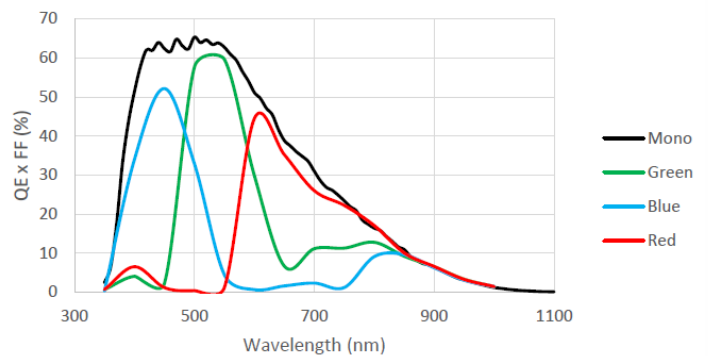


GEN*<i>CAM* **CoaXPress®**

功能特性：

- 全局快门 CMOS，动态范围高，信噪比好，图像质量优异
- 使用 CXP-12 接口传输数据
- 低功耗无风扇设计，保证飞拍稳定性
- 兼容 CoaXPress 协议和 GenICam 标准

Sensor 响应曲线：



应用行业：

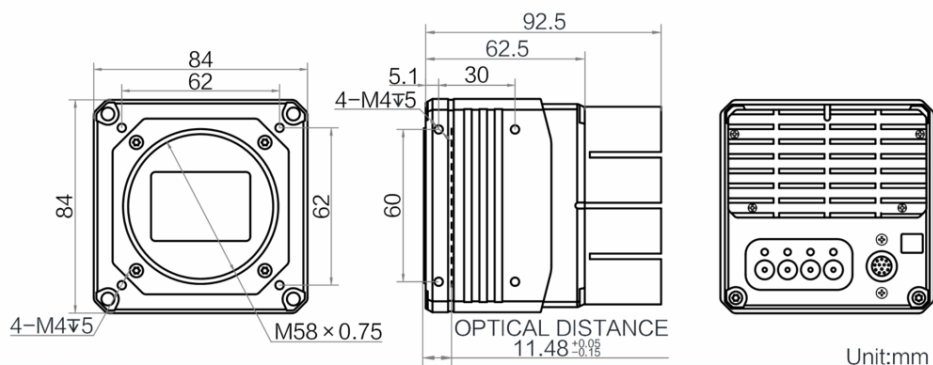
电子半导体、PCB AOI、3D 应用、运动捕捉等

订货型号：

黑白相机：MV-CH650-90YM-M58S-NN

彩色相机：MV-CH650-90YC-M58S-NN

外形尺寸：



技术参数

型号	MV-CH650-90YM	MV-CH650-90YC
参数	6500 万像素 CMOS CoaXPress 工业面阵相机	
性能		
传感器类型	CMOS, 全局快门	
传感器型号	Gpixel GMAX3265	
像元尺寸	3.2 μm × 3.2 μm	
靶面尺寸	29.9 mm x 22.4 mm	
分辨率	9344 × 7000	
最大帧率	71 fps @9344 × 7000	
动态范围	66 dB	
信噪比	40 dB	
增益	1.25x	
曝光时间	15 μs ~ 10 s	
快门模式	支持自动曝光、手动曝光、一键曝光模式	
黑白/彩色	黑白	彩色
像素格式	Mono 8/10/12	Bayer BG 8/10/12
Binning	支持 1 × 1, 2 × 2, 4 × 4	
下采样	支持 1 × 1, 2 × 2, 4 × 4	
镜像	支持水平镜像、垂直镜像	
电气特性		
数据接口	CoaXPress (Micro-BNC 接口)	
数字 I/O	12-pin P10 接头提供电源和 I/O, 包含 1 路光耦隔离输入 (Line 0)、1 路光耦隔离输出 (Line 1)、1 路双向可配置非隔离 I/O (Line 2)、1 路 RS-232	
供电	24 VDC, CXP-0 与 CXP-1 接口支持 PoCXP 供电	
典型功耗	13 W@24 VDC	13.2 W@24 VDC
结构		
镜头接口	M58*0.75, 法兰后焦 11.48 mm	
外形尺寸	84 mm x 84 mm × 62.5 mm	
重量	约 650 g	
IP 防护等级	IP40 (正确安装镜头以及线缆的情况下)	
温度	工作温度 0 ~ 50℃, 储藏温度 -30 ~ 70℃	
湿度	20% ~ 95%RH 无冷凝	
一般规范		
软件	MVS 或符合 CoaXPress 协议的采集卡控制软件	
操作系统	Windows 7/10 32/64bits, 8GB 内存	
协议/标准	CoaXPress, GenICam	
认证	CE, FCC, RoHS, KC	