

**MV-CI003-GL-Nx****30 万像素千兆以太网工业长波红外相机**

MV-CI003-GL-Nx 工业长波红外相机，采用高灵敏度氧化钒非制冷探测器，响应波段 8-14 $\mu$ m，支持多种伪彩模式。使用千兆以太网接口，可快速实时传输数据，帧率可达 50fps。



GEN&lt;i&gt;i&gt;CAM

GiGE<sup>®</sup>  
VISION**功能特性：**

- 采用 30 万像素、高灵敏度氧化钒非制冷探测器
- 支持多种伪彩模式、灰度报警、图像调节功能丰富
- 尺寸小型化，支持四面安装
- 采用千兆以太网接口，无中继情况下，最大传输距离可到 100m
- 兼容 GigE Vision 协议及 GenICam 标准

**应用行业：**

光伏、锂电、3C

**订货型号：**

6.3mm 焦距工业长波红外相机：MV-CI003-GL-N6

15mm 焦距工业长波红外相机：MV-CI003-GL-N15

25mm 焦距工业长波红外相机：MV-CI003-GL-N25

35mm 焦距工业长波红外相机：MV-CI003-GL-N35

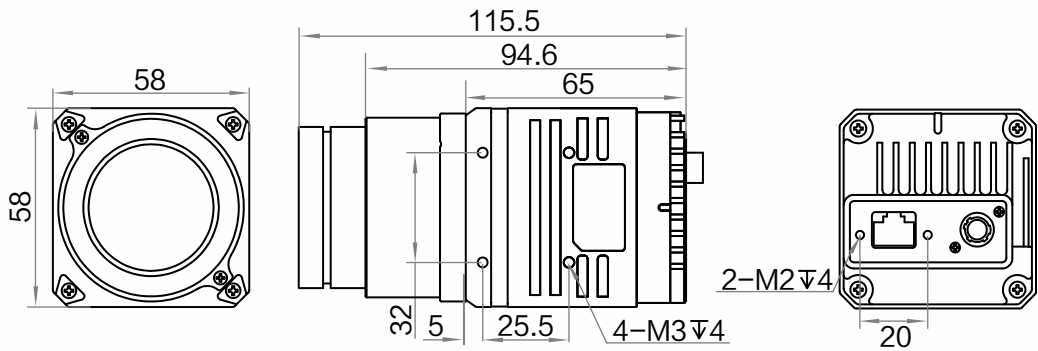


## 技术参数

型号	MV-CI003-GL-N6	MV-CI003-GL-N15	MV-CI003-GL-N25	MV-CI003-GL-N35
参数	30 万像素千兆以太网工业长波红外相机			
<b>性能</b>				
传感器类型	氧化钒非制冷探测器			
像元尺寸	17 μm			
分辨率	640 × 512			
最大帧率	50 fps @640 × 512			
热灵敏度	<35 mk (F1.0, 25°C)			
响应时间	<10 ms			
像素格式	Mono 8/12/14 YUV422_YUYV_Packed			
伪彩模式	White Hot、Black Hot、Fusion 1、Rainbow、Fusion 2、Ironbow 1、Ironbow 2、Sepia、Color 1、Color 2、Ice Fire、Rain、Green Hot、Red Hot、Dark Blue			
图像处理	支持亮度、对比度、图像细节增强、数字降噪（时域、空域）			
焦距	6.3 mm	15 mm	25 mm	35 mm
视场角	88.5° × 73.2°	42.4° × 33.6°	24.6° × 18.5°	17.9° × 14.2°
最近摄距	0.1 m	0.1 m	0.25 m	0.45 m
<b>电气特性</b>				
数据接口	Gigabit Ethernet (1000Mbit/s) 兼容 Fast Ethernet (100Mbit/s)			
数字 I/O	6-pin P7 接头提供电源和 I/O: 1 路光耦隔离输入(Line0), 1 路光耦隔离输出 (Line1), 1 路双向可配置非隔离 I/O (Line2)			
供电	9 ~ 24 VDC, 支持 PoE 供电			
典型功耗	2.5 W@12 VDC			
<b>结构</b>				
镜头接口	M34*0.75			
外形尺寸	58 mm x 58 mm × 115.5 mm	58 mm x 58 mm × 102.5 mm	58 mm x 58 mm × 96.9 mm	58 mm x 58 mm × 115.5 mm
重量	约 275 g			
IP 防护等级	IP40 (正确安装镜头以及线缆的情况下)			
温度	工作温度-30 ~ 60°C, 储藏温度-30 ~ 70°C			
湿度	20% ~ 90%RH 无冷凝			
<b>一般规范</b>				
软件	MVS 或支持 GigE Vision 协议的第三方软件			
操作系统	Windows XP/7/10 32/64bits, Linux 32/64bits 以及 MacOS 64bits			
协议/标准	GigE Vision 2.0, GenICam			
认证	CE, FCC, RoHS, KC			

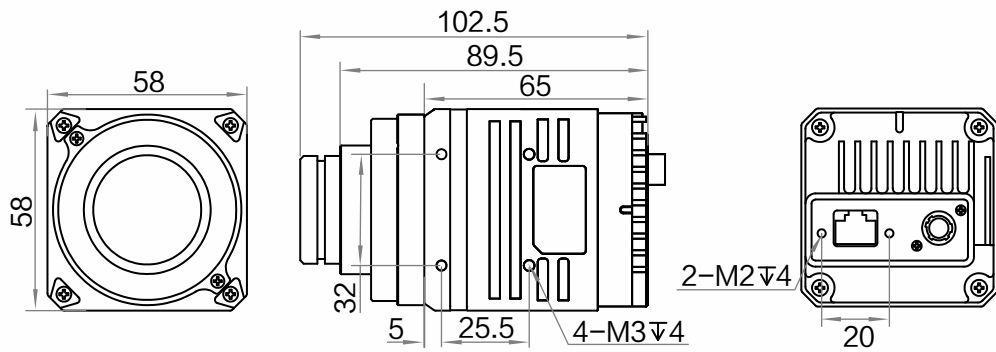
外形尺寸:

MV-CI003-GL-N6 (N35):



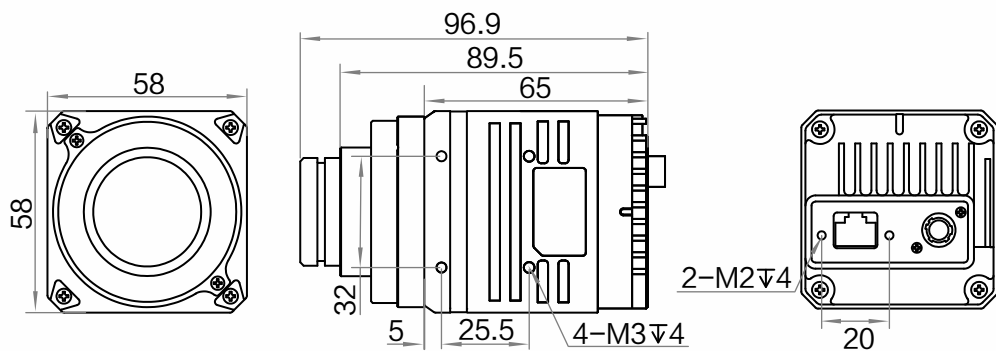
Unit: mm

MV-CI003-GL-N15:



Unit: mm

MV-CI003-GL-N25:



Unit: mm