

MV-CM0431-10GM-M58-NF

3100 万像素 CMOS 千兆以太网工业面阵相机

MV-CM0431-10GM-M58-NF 作为高端型面阵相机，采用 Sony 的 IMX342 CMOS 芯片，读出噪声低，动态范围高，图像质量优异。相机支持超短曝光模式，曝光时间范围宽；且支持 LSC 矫正功能，图像矫正算法优。



GEN*i*CAM

GiG[®]
VISION

功能特性：

- 3100 万像素分辨率，像元尺寸 3.45 μm
- 支持自动或手动调节增益和曝光时间，支持手动调节 LUT 和 Gamma 校正
- 千兆以太网接口，无中继情况下，最大传输距离可到 100m
- 安装方便灵活，相机上下前面板均有安装孔，可根据需求自行选择

订货型号：

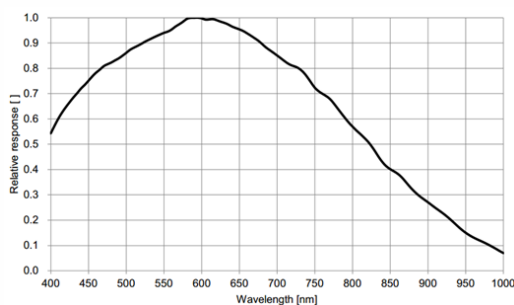
M58 口，带风扇黑白相机：MV-CM0431-10GM-M58-NF

M58 口，带风扇彩色相机：MV-CM0431-10GC-M58-NF

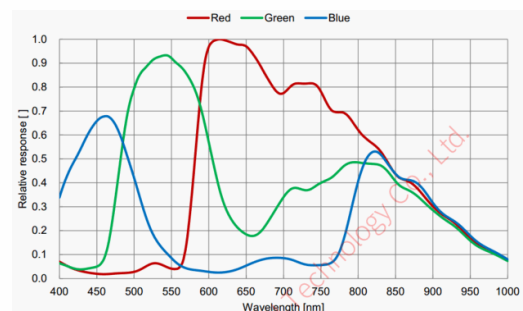
应用行业：

FPD 检测、PCBAOI、航拍、铁道行业、文档扫描等

Sensor 响应曲线：



量子效率



量子效率

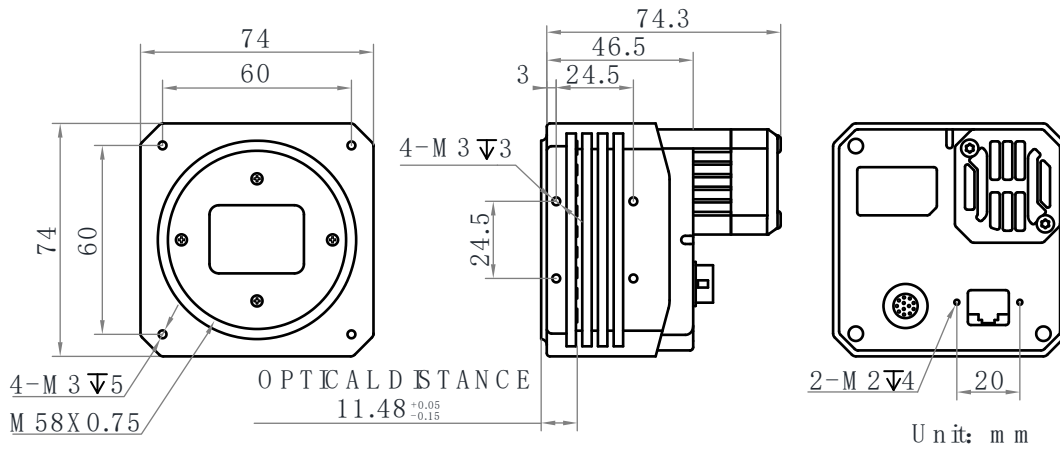


技术参数

参数	型号	MV-CM0431-10GM-M58-NF	MV-CM0431-10GC-M58-NF
	3100 万像素 CMOS 千兆以太网工业面阵相机		
性能			
传感器类型	CMOS, 全局快门		
传感器型号	Sony IMX342		
像元尺寸	3.45 μm \times 3.45 μm		
靶面尺寸	22.3 mm \times 16.7 mm		
分辨率	6464 \times 4852		
最大帧率	3.9 fps @6464 \times 4852		
动态范围	73 dB		
信噪比	40 dB		
增益	0 dB \sim 24 dB		
曝光时间	超短曝光模式: 3 us \sim 33 us 正常曝光模式: 36 us \sim 2 s	超短曝光模式: 3 us \sim 33 us 正常曝光模式: 36 us \sim 10 s	
快门模式	支持自动曝光、手动曝光、一键曝光模式		
黑白/彩色	黑白	彩色	
像素格式	Mono 8/10/10Packed/12/12Packed	Mono 8/10/12 Bayer RG 8/10/10Packed/12/12Packed YUV422Packed, YUV422_YUYV_Packed RGB 8, BGR 8	
Binning	支持 1 \times 1, 2 \times 2	支持 1 \times 1, 2 \times 2, 4 \times 4	
下采样	支持 1 \times 1, 2 \times 2	支持 1 \times 1, 2 \times 2, 4 \times 4	
镜像	支持水平镜像, 垂直镜像		
电气特性			
数据接口	Gigabit Ethernet (1000Mbit/s) 兼容 Fast Ethernet (100Mbit/s)		
数字 I/O	12-pin P10 接头提供电源及 I/O: 1 路光耦隔离输入(Line0), 1 路光耦隔离输出(Line1), 1 路双向可配置非隔离 I/O (Line2), 1 路 RS-232		
供电	9 \sim 24 VDC		
典型功耗	9 W@12 VDC		
结构			
镜头接口	M58 口, 法兰后焦 11.48 mm F 口, 法兰后焦 46.5 mm		
外形尺寸	M58 口, 带风扇: 74 mm \times 74 mm \times 74.3 mm F 口, 带风扇: 74 mm \times 74 mm \times 80.1 mm		
重量	M58 口, 带风扇: 约 550 g F 口, 带风扇: 约 600 g		
IP 防护等级	IP40 (正确安装镜头以及线缆的情况下)		
温度	工作温度 0 \sim 50 $^{\circ}\text{C}$, 储藏温度 -30 \sim 70 $^{\circ}\text{C}$		
湿度	20% \sim 95%RH 无冷凝		
一般规范			
软件	MVS 或第三方支持 GigE Vision 协议软件		
操作系统	Windows XP/7/10 32/64bits, Linux 32/64bits 以及 MacOS 64bits		
协议/标准	GigE Vision V2.0, GenICam		
认证	CE, FCC, RoHS, KC		

外形尺寸:

M58 口, 带风扇:



F 口, 带风扇:

