

## MV-CS016-10GM/GC

### 160万像素 1/2.9" CMOS 千兆以太网工业面阵相机

MV-CS016-10GM/GC 二代工业面阵相机，采用全新硬件平台实现更低功耗，搭载 Sony 的 IMX296 全局快门 CMOS 芯片，噪点低，图像质量优异，性价比高。通过千兆以太网接口传输图像，可快速实时传输非压缩数据，满分辨率下的最高帧率可达 65.2 fps。

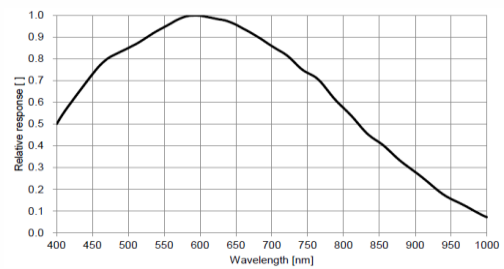


**GEN<i>i>CAM**      **GigE**

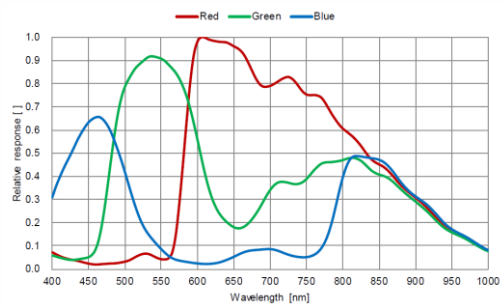
### 功能特性：

- 全新硬件平台，优化逻辑资源，大幅降低功耗
- 支持自动或手动调节增益、曝光时间、白平衡、LUT、Gamma 校正等
- 相机植入降噪、CCM 等功能，图像质量优异
- 千兆网接口，无中继情况下，最大传输距离可达 100m
- 新一代外观结构设计，支持四面安装
- 兼容 GigE Vision V2.0 协议及 GenICam 标准，无缝衔接第三方软件

### Sensor 响应曲线：

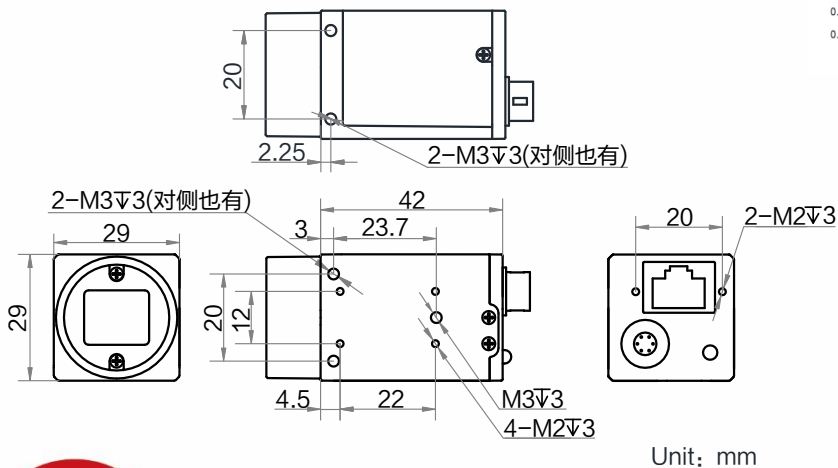


MV-CS016-10GM 量子效率



MV-CS016-10GC 量子效率

### 外形尺寸：



### 应用行业：

电子半导体、工厂自动化、食品饮料、医药包装、影像测量等

### 订货型号：

黑白相机：MV-CS016-10GM

彩色相机：MV-CS016-10GC



## 技术参数

型号	MV-CS016-10GM	MV-CS016-10GC
参数	160 万像素 1/2.9" CMOS 千兆以太网工业面阵相机	
<b>性能</b>		
传感器类型	CMOS, 全局快门	
传感器型号	Sony IMX296	
像元尺寸	3.45 $\mu\text{m}$ $\times$ 3.45 $\mu\text{m}$	
靶面尺寸	1/2.9"	
分辨率	1440 $\times$ 1080	
最大帧率	65.2 fps @1440 $\times$ 1080	
动态范围	74 dB	
信噪比	41 dB	
增益	0 dB ~ 24 dB	
曝光时间	超小曝光模式: 1 $\mu\text{s}$ ~ 14 $\mu\text{s}$ 正常曝光模式: 15 $\mu\text{s}$ ~ 10 sec	
快门模式	支持自动曝光、手动曝光、一键曝光等模式	
黑白/彩色	黑白	彩色
像素格式	Mono 8/10/10Packed/12/12Packed	Mono 8/10/12 Bayer RG 8/10/10Packed/12/12Packed YUV422Packed, YUV422_YUYV_Packed RGB 8, BGR8
Binning	支持 1 $\times$ 1, 1 $\times$ 2, 1 $\times$ 4, 2 $\times$ 1, 2 $\times$ 2, 2 $\times$ 4, 4 $\times$ 1, 4 $\times$ 2, 4 $\times$ 4	
下采样	支持 1 $\times$ 1, 1 $\times$ 2, 1 $\times$ 4, 2 $\times$ 1, 2 $\times$ 2, 2 $\times$ 4, 4 $\times$ 1, 4 $\times$ 2, 4 $\times$ 4	
镜像	支持水平镜像、垂直镜像输出	
<b>电气特性</b>		
数据接口	Gigabit Ethernet (1000 Mbit/s) 兼容 Fast Ethernet (100 Mbit/s)	
数字 I/O	6-pin P7 接头提供供电和 I/O: 1 路光耦隔离输入 (Line0), 1 路光耦隔离输出 (Line1), 1 路双向可配置非隔离 I/O (Line2)	
供电	9 ~ 24 VDC, 支持 PoE 供电	
典型功耗	2.4 W@12 VDC	2.5 W@12 VDC
<b>结构</b>		
镜头接口	C-Mount	
外形尺寸	29 mm $\times$ 29 mm $\times$ 42 mm	
重量	约 100 g	
IP 防护等级	IP40 (正确安装镜头以及线缆的情况下)	
温度	工作温度 -30 $^{\circ}\text{C}$ ~ 60 $^{\circ}\text{C}$ , 储藏温度 -30 $^{\circ}\text{C}$ ~ 70 $^{\circ}\text{C}$	
湿度	20% ~ 95%RH 无冷凝	
<b>一般规范</b>		
软件	MVS 或第三方支持 GigE Vision 协议软件	
操作系统	Windows XP/7/10 32/64bits, Linux 32/64bits 以及 MacOS 64bits	
协议/标准	GigE Vision V2.0, GenICam	
认证	CE, FCC, RoHS, KC	