

MV-CH6040-10XM

6.04 亿像素 CMOS CoaXPress 工业面阵相机

MV-CH6040-10XM 高端型面阵相机搭配 Sony IMX411 CMOS 卷帘快门传感器, 可达 6.04 亿分辨率。基于 CXP-6 接口传输数据, 相机动态范围高, 信噪比好, 是面板检测等的理想选择。

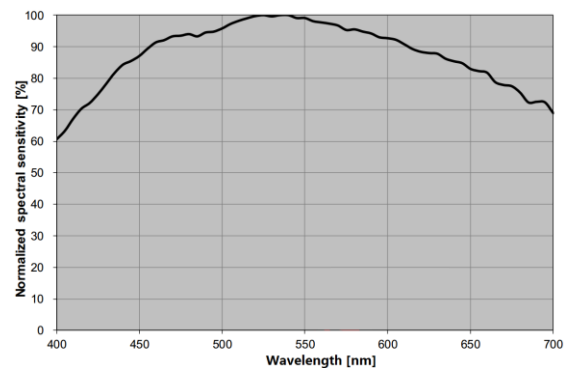


GEN*i*CAM

功能特性

- 分辨率 28416 × 21280, 像元尺寸 3.76 μm
- 可选 1.51 亿或 6.04 亿分辨率模式, 内置 ISP 算法提升成像质量
- 卷帘快门 CMOS, 动态范围高, 噪声水平低
- 支持 FFC 校正, 消除像素点间的响应差异
- 支持 16-bit ADC 输出, 采样精度高
- 使用 CXP-6 接口传输数据
- 兼容 CoaXPress 协议和 GenICam 标准

Sensor 响应曲线



MV-CH6040-10XM 量子效率

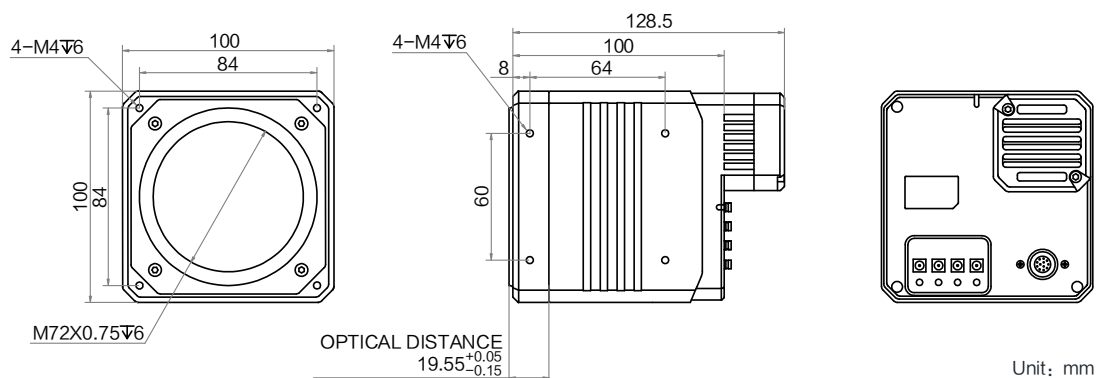
应用行业

FPD 检测、PCB AOI、文件扫描相关应用

订货型号

MV-CH6040-10XM-M72-NF

外形尺寸



技术参数

型号	MV-CH6040-10XM
参数	6.04 亿像素 CMOS CoaXPress 工业面阵相机
性能	
传感器类型	CMOS, 卷帘快门
传感器型号	Sony IMX411
像元尺寸	3.76 μm \times 3.76 μm
靶面尺寸	66.7 mm
分辨率	28416 \times 21280
最大帧率	1.45 fps @28416 \times 21280
动态范围	78.7 dB
信噪比	46.4 dB
增益	0 ~ 40 dB
曝光时间	15 μs ~ 1 s (6.04 亿像素模式)
快门模式	支持自动曝光、手动曝光、一键曝光模式, 支持 Rolling 和 Global Reset 模式
黑白/彩色	黑白
像素格式	Mono 8/10/12/16
Binning	支持 1 \times 1, 1 \times 2, 1 \times 4, 2 \times 1, 2 \times 2, 2 \times 4, 4 \times 1, 4 \times 2, 4 \times 4
下采样	不支持
镜像	支持水平镜像
电气特性	
数据接口	CoaXPress (DIN 口)
数字 I/O	12-pin P10 接头提供电源及 I/O 接口: 1 路光耦隔离输入 (Line 0), 1 路光耦隔离输出 (Line 1), 1 路双向可配置非隔离 I/O (Line 2), 1 路 RS-232
供电	24 VDC
典型功耗	15 W@24 VDC
结构	
镜头接口	M72*0.75, 光学后焦 19.55 mm
外形尺寸	100 mm \times 100 mm \times 128.5 mm
重量	约 1.4 kg
IP 防护等级	IP40 (正确安装镜头以及线缆的情况下)
温度	性能保证温度 20 $^{\circ}\text{C}$ ~ 35 $^{\circ}\text{C}$, 工作温度 0 $^{\circ}\text{C}$ ~ 50 $^{\circ}\text{C}$, 储藏温度 -30 $^{\circ}\text{C}$ ~ 70 $^{\circ}\text{C}$
湿度	20% ~ 95%RH 无冷凝
一般规范	
软件	符合 CoaXPress 协议的采集卡控制软件
操作系统	Windows 7/10/11 64bits (16 GB 以上内存)
协议/标准	CoaXPress, GenICam
认证	CE, RoHS, KC