

MVL-AF2524M-M42

Φ29mm 25mm 焦距 FA 镜头

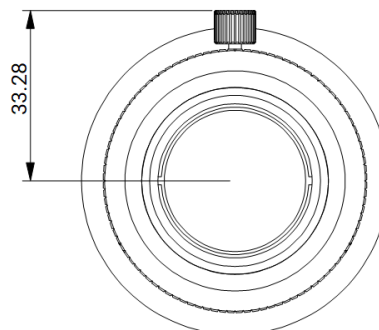
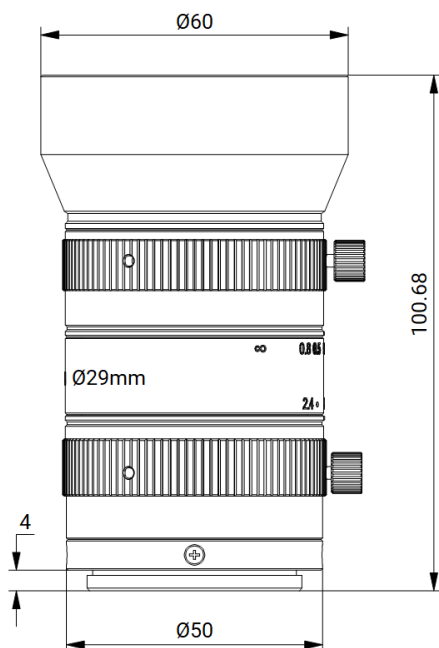
针对机器视觉行业设计的高分辨率大靶面定焦镜头，成像质量优秀，画面一致性高，可满足高分辨率需求的机器视觉行业应用。



功能特性

- 高精度镜头，适用于 4K7U 线阵相机
- 优秀的画面清晰度一致性，大光圈、低畸变
- 最大光圈 F2.4 下依旧拥有超高解像力
- 最大像面尺寸 Φ29mm

外形尺寸



Unit: mm



技术参数

参数	型号	MVL-AF2524M-M42
		固定焦距 手动光圈 半画幅镜头
性能		
焦距		25 mm
F 数		F2.4 ~ F16
像面尺寸		Φ29 mm
光学畸变		-0.34%
放大倍率范围		0.143x ~ 0.001x
工作距离范围		150 ~ inf mm
结构		
光圈控制		手动
聚焦控制		手动
滤镜螺纹		M58 × P0.75
接口类型		M42 × P1
法兰后焦		12 mm
外形尺寸		Φ60 × 96.68 mm
重量		501 g
温度		-10 ~ 50°C
一般规范		
认证		RoHS2.0