

## MVL-AF3528M-M42A

### Φ29mm 35mm 焦距 FA 镜头

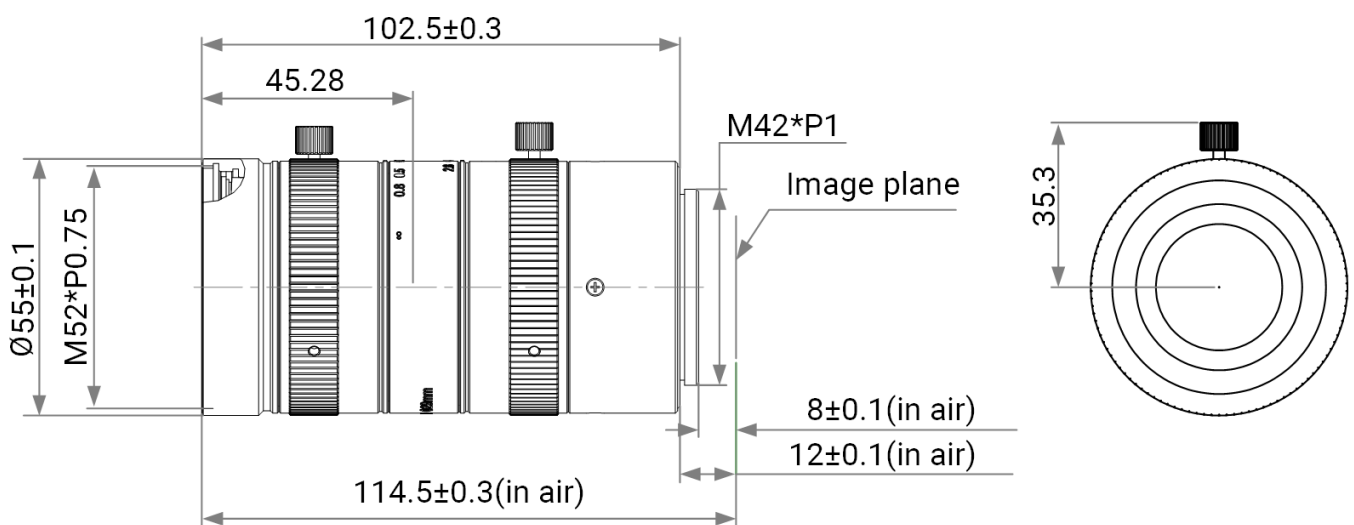
针对机器视觉行业设计的高分辨率大靶面定焦镜头，成像质量优秀，画面一致性高，可满足高分辨率需求的机器视觉行业应用。



### 功能特性

- 高精度镜头，适用于 4K7U 线阵相机
- 优秀的画面清晰度一致性，低畸变
- 最大光圈 F2.8 下依旧拥有超高解像力
- 最大像面尺寸 Φ29mm

### 外形尺寸



Unit: mm



## 技术参数

参数	型号	MVL-AF3528M-M42A
		固定焦距 手动光圈 半画幅镜头
<b>性能</b>		
焦距		35 mm
F 数		F2.8 ~ F16
像面尺寸		Φ29 mm
光学畸变		-0.16%
放大倍率范围		0.164x ~ 0.001x
工作距离范围		200 ~ inf ±5 mm
<b>结构</b>		
光圈控制		手动
聚焦控制		手动
滤镜螺纹		M52 × P0.75
接口类型		M42 × P1
法兰后焦		12 mm
外形尺寸		Φ55 × 102.5 mm
温度		-10 ~ 50°C
<b>一般规范</b>		
认证		RoHS2.0