

MVL-AF4028M-M42

大靶面 ($\Phi 37\text{mm}$) 40mm 焦距 FA 镜头

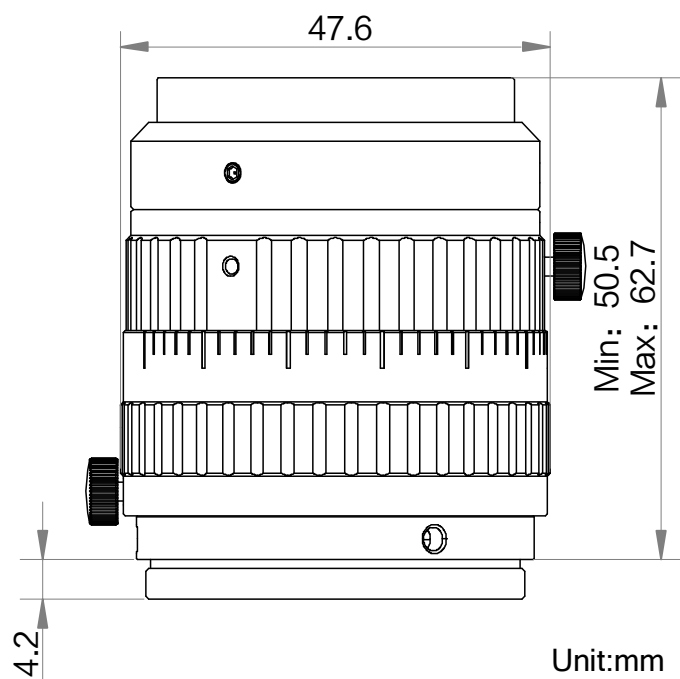
针对机器视觉行业大像元线阵相机应用设计的半画幅定焦镜头，成像质量优秀，画面清晰度一致性高，低畸变设计，倍率范围覆盖 0.04x 到 0.22x。广泛适用于 PCB、包装、印刷行业的缺陷检测应用。



功能特性

- 优秀的画面清晰度一致性
- 大光圈、低畸变、低色差、高相对照度
- 最大像面尺寸 $\Phi 37\text{ mm}$ ，支持半画幅面阵和 4K 线阵相机

外形尺寸



技术参数

参数	型号	MVL-AF4028M-M42
	固定焦距，手动光圈，大靶面镜头	
性能		
焦距	40 mm	
F 数	F2.8 ~ F22	
像面尺寸	Φ37 mm	
光学畸变	0.62%	
放大倍率范围	0.22x ~ 0.04x	
工作距离范围	200 ~ 1051 mm	
结构		
光圈控制	手动	
聚焦控制	手动	
滤镜螺纹	M37 × 0.75	
接口类型	M42 × P1	
法兰后焦	12 mm	
外形尺寸	Φ47.6 × 62.7 mm	
重量	171 g	
温度	-10 ~ 50°C	
一般规范		
认证	RoHS2.0	