

## MVL-AF5028M-M42A

### Φ29mm 50mm 焦距 FA 镜头

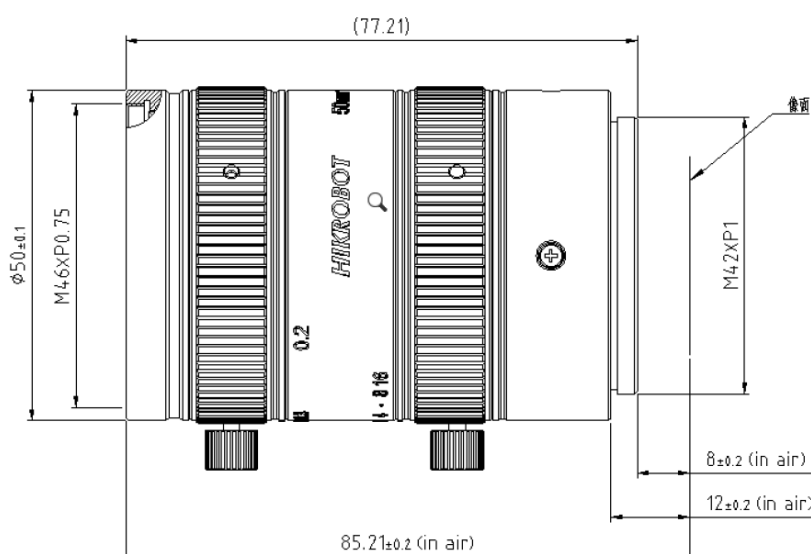
针对机器视觉行业设计的高分辨率大靶面定焦镜头，成像质量优秀，画面一致性高，可满足高分辨率需求的机器视觉行业应用。



## 功能特性

- 高精度镜头，适用于 4K7U 线阵相机
- 优秀的画面清晰度一致性，低畸变
- 最大光圈 F2.8 下依旧拥有超高解像力
- 最大像面尺寸 Φ29mm

## 外形尺寸



Unit: mm



## 技术参数

|             |    |                  |
|-------------|----|------------------|
| 参数          | 型号 | MVL-AF5028M-M42A |
|             |    | 固定焦距 手动光圈 半画幅镜头  |
| <b>性能</b>   |    |                  |
| 焦距          |    | 50 mm            |
| F 数         |    | F2.8 ~ F16       |
| 像面尺寸        |    | Φ29 mm           |
| 光学畸变        |    | 0.05%            |
| 放大倍率范围      |    | 0.267x ~ 0.001x  |
| 工作距离范围      |    | 200 ~ inf ±5 mm  |
| <b>结构</b>   |    |                  |
| 光圈控制        |    | 手动               |
| 聚焦控制        |    | 手动               |
| 滤镜螺纹        |    | M46 × P0.75      |
| 接口类型        |    | M42 × P1         |
| 法兰后焦        |    | 12 mm            |
| 外形尺寸        |    | Φ50 × 73.2 mm    |
| 温度          |    | -10 ~ 50°C       |
| <b>一般规范</b> |    |                  |
| 认证          |    | RoHS2.0          |