

## MVL-HF0624M-10MP

### 1/1.8" 6mm 10MP FA 镜头

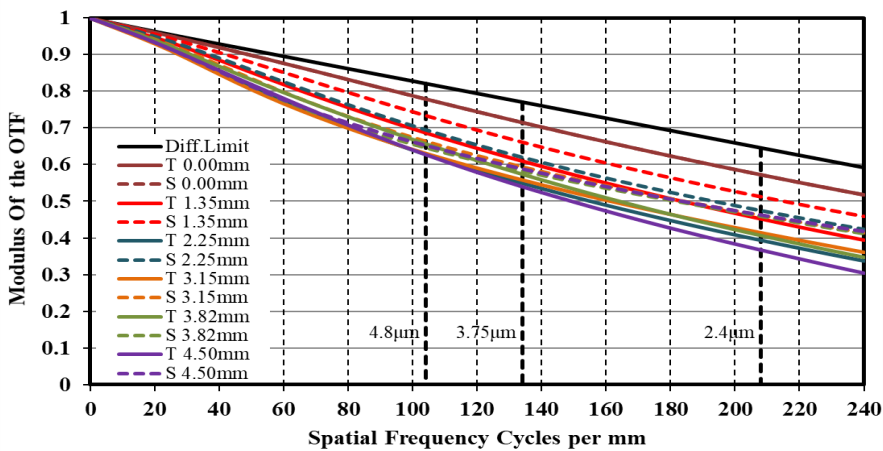
HF-P 系列 FA 镜头针对机器视觉光源和芯片进行优化设计，分辨率高，成像质量优秀，透过率高，稳定性好。固定焦距，手动光圈，外形紧凑。可满足机器视觉行业应用，是工业相机的理想选择。



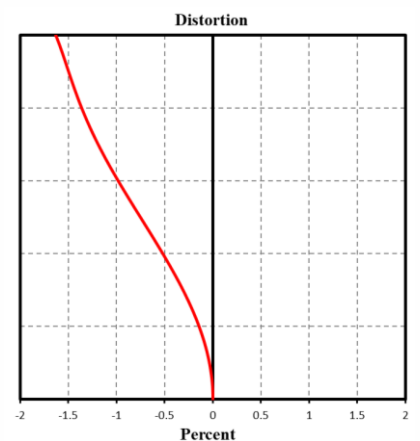
### 功能特性

- 超高分辨率，画面清晰度一致性高
- 大光圈，低畸变，优异的相对照度
- 消色差设计，搭配彩色相机成像更佳
- 优异的抗振性能，像素级光轴偏移
- 高低温稳定性出色，适用于严苛环境
- 多层宽带镀膜，兼容可见光和红外波段应用

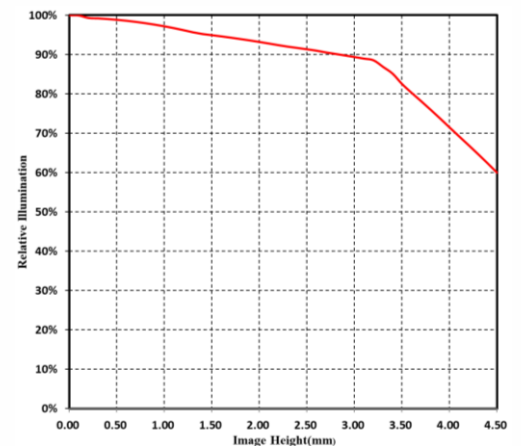
### MTF:



### 畸变:



### 相对照度:



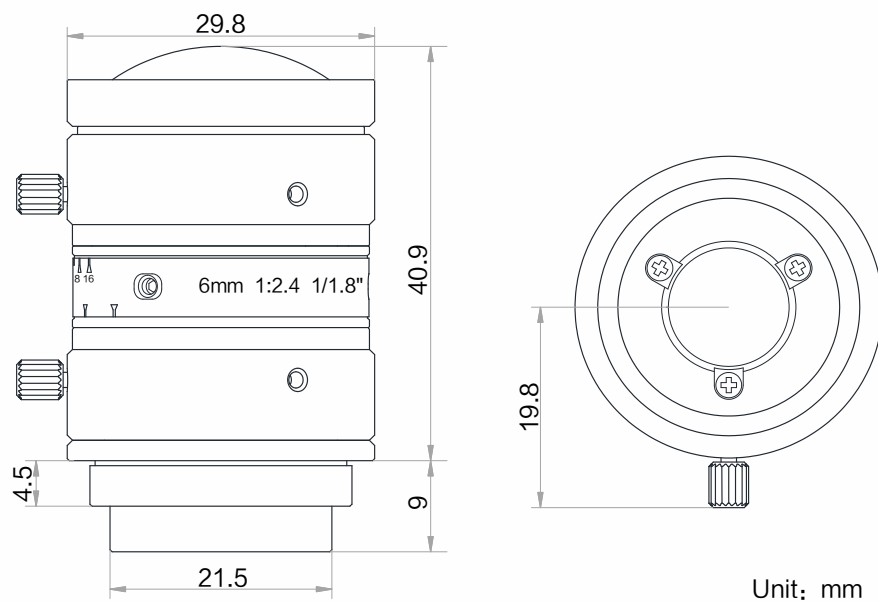
注：以上曲线为 F2.4,  $\beta=-0.019$ , WD=300 mm 条件下的仿真结果



## 技术参数

型号	MVL-HF0624M-10MP
参数	固定焦距，手动光圈，一千万像素，FA 镜头
<b>性能</b>	
焦距	6 mm
F 数	F2.4~F16
像面尺寸	Φ9 mm(1/1.8")
畸变	0.37%
最近摄距	0.1 m
视场角	D (8.96mm): 72.96° H (7.38mm): 62.46° V (4.92mm): 44.05°
<b>结构</b>	
光圈控制	手动
聚焦控制	手动
接口类型	C-Mount
法兰后焦	17.526 mm
外形尺寸	Φ29.8 × 40.9 mm
重量	82.8 g
温度	-10 ~ 50℃
<b>一般规范</b>	
认证	RoHS2.0

## 外形尺寸:



## 视野范围：

接圈厚度 (mm)	工作距离 (mm)		放大 倍率	视野范围 (mm)			
				1/1.8"		1/2"	
				H(7.38mm)	V(4.92mm)	H(6.22mm)	V(4.67mm)
1	near	13.3	-0.217	36.82	23.48	30.32	22.21
	far	21.1	-0.166	47.85	30.66	39.50	29.01
0		100	-0.054	140.47	92.54	117.71	87.74
		150	-0.037	202.11	133.55	169.64	126.65
		200	-0.028	263.64	174.51	221.50	165.52
		250	-0.023	325.27	215.55	273.45	204.45
		300	-0.019	386.74	256.48	325.26	243.29
		350	-0.017	448.13	297.38	377.02	282.09
		400	-0.015	509.66	338.36	428.89	320.98
		450	-0.013	571.09	379.27	480.68	359.80
		500	-0.012	632.63	420.26	532.56	398.70
		550	-0.011	694.03	461.16	584.32	437.50
		600	-0.010	755.49	502.10	636.14	476.35
		650	-0.009	816.87	542.99	687.88	515.14
		700	-0.008	878.46	584.01	739.80	554.07
		800	-0.007	1001.42	665.92	843.47	631.78
	900	-0.007	1124.39	747.83	947.83	709.51	
	1000	-0.006	1247.15	829.60	1050.64	787.10	