

MVL-HF0628M-6MPE 1/1.8" 6mm 6MP FA 镜头

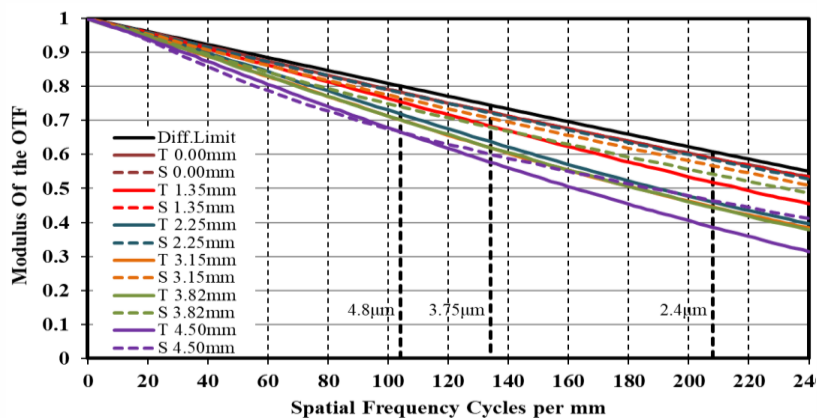
HF-E 系列 FA 镜头针对机器视觉光源和芯片进行优化设计，分辨率高，成像质量优秀，透过率高，稳定性好。固定焦距，手动光圈，外形紧凑。可满足机器视觉行业应用，是工业相机的理想选择。



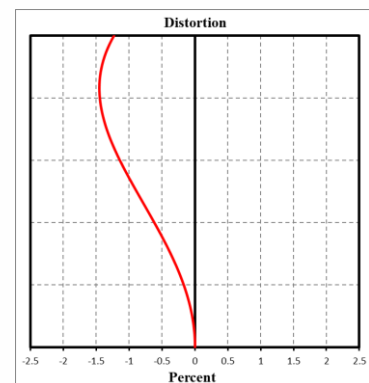
功能特性：

- 画面清晰度高，对比度好
- 超低畸变，高周边光亮比
- 近距离光学性能出色，微距效果优秀
- 体积小巧，便于设备小型化集成

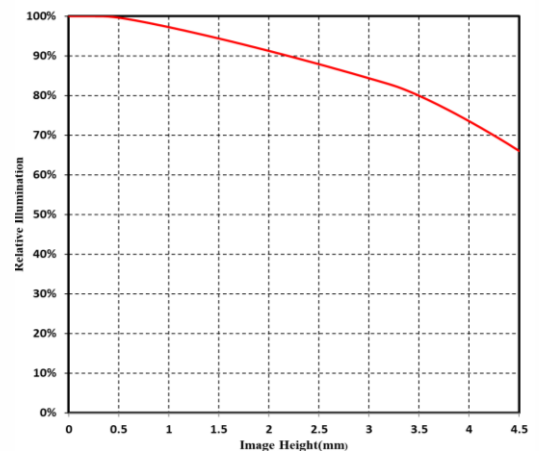
MTF：



畸变：



相对照度：



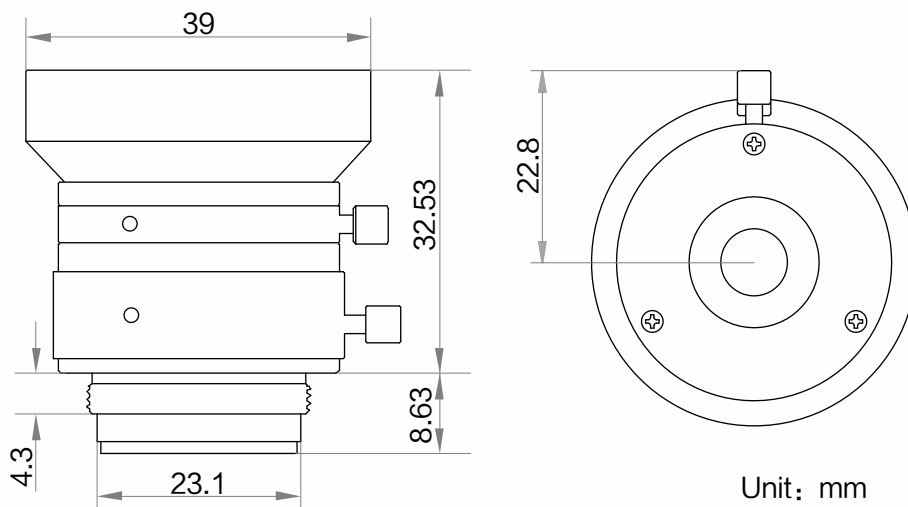
注：以上曲线为 F2.8, $\beta=-0.0196$, WD=300 mm 条件下的仿真结果



技术参数

型号	MVL-HF0628M-6MPE
参数	固定焦距，手动光圈，六百万像素，FA 镜头
性能	
焦距	6 mm
F 数	F2.8 ~ F16
像面尺寸	Φ9 mm(1/1.8")
畸变	-0.103%
最近摄距	0.1 m
视场角	D (8.96 mm): 73.49° H (7.38 mm): 63.11° V (4.92 mm): 44.59°
结构	
光圈控制	手动
聚焦控制	手动
滤镜螺纹	M37.5 × P0.5
接口类型	C-Mount
法兰后焦	17.526 mm
外形尺寸	Φ39 × 32.53 mm
重量	65.8 g
温度	-10 ~ 50°C
一般规范	
认证	RoHS2.0

外形尺寸:



视野范围:

接圈厚度 (mm)	工作距离 (mm)		放大 倍率	视野范围 (mm)			
				1/1.8"		1/2"	
				H(7.38mm)	V(4.92mm)	H(6.22mm)	V(4.67mm)
1	near	14	-0.217	36.33	23.38	30.07	22.13
	far	24	-0.162	48.15	31.23	40.02	29.57
0	100		-0.054	141.39	93.24	118.6	88.4
	150		-0.037	201.68	133.41	169.47	126.51
	200		-0.029	261.94	173.57	220.31	164.61
	250		-0.023	322.19	213.72	271.14	202.7
	300		-0.02	382.43	253.87	321.96	240.79
	350		-0.017	442.67	294.01	372.79	278.88
	400		-0.015	502.9	334.16	423.61	316.97
	450		-0.013	563.13	374.3	474.43	355.05
	500		-0.012	623.36	414.45	525.25	393.14
	550		-0.011	683.59	454.59	576.07	431.23
	600		-0.01	743.82	494.73	626.89	469.31
	650		-0.009	804.05	534.87	677.71	507.4
	700		-0.009	864.28	575.02	728.53	545.48
	800		-0.008	984.74	655.3	830.16	621.65
	900		-0.007	1105.19	735.58	931.79	697.82
1000		-0.006	1225.64	815.87	1033.43	773.99	