

MVL-HF1624M-10MP 1/1.8" 16mm 10MP FA 镜头

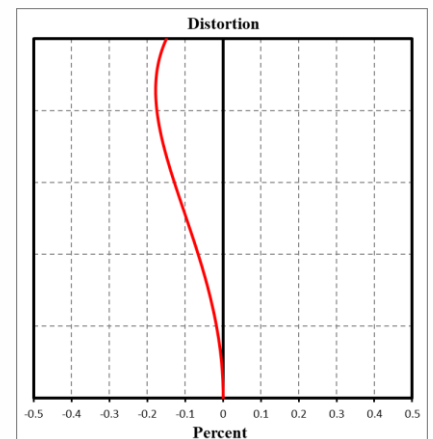
HF-P 系列 FA 镜头针对机器视觉光源和芯片进行优化设计，分辨率高，成像质量优秀，透过率高，稳定性好。固定焦距，手动光圈，外形紧凑。可满足机器视觉行业应用，是工业相机的理想选择。



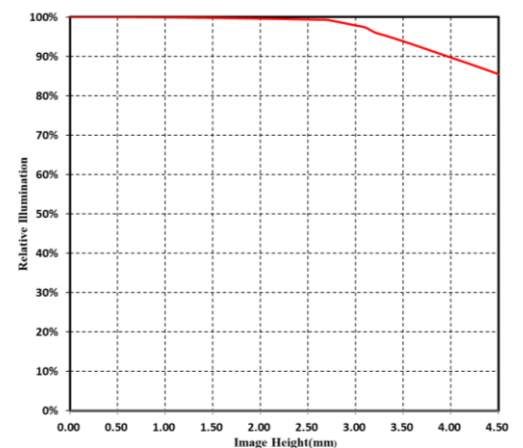
功能特性

- 超高分辨率，画面清晰度一致性高
- 大光圈，低畸变，优异的相对照度
- 消色差设计，搭配彩色相机成像更佳
- 优异的抗振性能，像素级光轴偏移
- 高低温稳定性出色，适用于严苛环境
- 多层宽带镀膜，兼容可见光和红外波段应用

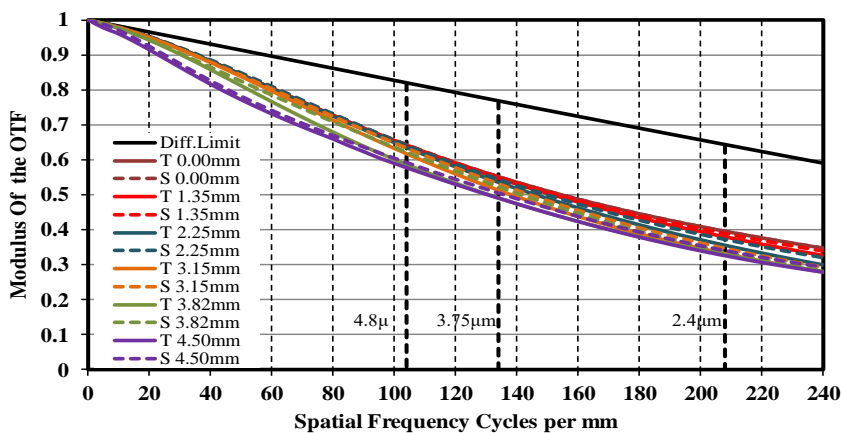
畸变:



相对照度:



MTF:



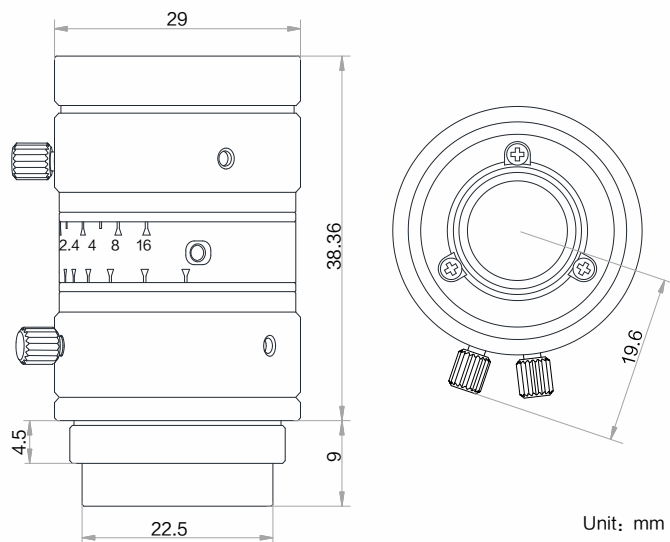
注：以上曲线为 F2.4, $\beta=-0.039$, WD=400 mm 条件下的仿真结果



技术参数

型号	MVL-HF1624M-10MP
参数	固定焦距，手动光圈，一千万像素，FA 镜头
性能	
焦距	16 mm
F 数	F2.4~F16
像面尺寸	Φ9 mm(1/1.8")
畸变	-0.02%
最近摄距	0.1 m
视场角	D (8.96mm): 30.17° H (7.38mm): 25.07° V (4.92mm): 16.92°
结构	
光圈控制	手动
聚焦控制	手动
滤镜螺纹	M27 × 0.5
接口类型	C-Mount
法兰后焦	17.526 mm
外形尺寸	Φ29 × 38.36 mm
重量	70.2 g
温度	-10 ~ 50°C
一般规范	
认证	RoHS2.0

外形尺寸:



视野范围：

接圈厚度 (mm)	工作距离 (mm)		放大 倍率	视野范围 (mm)			
				1/1.8"		1/2"	
				H(7.38mm)	V(4.92mm)	H(6.22mm)	V(4.67mm)
10	near	6.6	-0.778	9.61	6.36	8.07	6.04
	far	11.5	-0.607	12.37	8.17	10.37	7.75
5	near	20.6	-0.459	16.28	10.79	13.67	10.23
	far	38.3	-0.305	24.50	16.22	20.57	15.39
2	near	45.2	0.267	27.91	18.53	23.47	17.58
	far	118	-0.123	60.36	40.09	50.77	38.04
1	near	64	-0.202	36.77	24.43	30.94	23.19
	far	250	-0.062	119.60	79.58	100.71	75.52
0		100	-0.138	53.71	35.74	45.23	33.92
		150	-0.097	76.51	50.93	64.44	48.33
		200	-0.075	99.14	66.01	83.51	62.65
		250	-0.061	121.70	81.05	102.52	76.92
		300	-0.051	144.21	96.06	121.50	91.17
		350	-0.044	116.70	111.05	140.46	105.40
		400	-0.039	189.17	126.03	159.40	119.62
		450	-0.035	211.63	141.01	178.34	133.83
		500	-0.032	234.10	155.98	197.27	148.05
		550	-0.029	256.55	170.95	216.20	162.15
		600	-0.027	278.99	185.92	253.12	176.46
		650	-0.025	301.43	200.88	254.04	190.66
		700	-0.023	323.87	215.84	272.95	204.85
		800	-0.020	368.74	245.75	310.78	233.25
	900	-0.018	413.60	275.67	348.60	261.65	
	1000	-0.016	458.46	305.58	386.41	290.03	