

## MVL-HF1628M-6MPE 1/1.8" 16mm 6MP FA 镜头

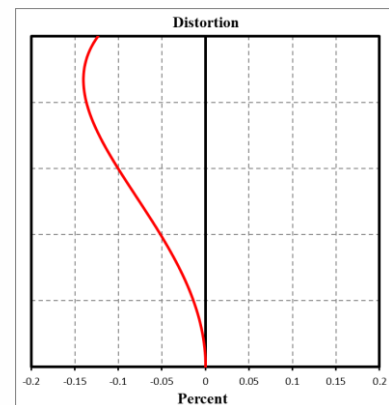
HF-E 系列 FA 系列镜头针对机器视觉光源和芯片进行优化设计，分辨率高，成像质量优秀，透过率高，稳定性好。固定焦距，手动光圈，外形紧凑。可满足机器视觉行业应用，是工业相机的理想选择。



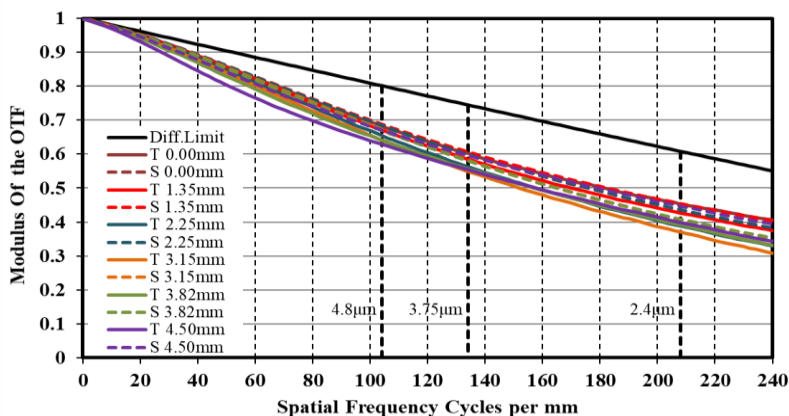
### 功能特性：

- 画面清晰度高，对比度好
- 超低畸变，高图像周边光亮比
- 近距离光学性能出色，微距效果优秀
- 体积小巧，便于设备小型化集

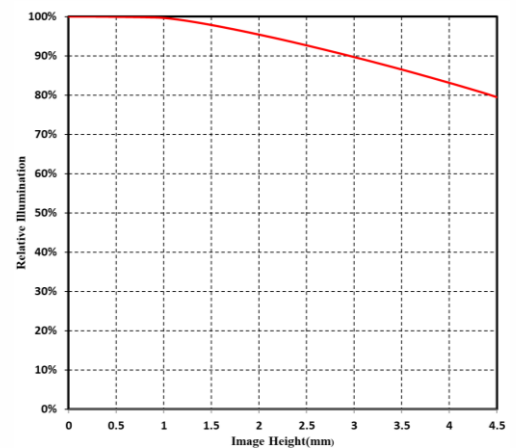
### 畸变：



### MTF：



### 相对照度：



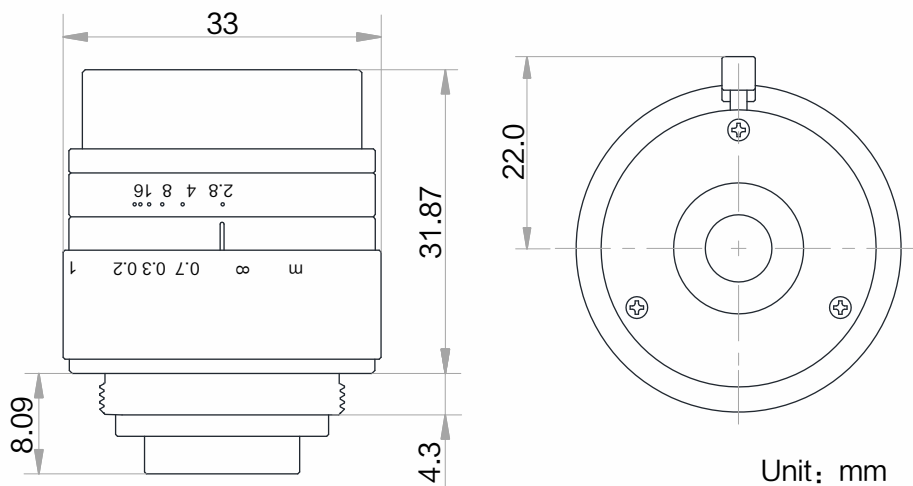
注：以上曲线为 F2.8,  $\beta=-0.0515$ , WD=300 mm 条件下的仿真结果



## 技术参数

型号	MVL-HF1628M-6MPE
参数	固定焦距，手动光圈，六百万像素，FA 镜头
<b>性能</b>	
焦距	16 mm
F 数	F2.8 ~ F16
像面尺寸	Φ9 mm(1/1.8")
畸变	-0.018%
最近摄距	0.1 m
视场角	D (8.96mm): 31.28° H (7.38mm): 25.94° V (4.92mm): 17.48°
<b>结构</b>	
光圈控制	手动
聚焦控制	手动
滤镜螺纹	M27×P0.5
接口类型	C-Mount
法兰后焦	17.526 mm
外形尺寸	Φ33×31.9 mm
重量	56.1 g
温度	-10 ~ 50°C
<b>一般规范</b>	
认证	RoHS2.0

## 外形尺寸:



## 视野范围:

接圈厚度 (mm)	工作距离 (mm)		放大 倍率	视野范围 (mm)			
				1/1.8"		1/2"	
				H(7.38mm)	V(4.92mm)	H(6.22mm)	V(4.67mm)
5	near	27	-0.476	15.67	10.40	13.17	9.87
	far	44	-0.310	24.02	15.94	20.20	15.13
2	near	50	-0.277	26.84	17.83	22.58	16.92
	far	122	-0.124	59.56	39.64	50.16	37.62
1	near	67	-0.211	35.26	23.43	29.67	22.23
	far	252	-0.062	118.60	79.04	99.95	75.02
0		100	-0.144	51.38	34.17	43.25	32.43
		150	-0.099	74.67	49.69	62.88	47.16
		200	-0.076	97.70	65.06	82.30	61.75
		250	-0.061	120.63	80.35	101.63	76.26
		300	-0.052	143.49	95.61	120.92	90.75
		350	-0.044	166.32	110.85	140.17	105.20
		400	-0.039	189.12	126.07	159.40	119.65
		450	-0.035	211.91	141.27	178.62	134.09
		500	-0.032	234.69	156.48	197.83	148.52
		550	-0.029	257.46	171.67	217.04	162.95
		600	-0.026	280.22	186.87	236.23	177.37
		650	-0.024	302.98	202.05	255.43	191.79
		700	-0.023	325.73	217.24	274.62	206.20
		800	-0.020	371.23	247.61	312.99	235.03
		900	-0.018	416.72	277.97	351.36	263.85
	1000	-0.016	462.20	308.33	389.72	292.66	