

MVL-HF3524M-10MP 1/1.8" 35mm 10MP FA 镜头

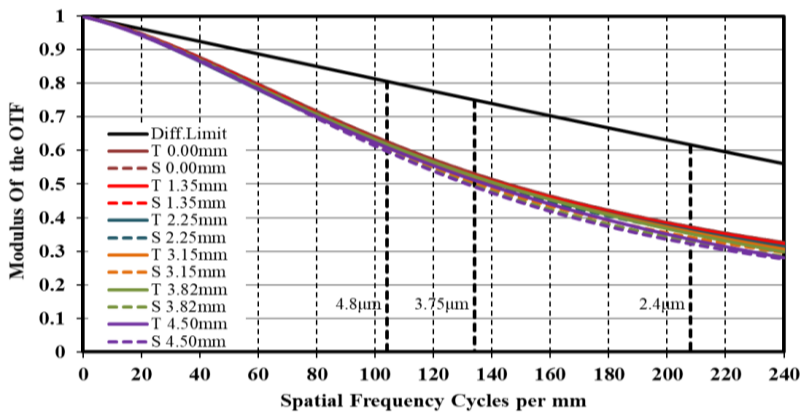
HF-P 系列 FA 镜头针对机器视觉光源和芯片进行优化设计，分辨率高，成像质量优秀，透过率高，稳定性好。固定焦距，手动光圈，外形紧凑。可满足机器视觉行业应用，是工业相机的理想选择。



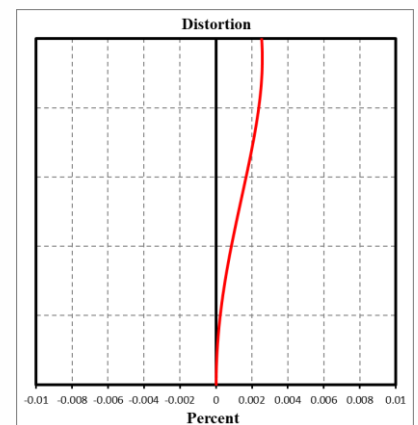
功能特性

- 超高分辨率，画面清晰度一致性高
- 大光圈，低畸变，优异的相对照度
- 消色差设计，搭配彩色相机成像更佳
- 优异的抗振性能，像素级光轴偏移
- 高低温稳定性出色，适用于严苛环境
- 多层宽带镀膜，兼容可见光和红外波段应用

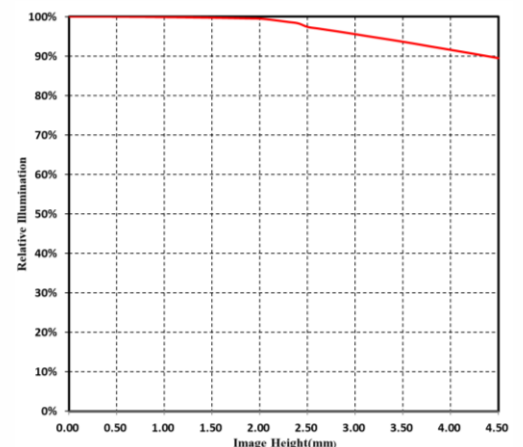
MTF:



畸变:



相对照度:



注：以上曲线为 F2.4, $\beta=-0.074$, WD=500 mm 条件下的仿真结果

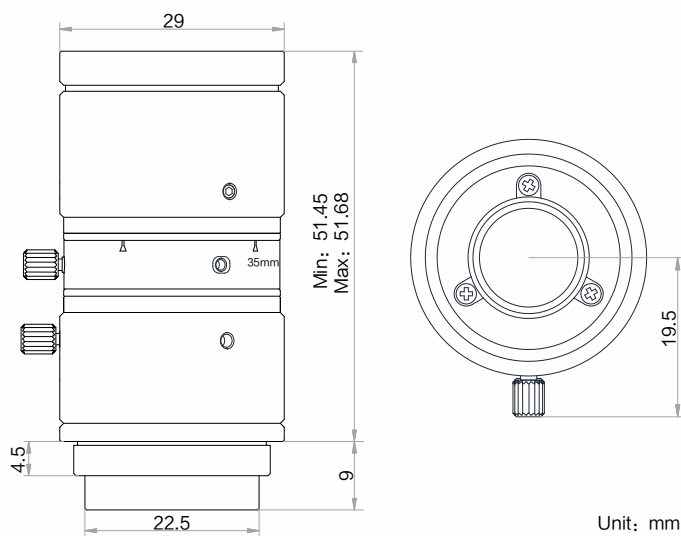
www.hikrobotics.com



技术参数

型号	MVL-HF3524M-10MP
参数	固定焦距，手动光圈，一千万像素，FA 镜头
性能	
焦距	35 mm
F 数	F2.4~F16
像面尺寸	Φ9 mm(1/1.8")
畸变	0.01%
最近摄距	0.15 m
视场角	D (8.96mm): 13.47° H (7.38mm): 11.03° V (4.92mm): 7.34°
结构	
光圈控制	手动
聚焦控制	手动
滤镜螺纹	M27 × 0.5
接口类型	C-Mount
法兰后焦	17.526 mm
外形尺寸	Φ29 × 51.68 mm
重量	85.1 g
温度	-10 ~ 50°C
一般规范	
认证	RoHS2.0

外形尺寸:



视野范围：

接圈厚度 (mm)	工作距离 (mm)		放大 倍率	视野范围 (mm)			
				1/1.8"		1/2"	
				H(7.38mm)	V(4.92mm)	H(6.22mm)	V(4.67mm)
10	near	86.5	-0.565	13.08	8.72	11.02	8.27
	far	146	-0.288	25.65	17.10	21.62	16.23
5	near	107.4	-0.422	17.50	11.67	14.75	11.07
	far	266	-0.145	51.00	34.00	42.98	32.27
2	near	128.5	-0.336	21.97	14.65	18.52	13.90
	far	625	-0.058	126.70	84.48	106.79	80.19
1	near	138.2	-0.308	24.02	16.01	20.25	15.20
	far	1200	-0.030	248.04	165.40	209.08	157.00
0		150	-0.279	26.51	17.67	22.34	16.77
		200	-0.199	37.07	24.71	31.24	23.45
		250	-0.155	47.62	31.74	40.13	30.12
		300	-0.127	58.16	38.77	49.02	36.80
		350	-0.107	68.71	45.81	57.91	43.48
		400	-0.093	79.26	52.83	66.80	50.15
		450	-0.082	89.81	59.87	75.69	56.83
		500	-0.074	100.35	66.90	84.58	63.50
		550	-0.067	110.87	73.92	93.45	70.16
		600	-0.061	121.44	80.96	102.35	76.85
		650	-0.056	131.98	88.00	111.24	83.53
		700	-0.052	142.52	88.00	120.12	83.53
		800	-0.045	163.58	109.07	137.87	103.52
		900	-0.040	184.70	123.15	155.68	116.90
	1000	-0.036	184.70	123.15	173.46	116.90	