

MVL-HF5028M-6MPE 1/1.8" 50mm 6MP FA 镜头

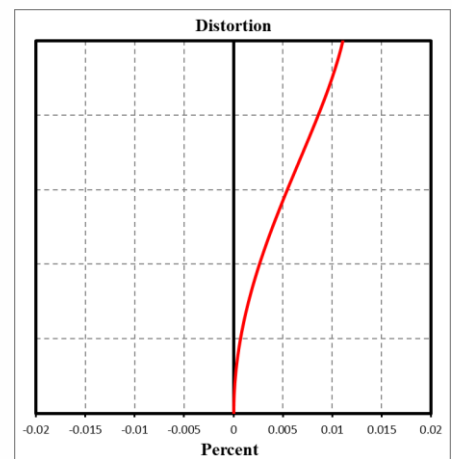
HF-E 系列 FA 镜头针对机器视觉光源和芯片进行优化设计，分辨率高，成像质量优秀，透过率高，稳定性好。固定焦距，手动光圈，外形紧凑。可满足机器视觉行业应用，是工业相机的理想选择。



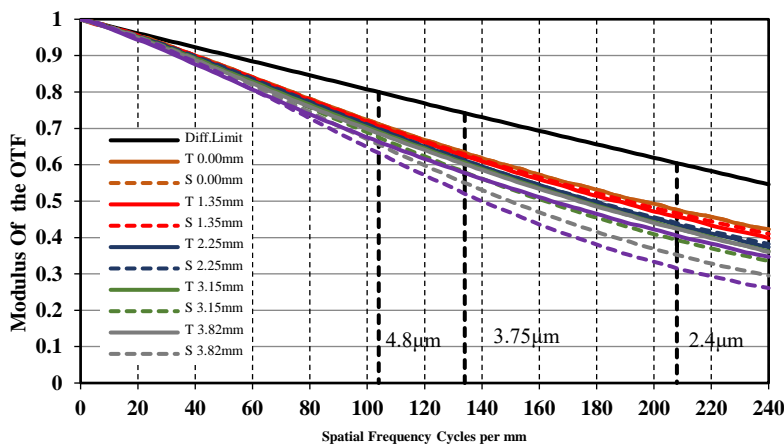
功能特性

- 高分辨率，画面清晰度一致性高
- 低畸变
- 超高图像周边光亮比
- 不同物距下均保持出色的光学性能

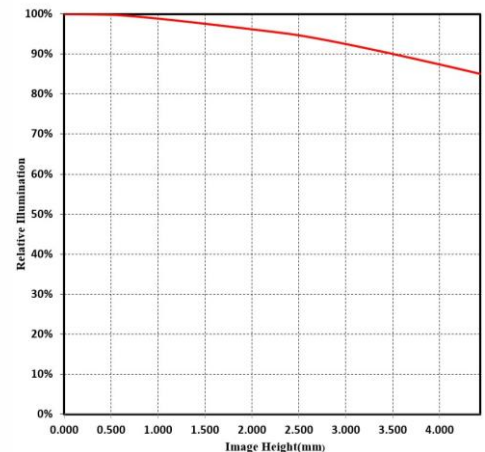
畸变:



MTF:



相对照度:



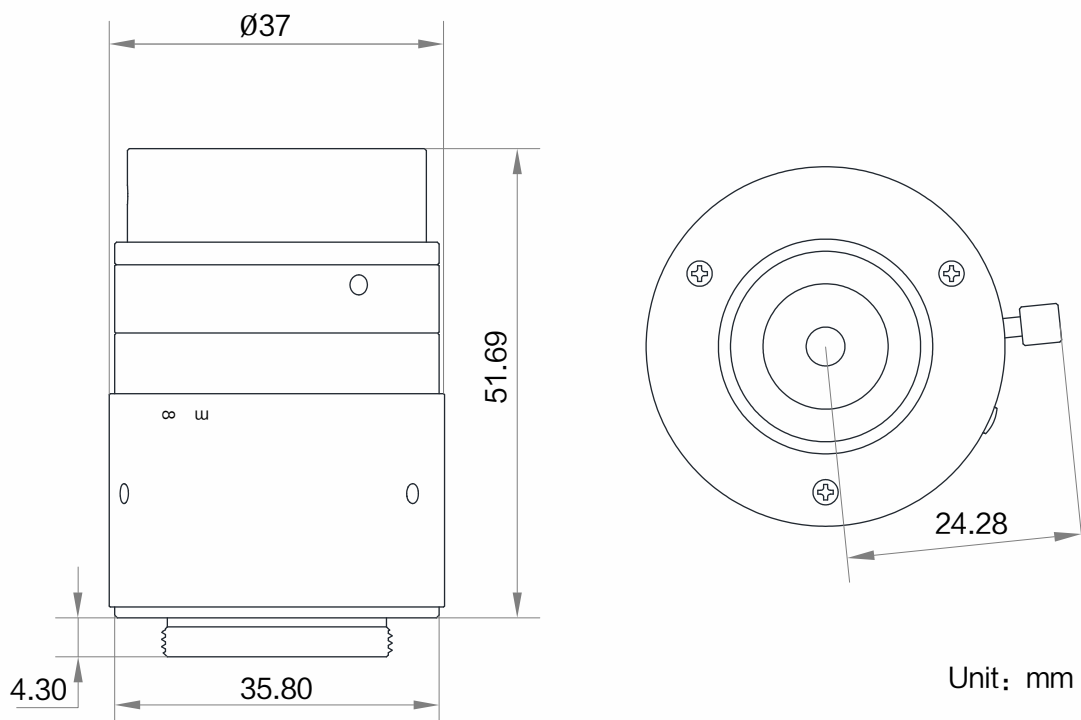
注：以上曲线为 F2.8, $\beta=-0.105$, WD=500 mm 条件下的仿真结果



技术参数

型号	MVL-HF5028M-6MPE
参数	固定焦距，手动光圈，六百万像素，FA 镜头
性能	
焦距	50 mm
F 数	F2.8~F16
像面尺寸	Φ9 mm(1/1.8")
畸变	0.03%
最近摄距	0.25 m
视场角	D (8.96mm): 9.72° H (7.38mm): 7.84° V (4.92mm): 5.24°
结构	
光圈控制	手动
聚焦控制	手动
滤镜螺纹	M30.5×0.5
接口类型	C-Mount
法兰后焦	17.526 mm
外形尺寸	Φ37 × 51.7 mm
重量	102 g
温度	-10 ~ 50°C
一般规范	
认证	RoHS2.0

外形尺寸:



Unit: mm

视野范围：

接圈厚度 (mm)	工作距离 (mm)		放大 倍率	视野范围 (mm)			
				1/1.8"		1/2"	
				H(7.38mm)	H(4.92mm)	H(6.22mm)	V(4.67mm)
20	near	108.6	-0.645	11.47	7.64	9.67	7.25
	far	146.7	-0.427	17.33	11.54	14.60	10.95
10	near	144.4	-0.433	17.08	11.38	14.39	10.80
	far	247.9	-0.231	31.94	21.28	26.91	20.20
5	near	179.9	-0.327	22.63	15.08	19.07	14.31
	far	410.9	-0.133	55.44	36.96	46.73	35.08
2	near	215.1	-0.263	28.12	18.74	23.69	17.78
	far	717.1	-0.074	99.55	66.39	83.92	63.02
1	near	231.0	-0.242	30.60	20.39	25.78	19.35
	far	967.3	-0.054	135.59	90.43	114.30	85.84
0		250	-0.220	33.56	22.37	28.28	21.23
		300	-0.180	40.98	27.31	34.53	25.92
		350	-0.153	48.31	32.20	40.71	30.56
		400	-0.133	55.57	37.04	46.83	35.16
		450	-0.118	62.80	41.86	52.93	39.74
		500	-0.105	70.00	46.67	59.00	44.30
		550	-0.096	77.18	51.46	65.05	48.84
		600	-0.087	84.34	56.23	71.09	53.38
		650	-0.081	91.49	61.01	77.12	57.91
		700	-0.075	98.63	65.77	83.14	62.43
		800	-0.065	112.88	75.28	95.16	71.46
		900	-0.058	127.12	84.78	107.16	80.47
	1000	-0.052	141.34	94.27	119.15	89.48	