

# MVL-KF1228M-12MPE 1.1" 12mm 12MP FA 镜头

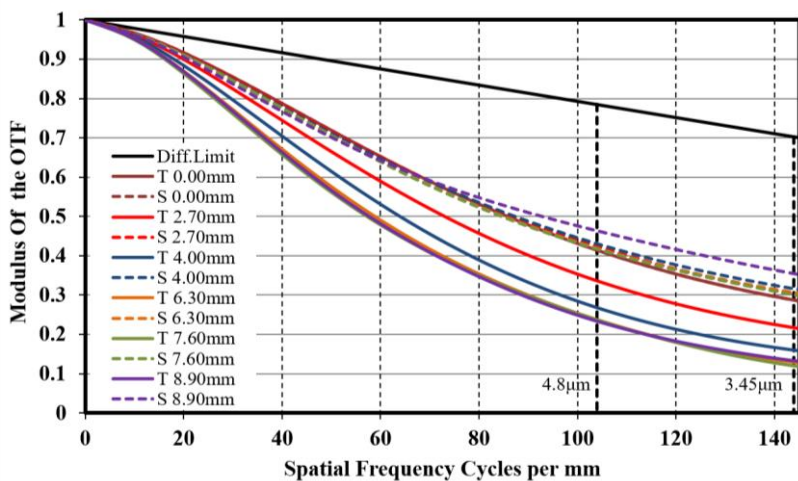
KF-E 系列 FA 系列镜头针对机器视觉光源和芯片进行优化设计，分辨率高，成像质量优秀，透过率高，稳定性好。固定焦距，手动光圈，外形紧凑。可满足机器视觉行业应用，是工业相机的理想选择。



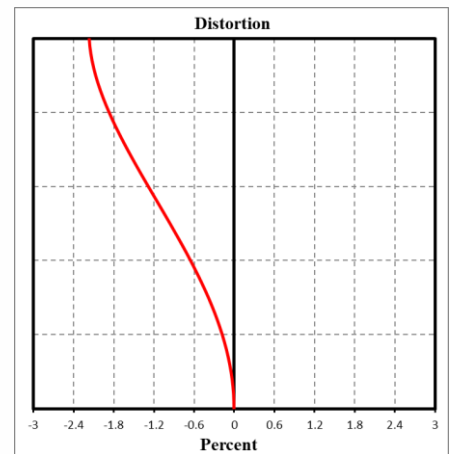
## 功能特性：

- 高分辨率，画面清晰度一致性高
- 低畸变
- 超高图像周边光亮比
- 不同物距下均保持出色的光学性能

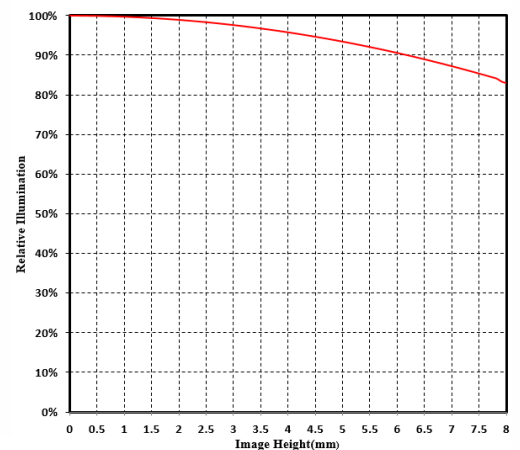
## MTF：



## 畸变：



## 相对照度：



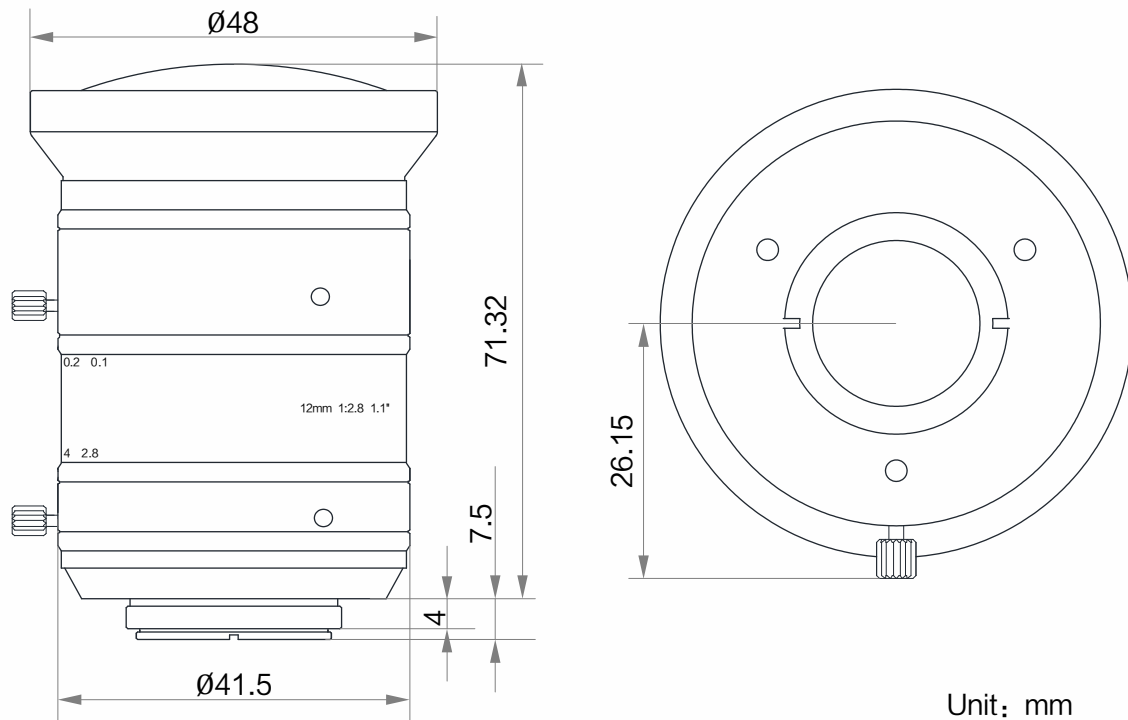
注：以上曲线为 F2.8,  $\beta=-0.024$ , WD=500 mm 条件下的仿真结果



## 技术参数

型号	MVL-KF1228M-12MPE
参数	固定焦距，手动光圈，一千两百万像素，FA 镜头
<b>性能</b>	
焦距	12 mm
F 数	F2.8 ~ F22
像面尺寸	Φ17.6 mm(1.1")
畸变	1.5%
最近摄距	0.1 m
视场角	D (17.52mm): 66.7° H (14.14mm): 57° V (10.35mm): 45°
<b>结构</b>	
光圈控制	手动
聚焦控制	手动
接口类型	C-Mount
法兰后焦	17.526 mm
外形尺寸	Φ48 × 71.32 mm
重量	245 g
温度	-10 ~ 50℃
<b>一般规范</b>	
认证	RoHS2.0

## 外形尺寸:



## 视野范围

接圈厚度 (mm)	工作距离(mm)		放大倍率	视野范围 (mm)					
				1.1" (14.14mm×10.35mm)		1" (12.45mm×9.83mm)		2/3" (8.45mm×7.07mm)	
				H	V	H	V	H	V
5	near	6.42	-0.523	27.00	19.70	25.00	19.00	17.00	12.75
	far	8.12	-0.487	29.00	21.20	26.00	19.90	18.00	13.50
2	near	27.65	-0.272	52.00	38.10	47.00	35.98	33.00	24.75
	far	34.45	-0.236	60.00	43.94	55.00	42.10	37.00	27.75
1	near	47.19	-0.188	75.00	54.93	68.00	52.00	47.00	35.25
	far	63.34	-0.150	94.00	68.84	85.00	65.00	59.00	44.25
0	100		-0.100	144.95	106.1	127.63	100.77	86.62	72.48
	150		-0.071	198.44	145.25	174.37	137.68	118.35	99.02
	200		-0.057	250.77	183.55	220.35	173.98	149.56	125.13
	250		-0.045	312.08	228.43	274.23	216.52	186.12	155.73
	300		-0.039	364.22	266.60	320.05	252.70	217.22	181.75
	350		-0.033	425.47	311.43	373.87	295.20	253.75	212.31
	400		-0.029	481.91	352.74	423.47	334.35	287.41	240.48
	450		-0.026	538.72	394.32	473.38	373.76	321.29	268.82
	500		-0.024	595.31	435.74	523.11	413.03	355.04	297.06
	550		-0.021	652.92	477.91	573.73	453.00	389.40	325.81
	600		-0.020	711.97	521.14	625.63	493.97	424.62	355.28
	650		-0.019	765.85	560.58	672.97	531.35	456.76	382.16
	700		-0.017	823.74	602.95	723.84	571.51	491.28	411.05
	800		-0.015	938.30	686.80	824.50	650.99	559.60	468.21
	900		-0.014	1049.50	768.20	922.22	728.15	625.93	523.70
1000		-0.012	1151.89	843.15	1012.20	799.19	686.99	574.80	