

## MVL-KF1624M-25MP 1.2" 16mm 25MP FA 镜头

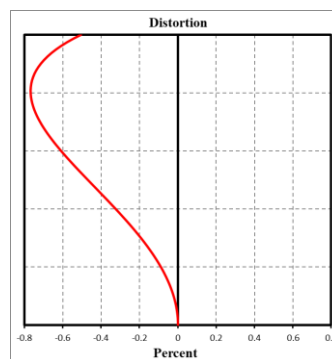
KF-P 系列 FA 镜头针对机器视觉光源和芯片进行优化设计,分辨率高,成像质量优秀,透过率高,稳定性好。固定焦距,手动光圈,外形紧凑。可满足机器视觉行业应用,是工业相机的理想选择。



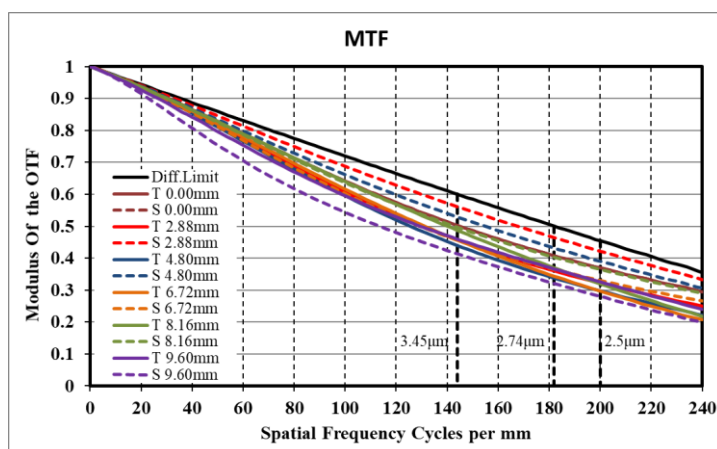
### 功能特性

- 超高分辨率,画面清晰度一致性高
- 1.2"大靶面,大光圈,低畸变,高周边光亮比
- 消色差设计,搭配彩色相机成像更佳
- 不同物距下均保持出色的光学性能
- 优异的抗振动、抗冲击和高低温稳定性
- 多层宽带镀膜技术,兼容可见光和近红外波段应用

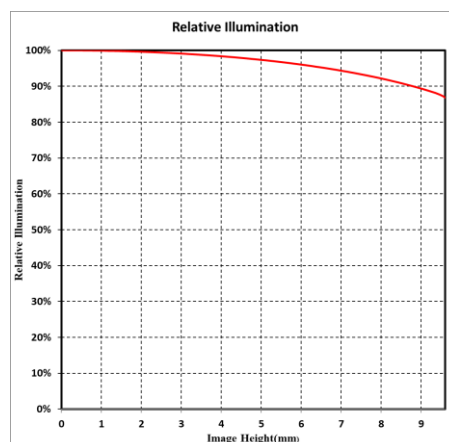
### 畸变



### MTF



### 相对照度



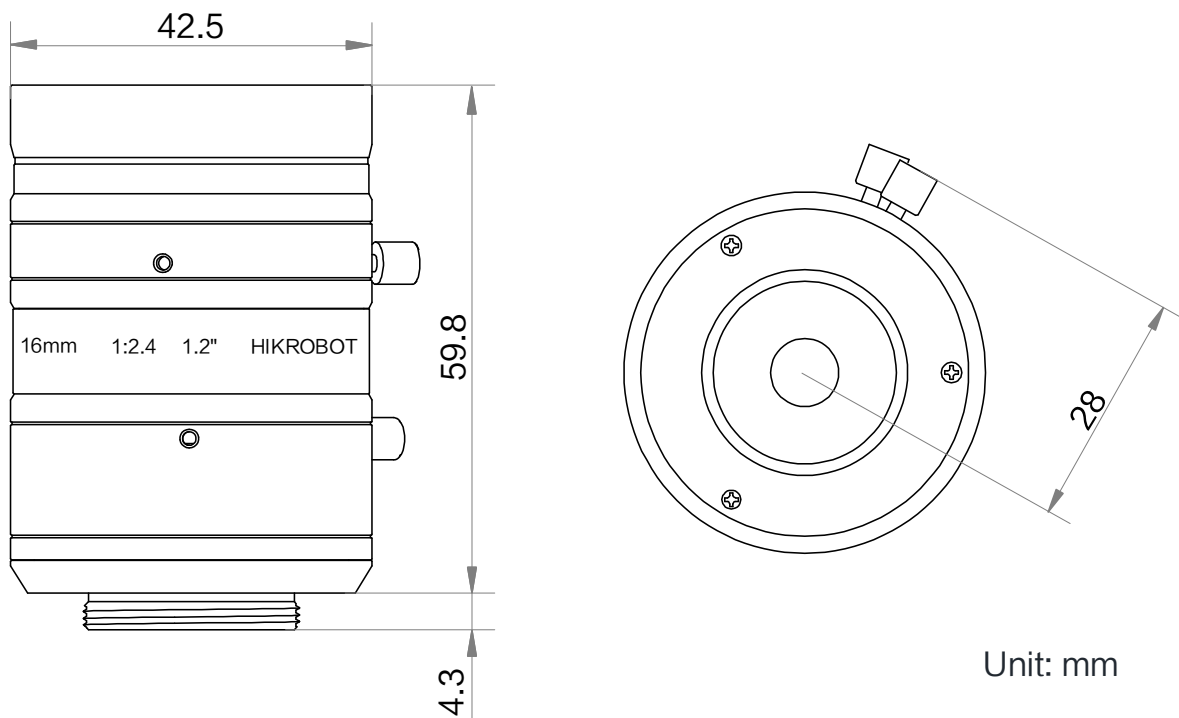
注: 以上曲线为 F4,  $\beta=-0.05$ , WD=300 mm 条件下的仿真结果



## 技术参数

型号	MVL-KF1624M-25MP
参数	固定焦距，手动光圈，二千五百万像素，FA 镜头
<b>性能</b>	
焦距	16 mm
F 数	F2.4 ~ F16
像面尺寸	Φ19.3 mm(1.2")
畸变	0.07%
最近摄距	0.1 m
视场角	D (19.30mm): 61.61° H (14.60mm): 48.82° V (12.63mm): 42.89°
<b>结构</b>	
光圈控制	手动
聚焦控制	手动
滤镜螺纹	M40.5 × 0.5
接口类型	C-Mount
法兰后焦	17.526 mm
外形尺寸	Φ42.5 × 59.8 mm
重量	186 g
温度	-10 ~ 50°C
<b>一般规范</b>	
认证	RoHS2.0

## 外形尺寸



Unit: mm

## 视野范围

接圈厚度 (mm)	工作距离 (mm)		放大 倍率	视野范围(mm)					
				1.2"		1.1"		2/3"	
				H (14.6mm)	V (12.63mm)	H (14.14mm)	V (10.35mm)	H (8.45mm)	V (7.07mm)
1	near	64.71	-0.199	74.29	64.11	71.91	52.37	42.66	35.64
	far	165.05	-0.087	169.71	146.44	164.27	119.64	97.45	81.41
0		100	-0.139	106.05	91.65	102.69	74.97	61.11	51.08
		150	-0.096	152.80	132.06	147.96	108.05	88.08	73.62
		200	-0.074	199.38	172.33	193.07	141.01	114.95	96.08
		250	-0.060	245.89	212.54	238.12	173.91	141.78	118.50
		300	-0.050	292.37	252.72	283.12	206.78	168.58	140.91
		350	-0.043	338.83	292.87	328.11	239.64	195.37	163.30
		400	-0.038	385.27	333.02	373.09	272.49	222.16	185.69
		450	-0.034	431.71	373.16	418.05	305.34	248.93	208.07
		500	-0.031	478.14	413.29	463.02	338.18	275.71	230.45
		550	-0.028	524.56	453.42	507.97	371.01	302.48	252.83
		600	-0.026	570.99	493.54	552.92	403.84	329.25	275.20
		650	-0.024	617.40	533.67	597.87	436.68	356.01	297.58
		700	-0.022	663.82	573.79	642.82	469.50	382.78	319.95
		800	-0.019	756.65	654.03	732.72	535.16	436.31	364.69
		900	-0.017	849.48	734.26	822.61	600.81	489.83	409.43
	1000	-0.016	942.30	814.49	912.49	666.46	543.36	454.17	