

## MVL-KF2528M-12MPE 1.1" 25mm 12MP FA 镜头

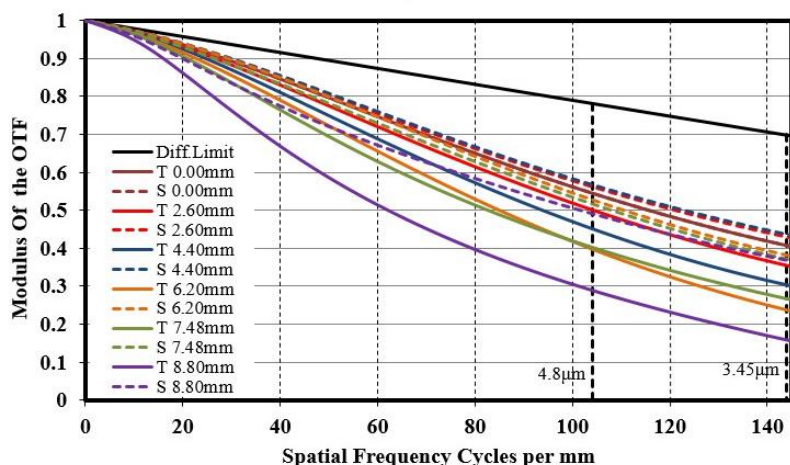
KF-E 系列 FA 系列镜头针对机器视觉光源和芯片进行优化设计，分辨率高，成像质量优秀，透过率高，稳定性好。固定焦距，手动光圈，外形紧凑。可满足机器视觉行业应用，是工业相机的理想选择。



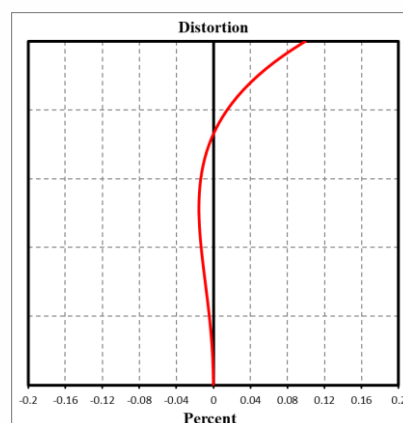
### 功能特性：

- 高分辨率，画面清晰度一致性高
- 低畸变
- 超高图像周边光亮比
- 不同物距下均保持出色的光学性能

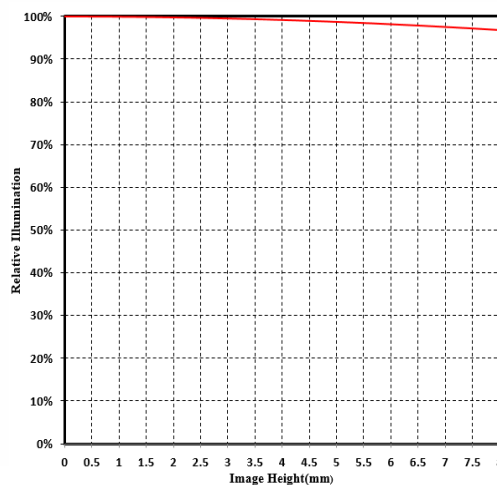
### MTF：



### 畸变：



### 相对照度：



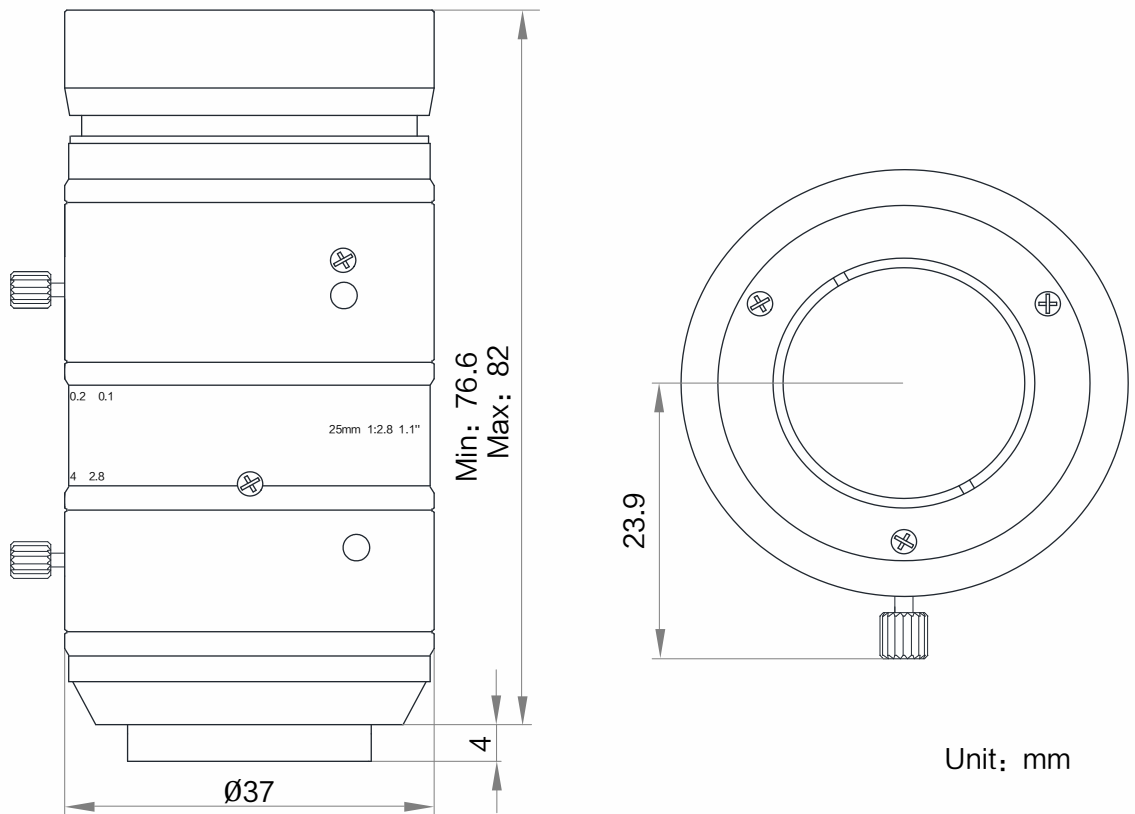
注：以上曲线为 F2.8,  $\beta=-0.049$ , WD=500 mm 条件下的仿真结果



## 技术参数

型号	MVL-KF2528M-12MPE
参数	固定焦距，手动光圈，一千两百万像素，FA 镜头
<b>性能</b>	
焦距	25 mm
F 数	F2.8 ~ F22
像面尺寸	Φ17.6 mm(1.1")
畸变	0.1%
最近摄距	0.1 m
视场角	D (17.52mm): 37.6° H (14.14mm): 30.4° V (10.35mm): 23°
<b>结构</b>	
光圈控制	手动
聚焦控制	手动
滤镜螺纹	M35.5 × 0.5
接口类型	C-Mount
法兰后焦	17.526 mm
外形尺寸	Φ37 × 82 mm
重量	180 g
温度	-10 ~ 50°C
<b>一般规范</b>	
认证	RoHS2.0

### 外形尺寸:



# 视野范围

接圈厚度 (mm)	工作距离(mm)		放大倍率	视野范围 (mm)					
				1.1" (14.14mm × 10.35mm)		1" (12.45mm × 9.83mm)		2/3" (8.45mm × 7.07mm)	
				H	V	H	V	H	V
5	near	47.03	-0.415	34.00	24.90	31.00	23.73	21.00	15.75
	far	48.81	-0.400	35.00	25.60	31.00	23.73	21.00	15.75
2	near	70.02	-0.300	47.00	34.42	43.00	32.92	30.00	22.50
	far	73.56	-0.288	49.00	38.89	45.00	34.45	31.00	23.25
1	near	82.41	-0.260	54.00	39.55	49.00	37.51	34.00	25.50
	far	89.51	-0.240	58.00	42.48	52.00	39.81	36.00	27.00
0	100		-0.223	63.41	46.41	55.83	44.08	37.89	31.70
	150		-0.154	92.00	67.34	80.84	63.83	54.87	45.91
	200		-0.118	120.07	87.89	105.51	83.31	71.61	59.92
	250		-0.096	147.59	108.03	129.69	102.40	88.02	73.65
	300		-0.080	177.10	129.63	155.63	122.88	105.63	88.38
	350		-0.069	205.34	150.30	180.43	142.46	122.46	102.46
	400		-0.061	232.27	170.01	204.10	161.15	138.52	115.90
	450		-0.054	262.38	192.05	230.56	182.04	156.48	130.93
	500		-0.049	289.15	211.65	254.08	200.61	172.45	144.29
	550		-0.045	314.85	230.46	276.67	218.44	187.78	157.11
	600		-0.041	343.06	251.11	301.45	238.01	204.60	171.19
	650		-0.038	370.90	271.48	325.92	257.33	221.20	185.08
	700		-0.036	399.11	292.13	350.70	276.90	238.03	199.15
	800		-0.031	454.11	332.39	399.04	315.06	270.83	226.60
900		-0.027	524.75	384.10	461.11	364.07	312.96	261.85	
1000		-0.025	566.73	414.83	498.00	393.20	338.00	282.80	