

MVL-KF3524M-25MP 1.2" 35mm 25MP FA 镜头

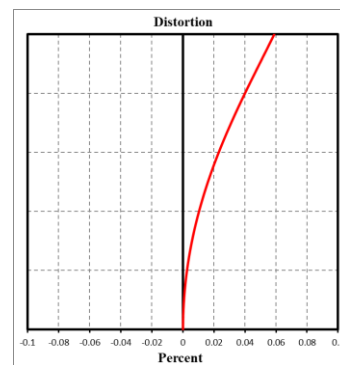
KF-P 系列 FA 镜头针对机器视觉光源和芯片进行优化设计,分辨率高,成像质量优秀,透过率高,稳定性好。固定焦距,手动光圈,外形紧凑。可满足机器视觉行业应用,是工业相机的理想选择。



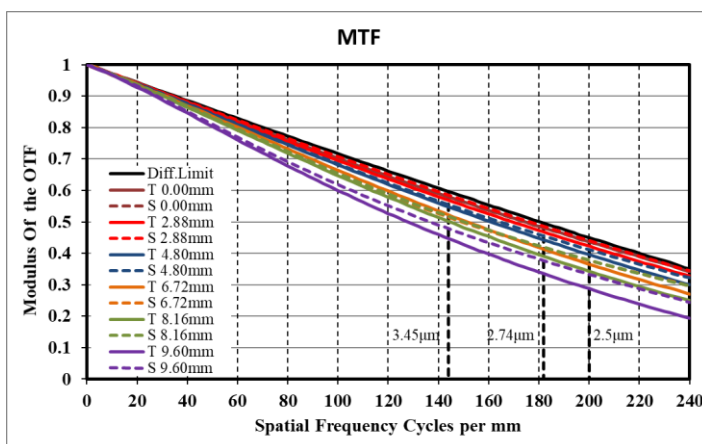
功能特性

- 超高分辨率,画面清晰度一致性高
- 1.2"大靶面,大光圈,低畸变,高周边光亮比
- 消色差设计,搭配彩色相机成像更佳
- 不同物距下均保持出色的光学性能
- 优异的抗振动、抗冲击和高低温稳定性
- 多层宽带镀膜技术,兼容可见光和近红外波段应用

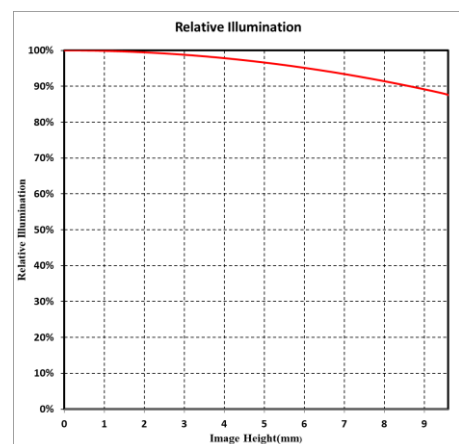
畸变



MTF



相对照度



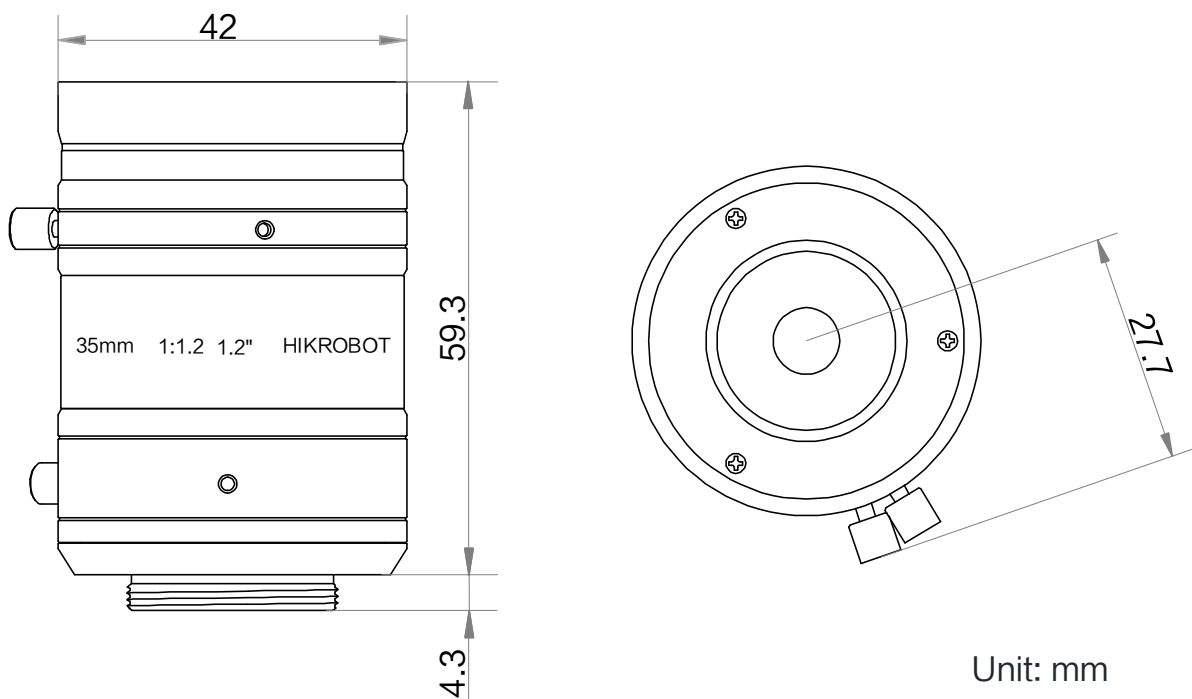
注: 以上曲线为 F4, $\beta=-0.087$, WD=400 mm 条件下的仿真结果



技术参数

型号	MVL-KF3524M-25MP
参数	固定焦距，手动光圈，二千五百万像素，FA 镜头
性能	
焦距	35 mm
F 数	F2.4 ~ F16
像面尺寸	Φ19.3 mm(1.2")
畸变	0.02%
最近摄距	0.15 m
视场角	D (19.30mm): 29.48° H (14.60mm): 22.51° V (12.63mm): 19.54°
结构	
光圈控制	手动
聚焦控制	手动
滤镜螺纹	M40.5 × 0.5
接口类型	C-Mount
法兰后焦	17.526 mm
外形尺寸	Φ42 × 59.3 mm
重量	174 g
温度	-10 ~ 50°C
一般规范	
认证	RoHS2.0

外形尺寸



Unit: mm

视野范围

接圈厚度 (mm)	工作距离 (mm)		放大倍率	视野范围(mm)					
				1.2"		1.1"		2/3"	
				H (14.6mm)	V (12.63mm)	H (14.14mm)	V (10.35mm)	H (8.45mm)	V (7.07mm)
10	near	66.48	-0.523	28.10	24.27	27.20	19.86	16.20	13.55
	far	104.56	-0.326	45.01	38.89	43.58	31.84	25.97	21.72
5	near	91.94	-0.376	38.99	33.70	37.75	27.58	22.51	18.82
	far	187.59	-0.185	79.11	68.39	76.60	56.01	45.71	38.24
2	near	119.67	-0.288	50.84	43.95	49.23	35.99	29.37	24.56
	far	349.21	-0.100	145.40	125.76	140.82	103.05	84.12	70.38
1	near	133.10	-0.259	56.57	48.91	54.78	40.06	32.69	27.35
	far	487.04	-0.072	201.92	174.68	195.56	143.15	116.87	97.79
0		150	-0.229	63.78	55.15	61.76	45.18	36.87	30.85
		200	-0.172	84.82	73.36	82.15	60.11	49.07	41.05
		250	-0.138	105.58	91.33	102.25	74.84	61.09	51.11
		300	-0.116	126.19	109.17	122.22	89.46	73.04	61.11
		350	-0.099	146.72	126.93	142.10	104.02	84.93	71.06
		400	-0.087	167.20	144.65	161.93	118.55	96.79	80.99
		450	-0.078	187.64	162.34	181.73	133.05	108.63	90.89
		500	-0.070	208.05	180.00	201.50	147.53	120.46	100.79
		550	-0.064	228.44	197.65	221.25	161.99	132.27	110.68
		600	-0.059	248.82	215.28	240.99	176.45	144.07	120.55
		650	-0.054	269.19	232.90	260.72	190.89	155.87	130.43
		700	-0.050	289.54	250.52	280.43	205.34	167.66	140.29
		800	-0.044	330.24	285.73	319.85	234.20	191.24	160.02
	900	-0.039	370.92	320.93	359.25	263.05	214.80	179.74	
	1000	-0.035	411.58	356.12	398.63	291.90	238.35	199.45	