

MVL-KF3528M-12MPE 1.1" 35mm 12MP FA 镜头

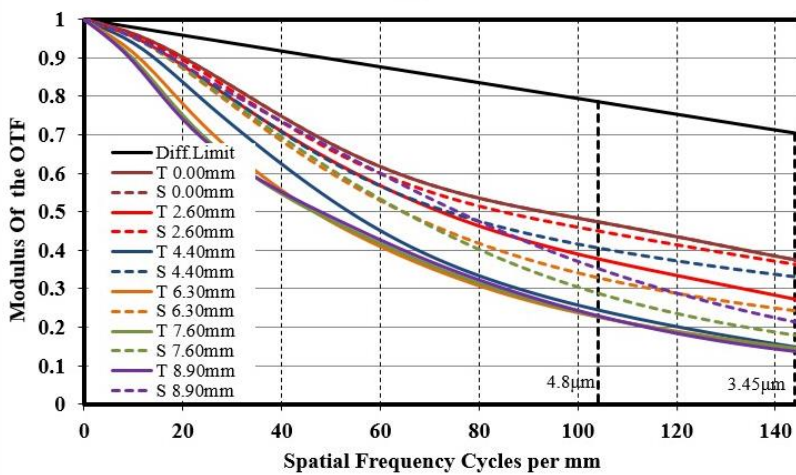
KF-E 系列 FA 系列镜头针对机器视觉光源和芯片进行优化设计，分辨率高，成像质量优秀，透过率高，稳定性好。固定焦距，手动光圈，外形紧凑。可满足机器视觉行业应用，是工业相机的理想选择。



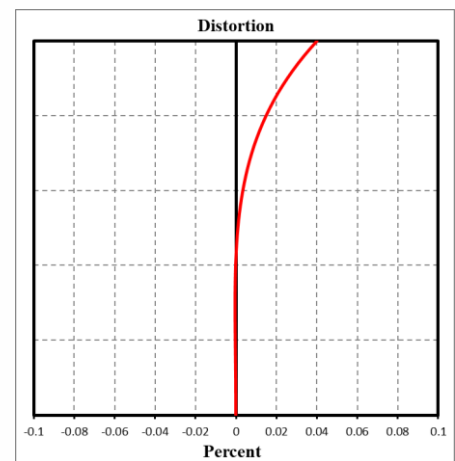
功能特性：

- 高分辨率，画面清晰度一致性高
- 低畸变
- 超高图像周边光亮比
- 不同物距下均保持出色的光学性能

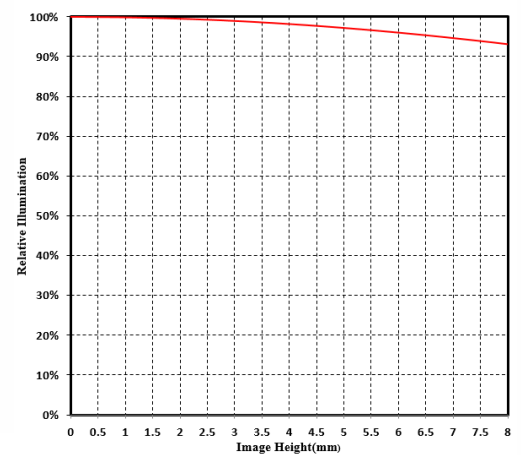
MTF：



畸变：



相对照度：



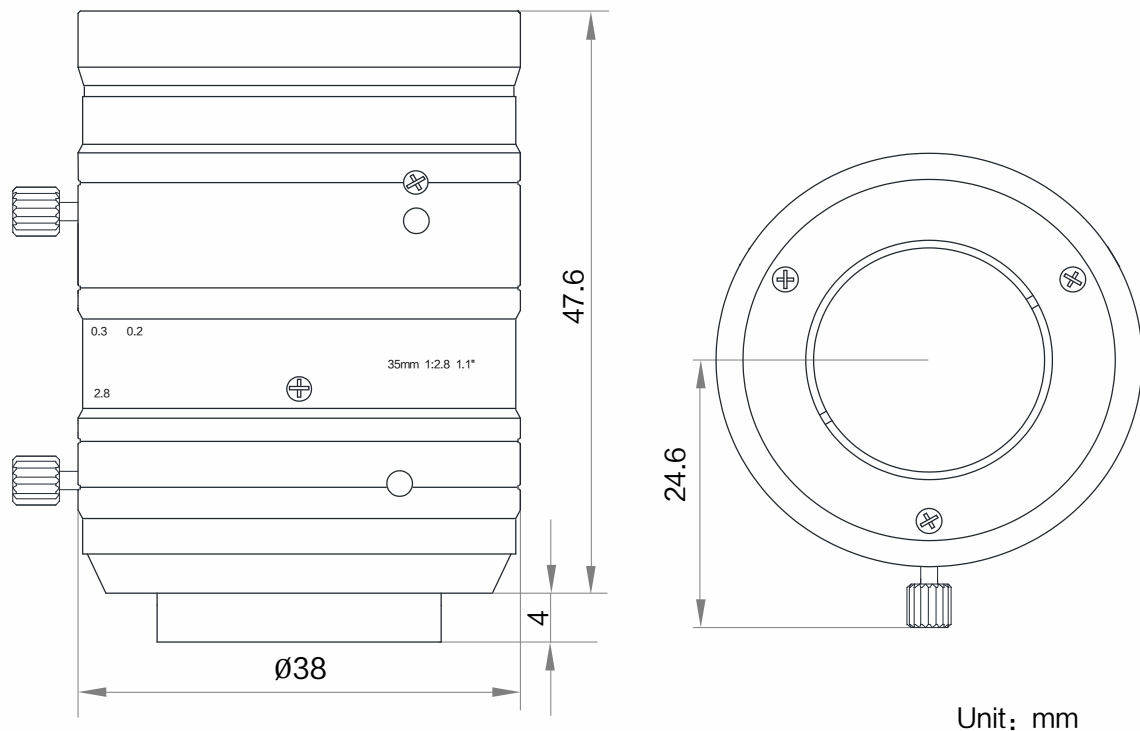
注：以上曲线为 F2.8， $\beta=-0.069$ ，WD=500 mm 条件下的仿真结果



技术参数

型号	MVL-KF3528M-12MPE
参数	固定焦距，手动光圈，一千两百万像素，FA 镜头
性能	
焦距	35 mm
F 数	F2.8 ~ F22
像面尺寸	Φ17.6 mm(1.1")
畸变	0.02%
最近摄距	0.2 m
视场角	D (17.52mm): 28.3° H (14.14mm): 22.6° V (10.35mm): 17°
结构	
光圈控制	手动
聚焦控制	手动
滤镜螺纹	M35.5 × 0.5
接口类型	C-Mount
法兰后焦	17.526 mm
外形尺寸	Φ38 × 47.6 mm
重量	107 g
温度	-10 ~ 50℃
一般规范	
认证	RoHS2.0

外形尺寸:



视野范围

接圈厚度 (mm)	工作距离(mm)		放大倍率	视野范围 (mm)					
				1.1" (14.14mm × 10.35mm)		1" (12.45mm × 9.83mm)		2/3" (8.45mm × 7.07mm)	
				H	V	H	V	H	V
10	near	81.14	-0.466	30.30	22.19	27.40	20.98	18.90	14.18
	far	83.12	-0.454	31.10	22.78	28.20	21.59	19.40	14.55
5	near	114.09	-0.324	43.60	31.90	39.50	30.24	27.10	20.33
	far	118.78	-0.310	45.50	33.32	41.20	32.54	28.30	21.23
2	near	152.72	-0.239	59.20	43.36	53.60	41.00	36.90	27.68
	far	161.65	-0.225	62.80	46.00	56.90	43.56	39.10	29.33
1	near	172.52	-0.210	67.20	49.22	60.90	46.62	41.90	31.43
	far	184.39	-0.196	72.00	52.73	65.20	49.92	44.80	33.60
0		200	-0.180	78.71	57.62	69.17	54.61	46.94	39.28
		250	-0.144	98.39	72.02	86.46	68.26	58.68	49.10
		300	-0.119	119.06	87.15	104.62	82.61	71.01	59.41
		350	-0.100	141.68	103.71	124.50	98.30	84.50	70.70
		400	-0.088	161.00	117.85	141.48	111.70	96.02	80.34
		450	-0.078	181.64	132.96	159.62	126.03	108.33	90.64
		500	-0.069	205.34	150.30	180.43	142.46	122.46	102.46
		550	-0.064	221.38	162.04	194.53	153.59	132.03	110.47
		600	-0.058	244.28	178.81	214.66	169.48	145.69	121.90
		650	-0.053	267.33	195.67	234.91	185.47	159.43	133.40
		700	-0.050	283.37	207.41	249.00	196.60	169.00	141.40
		800	-0.043	329.49	241.18	289.53	228.60	196.51	164.42
		900	-0.038	372.85	272.91	327.63	258.68	222.37	186.05
	1000	-0.034	416.71	305.02	366.18	289.12	248.53	207.94	