

MVL-KF3528M-12MP

1.1" 35mm 12MP FA 镜头

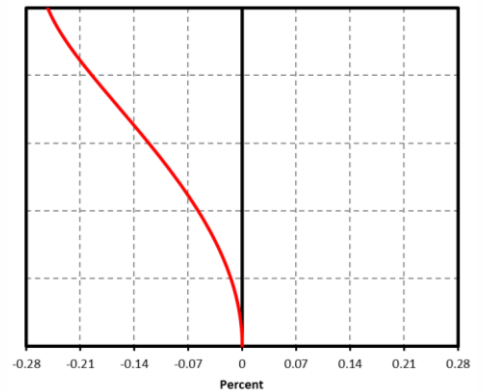
KF 系列 FA 镜头针对机器视觉光源和芯片进行优化设计，分辨率高，成像质量优秀，透过率高，稳定性好。固定焦距，手动光圈，外形紧凑。可满足机器视觉行业应用，是工业相机的理想选择。



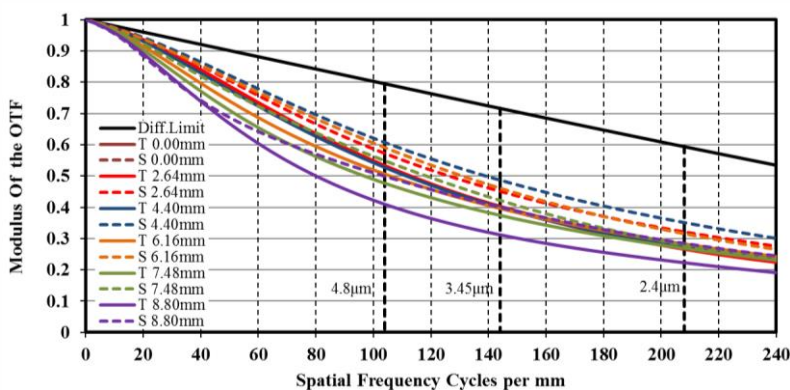
功能特性：

- 高分辨率，画面清晰度均匀性高
- 超低畸变，高周边光亮比
- 最大靶面 1.1"
- 支持超短工作距，在不同物距下均保持出色光学特性

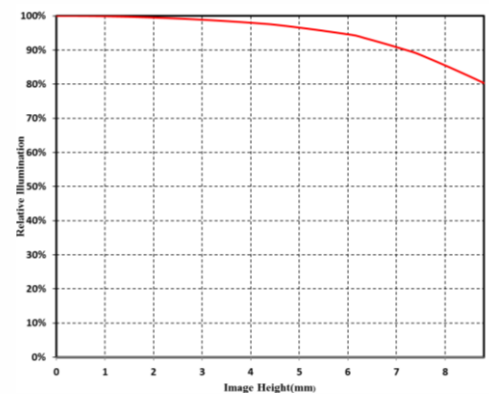
畸变：



MTF：



相对照度：



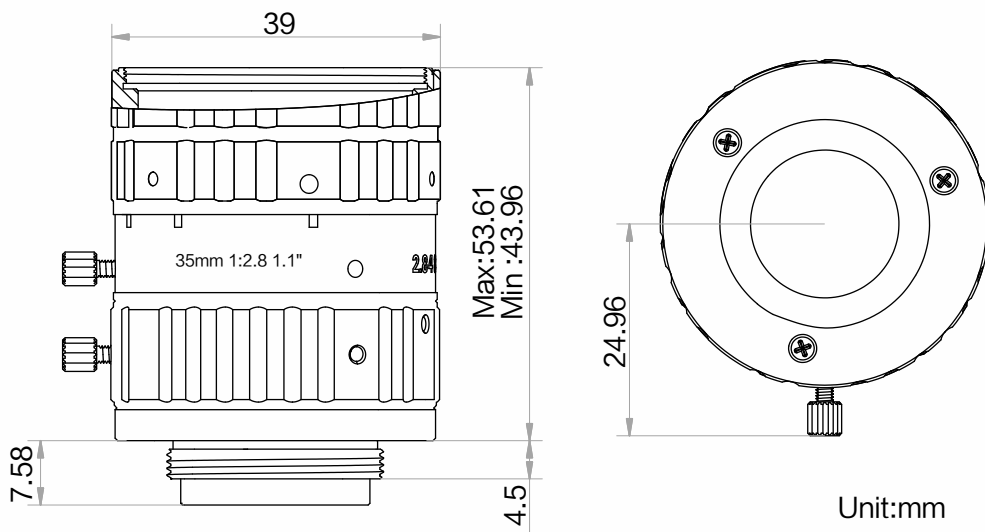
注：以上曲线为 F2.8, $\beta=-0.099$, WD=350 mm 条件下的仿真结果



技术参数

型号	MVL-KF3528M-12MP
参数	固定焦距，手动光圈，一千二百万像素，FA 镜头
性能	
焦距	35 mm
F 数	F2.8~F16
像面尺寸	Φ17.6 mm(1.1")
光学畸变	-0.21%
最近摄距	0.2 m
视场角	D (17.52mm): 26.7° H (14.14mm): 21.4° V (10.35mm): 15.9°
结构	
光圈控制	手动
聚焦控制	手动
滤镜螺纹	M35.5*0.5
接口类型	C-Mount
法兰后焦	17.526 mm
外形尺寸	Φ39 × 53.61 mm
重量	119 g
温度	-10 ~ 50℃
一般规范	
认证	RoHS2.0

外形尺寸:



视野范围：

接圈厚度 (mm)	工作距离 (mm)	放大 倍率	视野范围 (mm)					
			1.1"		1"		2/3"	
			H(14.14mm)	H(10.35mm)	H(12.45mm)	V(9.83mm)	H(8.45mm)	V(7.07mm)
38	25	-1.217	11.62	8.51	10.23	8.08	6.94	5.81
18	50	-0.654	21.61	15.82	19.03	15.02	12.91	10.80
10	75	-0.451	31.35	22.95	27.61	21.80	18.74	15.68
6	100	-0.343	41.18	30.14	36.26	28.63	24.61	20.59
2	150	-0.232	60.91	44.58	53.63	42.34	36.40	30.45
0	200	-0.175	80.67	59.05	71.03	56.08	48.21	40.33
	250	-0.139	101.51	74.30	89.38	70.57	60.66	50.76
	300	-0.116	122.36	89.57	107.74	85.06	73.12	61.18
	350	-0.099	143.21	104.83	126.10	99.56	85.58	71.61
	400	-0.086	164.06	120.09	144.45	114.05	98.04	82.03
	450	-0.077	184.91	135.35	162.81	128.55	110.50	92.46
	500	-0.069	205.76	150.61	181.17	143.04	122.96	102.89
	550	-0.062	226.62	165.88	199.53	157.54	135.43	113.31
	600	-0.057	247.47	181.14	217.89	172.03	147.89	123.74
	650	-0.053	268.32	196.40	236.25	186.53	160.35	134.16
	700	-0.049	289.17	211.66	254.61	201.02	172.81	144.59
	750	-0.046	310.02	226.93	272.97	215.52	185.27	155.02
	800	-0.043	330.88	242.19	291.33	230.01	197.73	165.44
	850	-0.040	351.73	257.45	309.69	244.51	210.19	175.87
	900	-0.038	372.58	272.71	328.05	259.01	222.65	186.29
950	-0.036	393.43	287.98	346.41	273.50	235.11	196.72	
1000	-0.034	414.28	303.24	364.77	288.00	247.58	207.15	