

MVL-KF4618-10MP 0.9" 4.6mm 10MP 鱼镜头

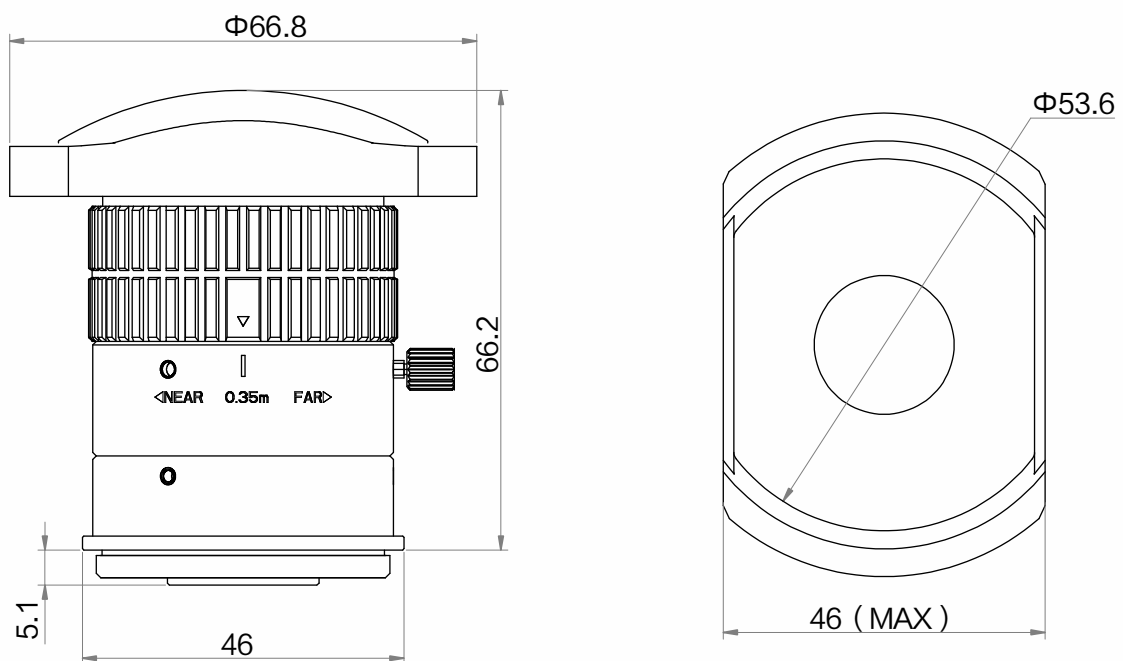
FA 镜头针对机器视觉光源和芯片进行优化设计，分辨率高，成像质量优秀，透过率高，稳定性好。固定焦距，手动光圈，外形紧凑。可满足机器视觉行业应用，是工业相机的理想选择。



功能特性：

- 高分辨率，画面清晰度高
- 最大靶面 0.9"
- 最大光圈 F1.8
- 超大视场角，可达 183°

外形尺寸：



Unit: mm



技术参数

参数	型号	MVL-KF4618-10MP
		固定焦距，固定光圈，千万像素，鱼镜头
性能		
焦距		4.6 mm
F 数		F1.8
像面尺寸		Φ14.2 mm(0.9")
光学畸变		-2.0%
最近摄距		0.2 m
视场角		2K7μm (14.2 mm): 183°
结构		
光圈控制		固定
聚焦控制		手动
接口类型		M42 × P1
法兰后焦		12 mm
外形尺寸		Φ66.8*66.2 mm
重量		247 g
温度		-10 ~ 50℃
一般规范		
认证		RoHS2.0