

MVL-KF5024M-25MP 1.2" 50mm 25MP FA 镜头

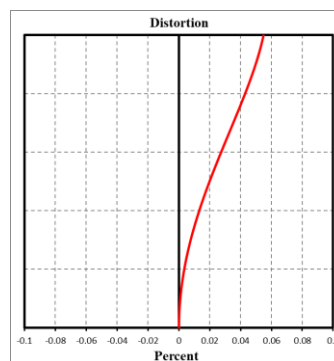
KF-P 系列 FA 镜头针对机器视觉光源和芯片进行优化设计,分辨率高,成像质量优秀,透过率高,稳定性好。固定焦距,手动光圈,外形紧凑。可满足机器视觉行业应用,是工业相机的理想选择。



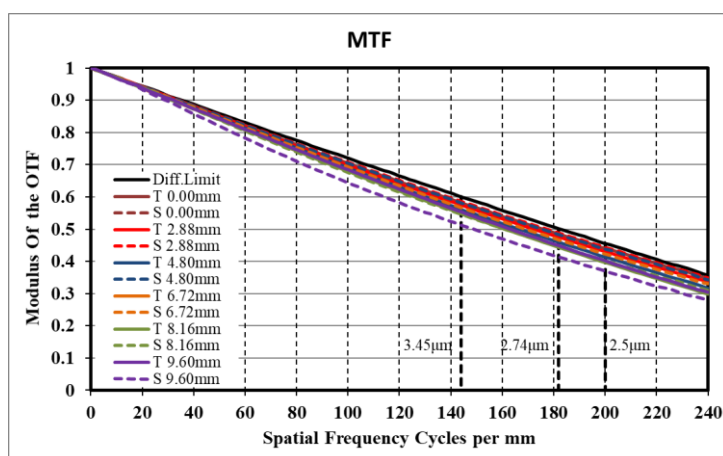
功能特性

- 超高分辨率,画面清晰度一致性高
- 1.2"大靶面,大光圈,低畸变,高周边光亮比
- 消色差设计,搭配彩色相机成像更佳
- 不同物距下均保持出色的光学性能
- 优异的抗振动、抗冲击和高低温稳定性
- 多层宽带镀膜技术,兼容可见光和近红外波段应用

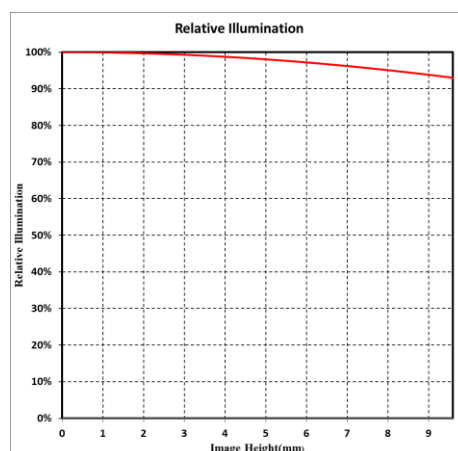
畸变



MTF



相对照度



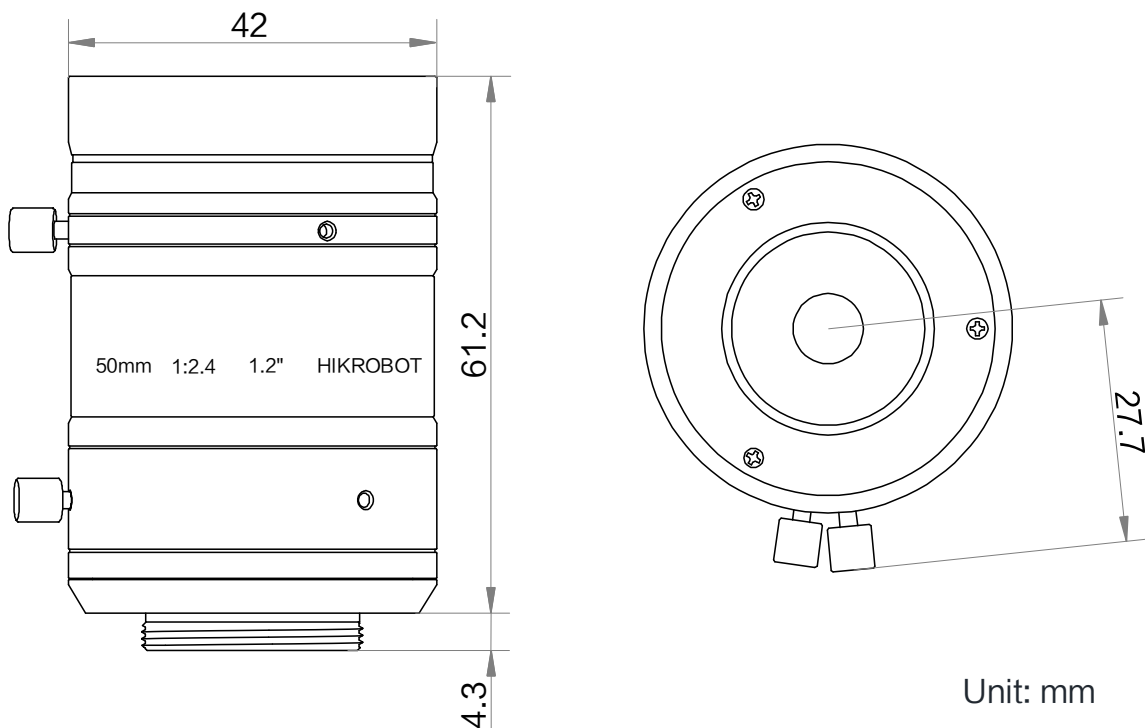
注: 以上曲线为 F4, $\beta=-0.098$, WD=500 mm 条件下的仿真结果



技术参数

型号	MVL-KF5024M-25MP
参数	固定焦距，手动光圈，二千五百万像素，FA 镜头
性能	
焦距	50 mm
F 数	F2.4 ~ F16
像面尺寸	Φ19.3 mm(1.2")
畸变	0.01%
最近摄距	0.25 m
视场角	D (19.30mm): 20.60° H (14.60mm): 15.66° V (12.63mm): 13.57°
结构	
光圈控制	手动
聚焦控制	手动
滤镜螺纹	M40.5 × 0.5
接口类型	C-Mount
法兰后焦	17.526 mm
外形尺寸	Φ42 × 61.2 mm
重量	177 g
温度	-10 ~ 50°C
一般规范	
认证	RoHS2.0

外形尺寸



视野范围

接圈厚度 (mm)	工作距离 (mm)		放大倍率	视野范围(mm)					
				1.2"		1.1"		2/3"	
				H (14.6mm)	V (12.63mm)	H (14.14mm)	V (10.35mm)	H (8.45mm)	V (7.07mm)
15	near	98.03	-0.507	28.97	25.03	28.05	20.49	16.71	13.97
	far	136.17	-0.350	41.97	36.26	40.64	29.68	24.21	20.24
10	near	122.59	-0.403	36.40	31.45	35.24	25.75	21.00	17.57
	far	193.59	-0.250	58.71	50.73	56.84	41.53	33.88	28.34
5	near	164.18	-0.299	48.95	42.31	47.39	34.65	28.27	23.65
	far	327.81	-0.150	97.75	84.52	94.66	69.22	56.50	47.26
2	near	206.64	-0.237	61.73	53.38	59.78	43.72	35.69	29.85
	far	552.22	-0.090	162.95	140.95	157.81	115.49	94.29	78.89
1	near	226.22	-0.216	67.63	58.48	65.49	47.91	39.11	32.72
	far	713.01	-0.070	209.65	181.37	203.05	148.64	121.36	101.54
0		250	-0.195	74.78	64.67	72.42	52.99	43.26	36.19
		300	-0.163	89.78	77.66	86.95	63.63	51.95	43.46
		350	-0.140	104.60	90.48	101.30	74.14	60.53	50.65
		400	-0.122	119.30	103.21	115.54	84.58	69.05	57.77
		450	-0.109	133.93	115.86	129.71	94.95	77.53	64.87
		500	-0.098	148.50	128.48	143.83	105.29	85.97	71.93
		550	-0.090	163.04	141.05	157.90	115.60	94.39	78.98
		600	-0.082	177.54	153.60	171.95	125.89	102.79	86.01
		650	-0.076	192.02	166.13	185.97	136.16	111.18	93.03
		700	-0.071	206.48	178.65	199.98	146.42	119.56	100.04
		800	-0.062	235.35	203.64	227.95	166.91	136.29	114.04
		900	-0.055	264.19	228.59	255.88	187.37	152.99	128.02
	1000	-0.050	293.00	253.52	283.78	207.80	169.68	141.99	