

MVL-KF5028M-12MPE 1.1" 50mm 12MP FA 镜头

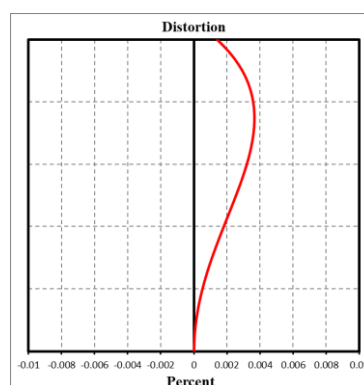
KF-E 系列 FA 系列镜头针对机器视觉光源和芯片进行优化设计，分辨率高，成像质量优秀，透过率高，稳定性好。固定焦距，手动光圈，外形紧凑。可满足机器视觉行业应用，是工业相机的理想选择。



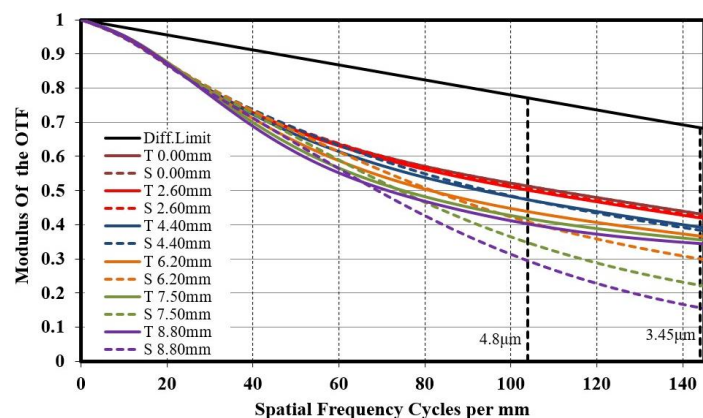
功能特性

- 高分辨率，画面清晰度一致性高
- 低畸变
- 超高图像周边光亮比
- 不同物距下均保持出色的光学性能

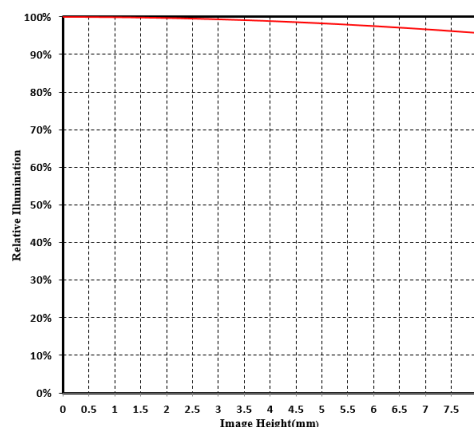
畸变



MTF



相对照度



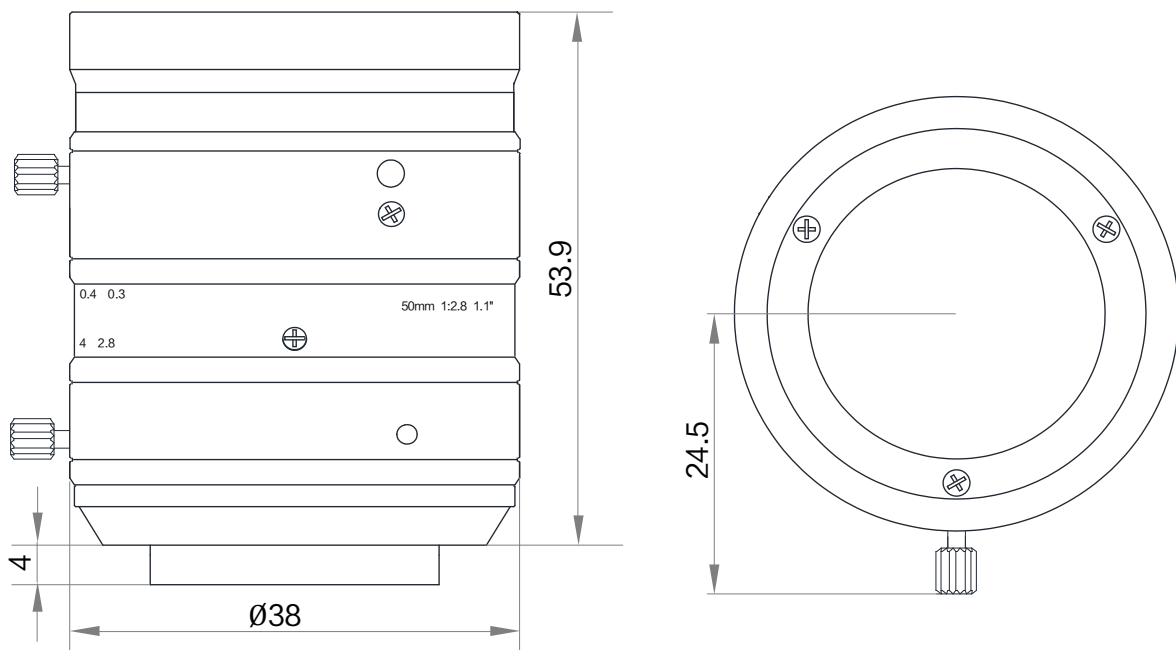
注：以上曲线为 F2.8， $\beta=-0.104$ ，WD=500 mm 条件下的仿真结果



技术参数

型号	MVL-KF5028M-12MPE
参数	固定焦距，手动光圈，一千两百万像素，FA 镜头
性能	
焦距	50 mm
F 数	F2.8 ~ F22
像面尺寸	Φ17.6 mm(1.1")
畸变	0.04%
最近摄距	0.3 m
视场角	D (17.52mm): 19.9° H (14.14mm): 15.9° V (10.35mm): 11.9°
结构	
光圈控制	手动
聚焦控制	手动
滤镜螺纹	M35.5 × 0.5
接口类型	C-Mount
法兰后焦	17.526 mm
外形尺寸	Φ38 × 53.9 mm
重量	121 g
温度	-10 ~ 50°C
一般规范	
认证	RoHS2.0

外形尺寸



Unit: mm

视野范围

接圈厚度 (mm)	工作距离 (mm)	放大倍率	视野范围 (mm)					
			1.1" (14.14mm × 10.35mm)		1" (12.45mm × 9.83mm)		2/3" (8.45mm × 7.07mm)	
			H	V	H	V	H	V
15	125.35	-0.482	29.32	21.46	25.81	20.38	17.52	14.66
	193.13	-0.296	47.77	34.97	42.06	33.21	28.55	23.89
10	152.68	-0.391	36.16	26.47	31.84	25.14	21.61	18.08
	279.23	-0.197	71.63	52.43	63.07	49.80	42.81	35.82
5	199.88	-0.280	50.50	36.96	44.46	35.11	30.18	25.25
	537.93	-0.099	143.41	104.97	126.27	99.70	85.70	71.70
2	249.24	-0.219	64.57	47.26	56.85	44.89	38.58	32.28
	1315.42	-0.039	358.88	262.69	315.99	249.49	214.47	179.44
1	272.42	-0.199	71.06	52.01	62.56	49.40	42.46	35.53
	2614.12	-0.020	717.77	525.38	631.98	498.98	428.93	358.88
0	300	-0.178	79.60	58.26	69.94	55.22	47.47	39.72
	350	-0.151	93.83	68.68	82.45	65.10	55.96	46.82
	400	-0.132	107.34	78.57	94.32	74.47	64.02	53.56
	450	-0.116	122.14	89.40	107.33	84.74	72.84	60.95
	500	-0.104	136.23	99.72	119.71	94.52	81.25	67.98
	550	-0.095	149.45	109.40	131.33	103.69	89.14	74.58
	600	-0.087	163.61	119.75	143.76	113.51	97.58	81.64
	650	-0.079	179.35	131.27	157.59	124.43	106.96	89.49
	700	-0.074	191.46	140.14	168.24	132.84	114.19	95.54
	800	-0.067	211.47	154.79	185.82	146.72	126.12	105.52
	900	-0.057	247.70	181.31	217.66	171.85	147.73	123.60
	1000	-0.052	275.11	201.37	241.75	190.87	164.08	137.28