

MVL-KF5028M-12MP

1.1" 50mm 12MP FA 镜头

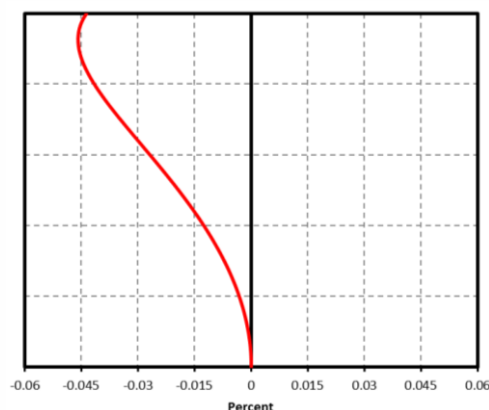
KF 系列 FA 镜头针对机器视觉光源和芯片进行优化设计，分辨率高，成像质量优秀，透过率高，稳定性好。固定焦距，手动光圈，外形紧凑。可满足机器视觉行业应用，是工业相机的理想选择。



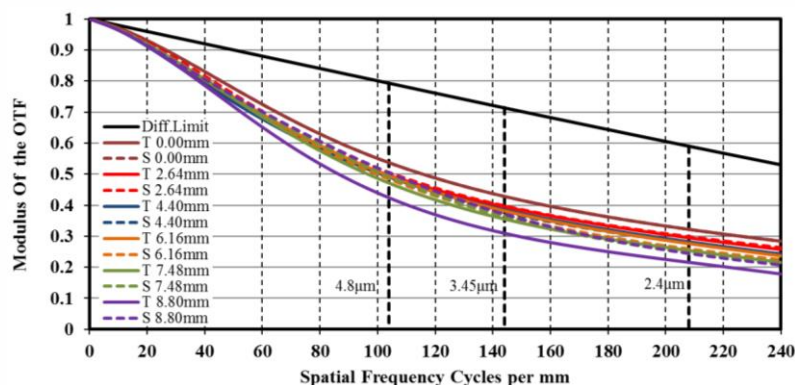
功能特性：

- 高分辨率，画面清晰度均匀性高
- 超低畸变，高周边光亮比
- 最大靶面 1.1"
- 支持超短工作距，在不同物距下均保持出色光学特性

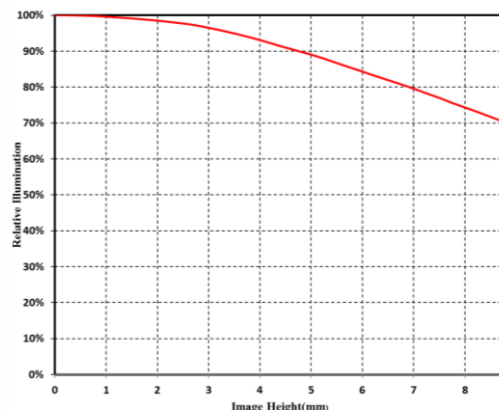
畸变：



MTF：



相对照度：



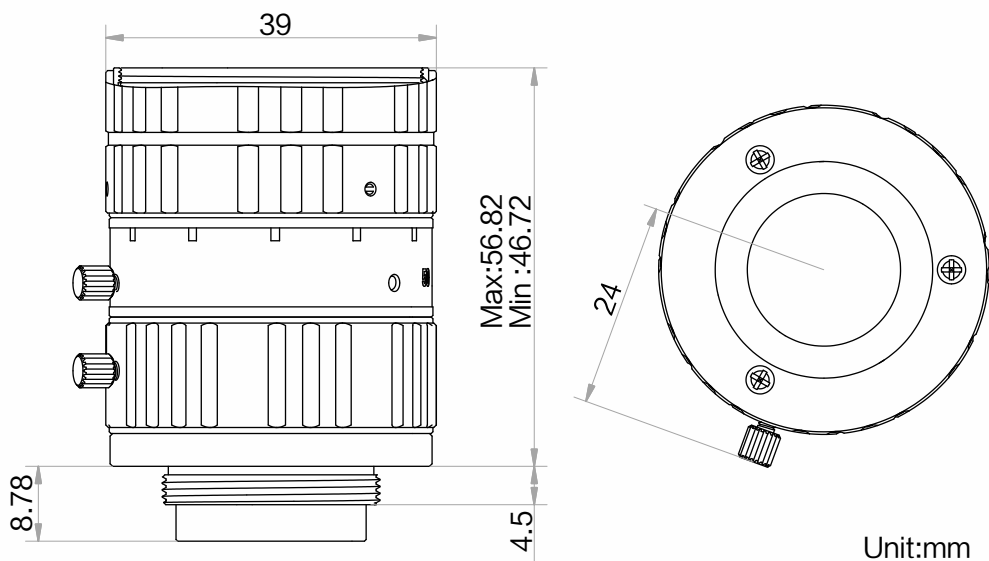
注：以上曲线为 F2.8, $\beta=-0.128$, WD=400 mm 条件下的仿真结果



技术参数

型号	MVL-KF5028M-12MP
参数	固定焦距，手动光圈，一千二百万像素，FA 镜头
性能	
焦距	50 mm
F 数	F2.8~F16
像面尺寸	Φ17.6 mm(1.1")
光学畸变	-0.05%
最近摄距	0.3 m
视场角	D (17.52mm): 18.9° H (14.14mm): 15.1° V (10.35mm): 11.2°
结构	
光圈控制	手动
聚焦控制	手动
滤镜螺纹	M35.5*0.5
接口类型	C-Mount
法兰后焦	17.526 mm
外形尺寸	Φ39 × 56.82 mm
重量	134 g
温度	-10 ~ 50°C
一般规范	
认证	RoHS2.0

外形尺寸:



视野范围：

接圈厚度 (mm)	工作距离 (mm)	放大 倍率	视野范围 (mm)					
			1.1"		1"		2/3"	
			H(14.14mm)	H(10.35mm)	H(12.45mm)	V(9.83mm)	H(8.45mm)	V(7.07mm)
48	50	-1.179	12.00	8.78	10.56	8.34	7.17	6.00
27	75	-0.750	18.86	13.81	16.61	13.11	11.27	9.43
18	100	-0.546	25.88	18.94	22.79	17.99	15.47	12.94
9	150	-0.355	39.82	29.14	35.06	27.68	23.79	19.91
5	200	-0.262	53.90	39.46	47.46	37.47	32.21	26.95
0	250	-0.209	67.73	49.58	59.64	47.08	40.48	33.87
	300	-0.173	81.57	59.71	71.82	56.70	48.75	40.79
	350	-0.147	96.23	70.44	84.73	66.90	57.51	48.12
	400	-0.128	110.90	81.17	97.64	77.09	66.27	55.45
	450	-0.113	125.56	91.91	110.55	87.29	75.04	62.78
	500	-0.101	140.23	102.64	123.47	97.48	83.80	70.12
	550	-0.091	154.90	113.38	136.39	107.68	92.57	77.45
	600	-0.083	169.57	124.12	149.30	117.88	101.33	84.79
	650	-0.077	184.24	134.86	162.22	128.08	110.10	92.12
	700	-0.071	198.91	145.59	175.13	138.27	118.87	99.46
	750	-0.066	213.58	156.33	188.05	148.47	127.63	106.79
	800	-0.062	228.25	167.07	200.97	158.67	136.40	114.13
	850	-0.058	242.92	177.81	213.88	168.87	145.17	121.46
	900	-0.055	257.59	188.54	226.80	179.07	153.93	128.80
	950	-0.052	272.26	199.28	239.72	189.27	162.70	136.13
1000	-0.049	286.93	210.02	252.63	199.46	171.47	143.47	