

## MVL-LF5040M-F

### 大靶面 (Φ56mm) 50mm 焦距 FA 镜头

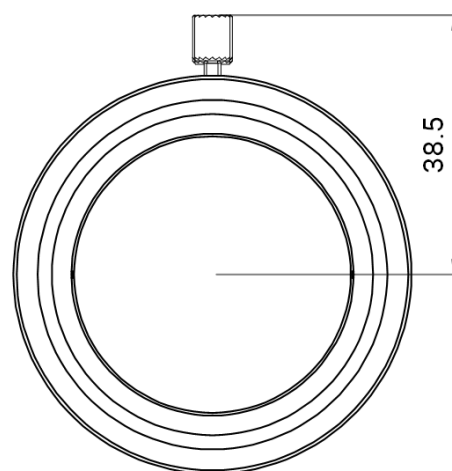
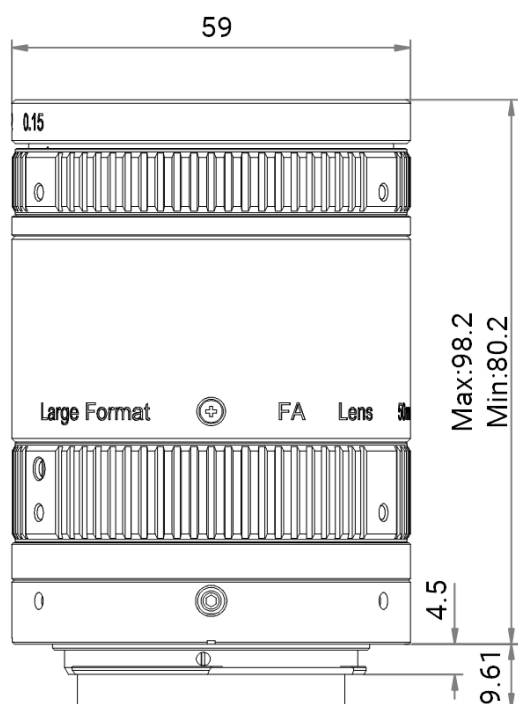
LF 系列大靶面 FA 镜头针对机器视觉光源和芯片优化光学设计，成像质量优秀，画面一致性高，放大倍率覆盖 0.01x 到 0.33x。可满足机器视觉行业应用的高分辨率需求。



### 功能特性

- 超高的中心画面清晰度，可达 3.1μm 分辨率
- 低畸变、高相对照度
- 像面尺寸 Φ56 mm，支持大靶面面阵、8K 5μm、8K 7μm、16K 3.5μm 线阵相机
- 针对不同倍率优化光学设计

### 外形尺寸



Unit: mm



## 技术参数

参数	型号	MVL-LF5040M-F
	固定焦距，手动光圈，FA 大靶面镜头	
<b>性能</b>		
焦距	50 mm	
F 数	F4.0 ~ F22	
像面尺寸	Φ56 mm	
光学畸变	0.41%	
放大倍率范围	0.33x ~ 0.01x	
工作距离范围	150 ~ inf mm	
<b>结构</b>		
光圈控制	手动	
聚焦控制	手动	
滤镜螺纹	M52 × 0.75	
接口类型	F-Mount	
法兰后焦	46.5 mm	
外形尺寸	Φ59 × 98.2 mm	
重量	601.5 g	
温度	-10 ~ 50°C	
<b>一般规范</b>		
认证	RoHS2.0	

## 视野范围

工作距离 (mm)	放大 倍率	视野范围 (mm)					
		H(23mm)	V(23mm)	H(36.17mm)	V(24.11mm)	H(8K 5 $\mu$ m)	H(8K 7 $\mu$ m 16K 3.5 $\mu$ m)
150	-0.331	69.62	69.62	109.29	72.86	123.77	173.24
200	-0.249	92.50	92.50	145.20	96.80	164.44	230.30
250	-0.200	115.38	115.38	181.12	120.74	205.11	286.72
300	-0.167	138.26	138.26	217.03	144.69	245.79	343.38
350	-0.143	161.13	161.13	252.95	168.63	286.46	401.01
400	-0.125	184.03	184.03	288.88	192.59	327.16	458.75
450	-0.111	206.89	206.89	324.78	216.52	367.81	516.61
500	-0.100	230.40	230.40	361.68	241.12	409.60	573.44
550	-0.091	252.65	252.65	396.61	264.41	449.16	630.15
600	-0.084	275.53	275.53	432.52	288.35	489.83	682.67
700	-0.072	321.29	321.29	504.37	336.24	571.19	796.44
800	-0.063	367.05	367.05	576.20	384.13	652.54	910.22
900	-0.056	412.80	412.80	648.01	432.01	733.87	1024.00
1000	-0.050	458.56	458.56	719.85	479.90	815.22	1146.88
1100	-0.046	504.31	504.31	791.67	527.78	896.56	1246.61
1200	-0.042	550.08	550.08	863.51	575.67	977.92	1365.33
1300	-0.039	595.83	595.83	935.32	623.55	1059.25	1470.36
1400	-0.036	641.59	641.59	1007.16	671.44	1140.60	1592.89
1500	-0.034	687.35	687.35	1079.00	719.33	1221.96	1686.59