

MVL-LF6040M-0167V-M72

大靶面 $\Phi 64\text{mm}$ 60mm 焦距 FA 镜头

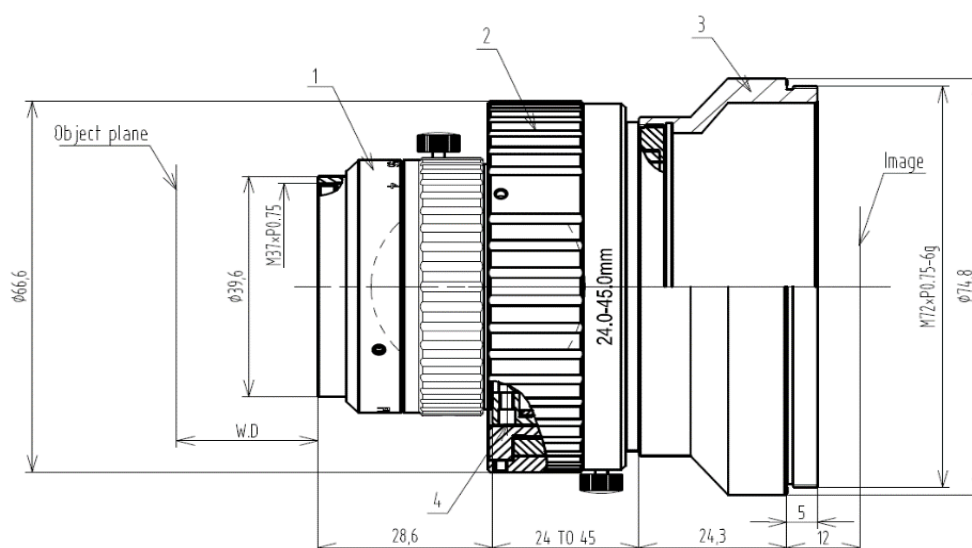
针对机器视觉行业设计的高分辨率大靶面定焦镜头，成像质量优秀，画面一致性高，可满足高分辨率需求的机器视觉行业应用。



功能特性

- 高精度镜头，适用于 8K7U 线阵相机
- 优秀的画面清晰度一致性，大光圈、低畸变
- 最大光圈 F4 下依旧拥有超高解像力
- 最大像面尺寸 $\Phi 64\text{mm}$

外形尺寸



Unit: mm



技术参数

参数	型号	MVL-LF6040M-0167V-M72
	固定焦距 手动光圈 FA 大靶面镜头	
性能		
焦距	60 mm	
F 数	F4.0 ~ F32	
像面尺寸	Φ64 mm	
光学畸变	0.19%	
放大倍率范围	0.33x ~ 0.167x ~ 0.117x	
工作距离范围	219 ~ 404 ~ 558 ±5 mm	
物像距离范围	321 ~ 496 ~ 647 ±9 mm	
结构		
光圈控制	手动	
聚焦控制	手动	
滤镜螺纹	M37 × P0.75	
接口类型	M72 × P0.75	
法兰后焦	12 mm	
外形尺寸	Φ74.8 × 97.9 mm	
温度	-10 ~ 50°C	
一般规范		
认证	RoHS2.0	