

MVL-LF8040M-F

大靶面 (Φ56mm) 80mm 焦距 FA 镜头

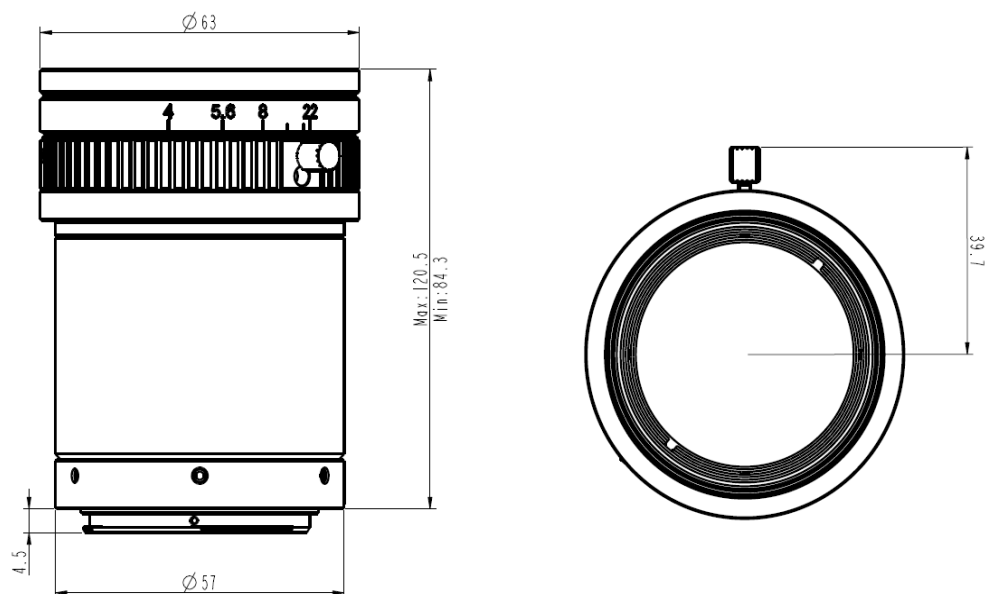
LF 系列大靶面 FA 镜头针对机器视觉光源和芯片优化光学设计，成像质量优秀，画面一致性高，放大倍率覆盖 0.01x 到 0.4x。可满足机器视觉行业应用的高分辨率需求。



功能特性

- 超高的中心画面清晰度，可达 3.1 μ m 分辨率
- 低畸变、高相对照度
- 像面尺寸 Φ 56 mm，支持大靶面面阵、8K 5 μ m、8K 7 μ m、16K 3.5 μ m 线阵相机
- 针对不同倍率优化光学设计

外形尺寸



Unit: mm



技术参数

参数	型号	MVL-LF8040M-F
	固定焦距，手动光圈，FA 大靶面镜头	
性能		
焦距	80 mm	
F 数	F4.0 ~ F22	
像面尺寸	Φ56 mm	
光学畸变	0.12%	
放大倍率范围	0.4x ~ 0.01x	
工作距离范围	235 ~ inf mm	
结构		
光圈控制	手动	
聚焦控制	手动	
滤镜螺纹	M52 × 0.75	
接口类型	F-Mount	
法兰后焦	46.5 mm	
外形尺寸	Φ63 × 120.5 mm	
重量	601.0 g	
温度	-10 ~ 50°C	
一般规范		
认证	RoHS2.0	

视野范围

工作距离 (mm)	放大 倍率	视野范围 (mm)					
		H(23mm)	V(23mm)	H(36.17mm)	V(24.11mm)	H(8K 5μm)	H(8K 7μm 16K 3.5μm)
235	-0.400	57.60	57.60	90.42	60.28	102.40	143.36
250	-0.372	61.96	61.96	97.26	64.84	110.15	154.15
300	-0.300	76.80	76.80	120.56	80.37	136.53	191.15
350	-0.252	91.44	91.44	143.54	95.70	162.56	227.56
400	-0.217	106.18	106.18	166.68	111.12	188.77	264.26
450	-0.191	120.92	120.92	189.82	126.55	214.97	300.23
500	-0.170	135.69	135.69	213.00	142.00	241.23	337.32
550	-0.153	150.41	150.41	236.11	157.40	267.39	374.80
600	-0.140	165.16	165.16	259.27	172.85	293.62	409.60
700	-0.118	194.63	194.63	305.53	203.69	346.01	485.97
800	-0.103	224.13	224.13	351.83	234.55	398.44	556.74
900	-0.091	253.61	253.61	398.11	265.41	450.85	630.15
1000	-0.081	283.08	283.08	444.38	296.25	503.26	707.95
1100	-0.074	312.58	312.58	490.68	327.12	555.69	774.92
1200	-0.067	342.04	342.04	536.94	357.96	608.08	855.88
1300	-0.062	371.53	371.53	583.22	388.82	660.50	924.90
1400	-0.057	401.00	401.00	629.49	419.66	712.89	1006.04
1500	-0.054	430.49	430.49	675.79	450.52	765.32	1061.93