

MVL-MF0828M-8MP 2/3" 8mm 8MP FA 镜头

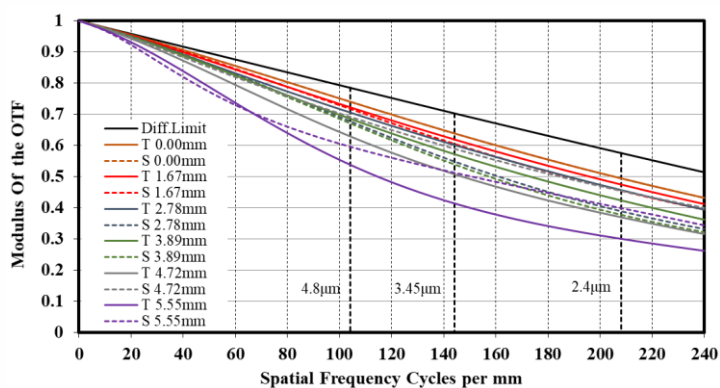
MF 系列 FA 镜头针对机器视觉光源和芯片进行优化设计，分辨率高，成像质量优秀，透过率高，稳定性好。固定焦距，手动光圈，外形紧凑。可满足机器视觉行业应用，是工业相机的理想选择。



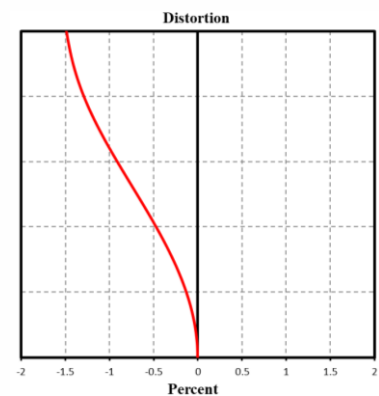
功能特性：

- 超高分辨率，画面清晰度一致
- 低畸变，优异的相对照度
- 消色差设计，搭配彩色相机成像更佳
- 高低温稳定性出色，适用于严苛环境
- 微距效果表现优秀，近距离下光学性能出色

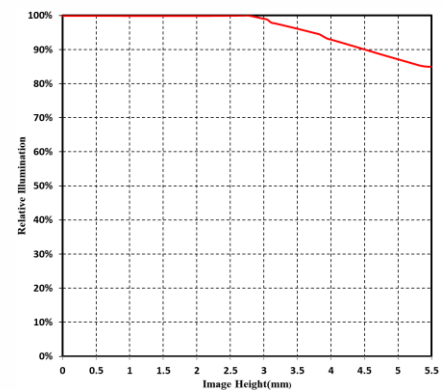
MTF：



畸变：



相对照度：



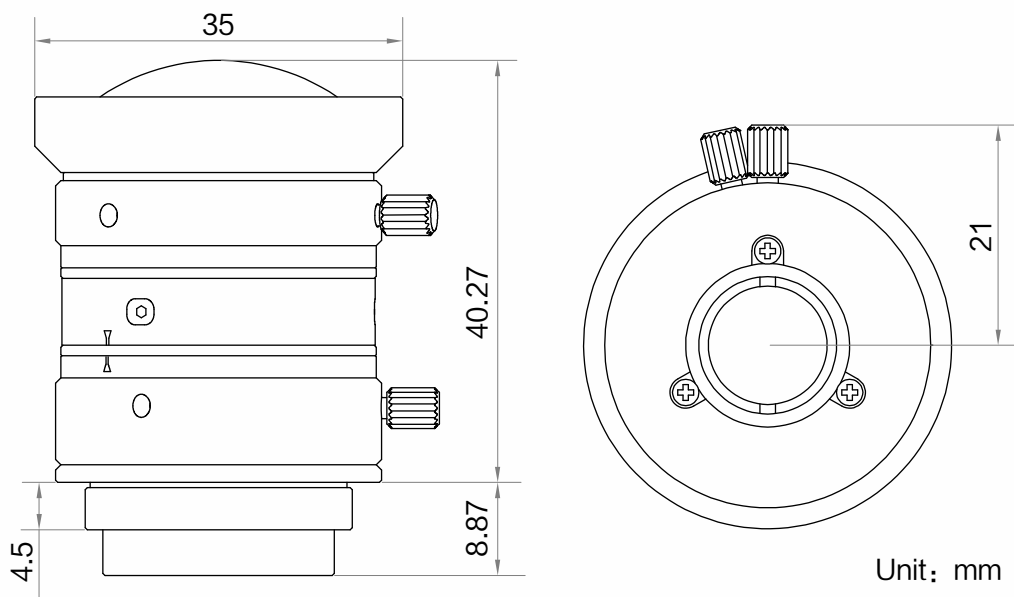
注：以上曲线为 F2.8, $\beta=-0.03$, WD=250 mm 条件下的仿真结果



技术参数

型号	MVL-MF0828M-8MP
参数	固定焦距，手动光圈，八百万像素，FA 镜头
性能	
焦距	8 mm
F 数	F2.8 ~ F16
像面尺寸	Φ11 mm(2/3")
畸变	0.28%
最近摄距	0.1 m
视场角	D (11.1 mm): 68.46° H (8.45 mm): 54.97° V (7.07 mm): 47.06°
结构	
光圈控制	手动
聚焦控制	手动
接口类型	C-Mount
法兰后焦	17.526 mm
外形尺寸	Φ35 × 40.27 mm
重量	80.7 g
温度	-10 ~ 50℃
一般规范	
认证	RoHS2.0

外形尺寸:



视野范围:

接圈厚度 (mm)	工作距离 (mm)		放大 倍率	视野范围 (mm)					
				2/3"		1/1.8"		1/2"	
				H(8.45mm)	V(7.07mm)	H(7.38mm)	V(4.92mm)	H(6.22mm)	V(4.67mm)
2	near	8.86	-0.319	26.49	22.16	23.13	15.42	19.50	14.64
	far	15.46	-0.250	33.79	28.27	29.51	19.67	24.87	18.67
1	near	25.02	-0.194	43.56	36.44	38.04	25.36	32.06	24.07
	far	47.43	-0.125	67.56	56.52	59.00	39.33	49.73	37.34
0		100	-0.069	125.75	104.62	109.35	72.25	91.75	68.52
		150	-0.049	183.02	151.33	159.26	105.19	133.67	99.74
		200	-0.037	230.95	192.65	201.25	133.40	169.16	126.55
		250	-0.030	282.15	235.78	246.01	163.27	206.91	154.91
		300	-0.025	334.04	279.34	291.36	193.49	245.13	183.59
		350	-0.022	395.07	328.41	344.53	228.43	289.73	216.66
		400	-0.019	437.82	366.46	382.07	253.93	321.57	240.96
		450	-0.017	489.71	410.03	427.42	284.16	359.80	269.64
		500	-0.016	545.97	456.36	476.48	316.62	401.04	300.41
		550	-0.014	598.28	500.19	522.19	347.05	439.55	329.30
		600	-0.013	650.58	544.01	567.90	377.49	478.06	358.18
		650	-0.012	702.89	587.84	613.60	407.92	516.57	387.07
		700	-0.011	756.08	632.22	660.06	438.82	555.69	416.38
		800	-0.010	860.81	719.95	751.58	499.75	632.80	474.20
	900	-0.009	965.54	807.68	843.09	560.59	709.91	532.03	
	1000	-0.008	1070.95	895.82	935.18	621.97	787.48	590.18	