

MVL-MF1228M-8MP 2/3" 12mm 8MP FA 镜头

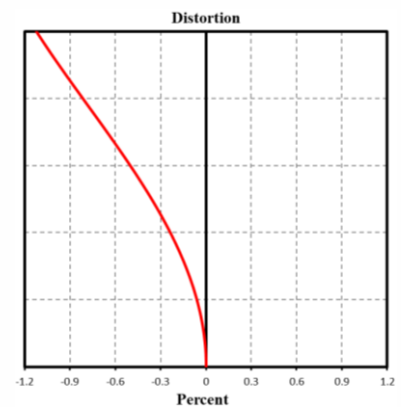
MF 系列 FA 镜头针对机器视觉光源和芯片进行优化设计，分辨率高，成像质量优秀，透过率高，稳定性好。固定焦距，手动光圈，外形紧凑。可满足机器视觉行业应用，是工业相机的理想选择。



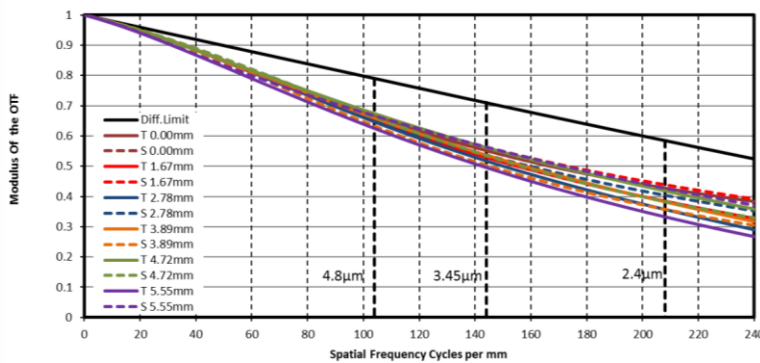
功能特性：

- 超高分辨率，画面清晰度一致
- 低畸变，优异的相对照度
- 消色差设计，搭配彩色相机成像更佳
- 高低温稳定性出色，适用于严苛环境
- 微距效果表现优秀，近距离下光学性能出色

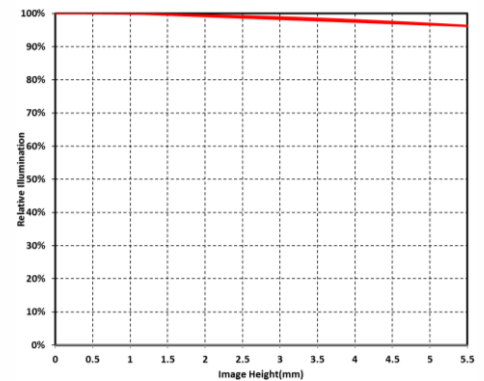
畸变：



MTF：



相对照度：



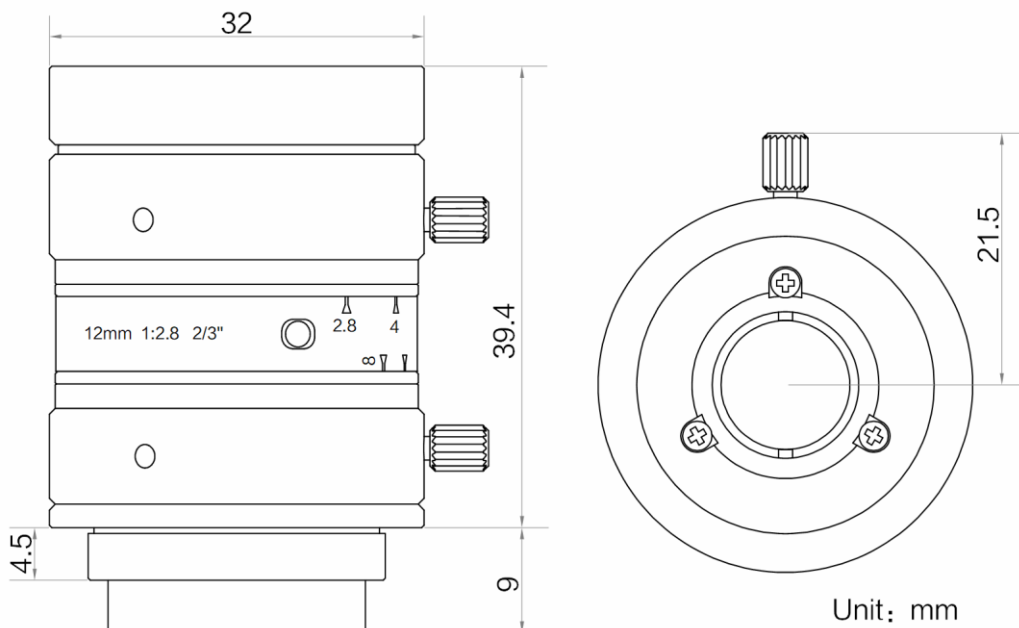
注：以上曲线为 F2.8， $\beta=-0.038$ ，WD=300 mm 条件下的仿真结果



技术参数

型号	MVL-MF1228M-8MP
参数	固定焦距，手动光圈，八百万像素，FA 镜头
性能	
焦距	12 mm
F 数	F2.8 ~ F16
像面尺寸	Φ11 mm(2/3")
畸变	0.28%
最近摄距	0.1 m
视场角	D (11.1 mm): 48.57° H (8.45 mm): 37.88° V (7.07 mm): 32.04°
结构	
光圈控制	手动 (锁紧结构)
聚焦控制	手动 (锁紧结构)
滤镜螺纹	M30.5 × 0.5
接口类型	C-Mount
法兰后焦	17.526 mm
外形尺寸	Φ32 × 39.4 mm
重量	75.1 g
温度	-10 ~ 50°C
一般规范	
认证	RoHS2.0

外形尺寸:



视野范围:

接圈厚度 (mm)	工作距离 (mm)		放大 倍率	视野范围 (mm)					
				2/3"		1/1.8"		1/2"	
				H(8.45mm)	V(7.07mm)	H(7.38mm)	V(4.92mm)	H(6.22mm)	V(4.67mm)
5	near	5.76	-0.522	16.20	13.55	14.15	9.43	11.92	8.95
	far	10.32	-0.417	20.27	16.96	17.71	11.80	14.92	11.20
2	near	26.93	-0.272	31.10	26.20	27.17	18.11	22.90	17.19
	far	53.48	-0.167	50.66	42.39	44.25	29.50	37.29	28.00
1	near	46.48	-0.188	44.87	37.54	39.19	26.12	33.03	24.80
	far	125.32	-0.083	101.25	84.72	88.43	58.96	74.53	55.96
0		100	-0.103	83.39	69.55	72.65	48.20	61.08	45.74
		150	-0.072	118.31	98.72	103.11	68.46	86.72	64.96
		200	-0.056	153.13	127.82	133.49	88.67	112.30	84.14
		250	-0.045	187.90	156.88	163.83	108.86	137.85	103.29
		300	-0.038	222.63	185.91	194.14	129.02	163.37	122.43
		350	-0.033	257.35	214.93	224.44	149.18	188.88	141.56
		400	-0.029	292.07	243.94	254.73	169.33	214.39	160.69
		450	-0.026	326.78	272.95	285.02	189.49	239.89	179.81
		500	-0.024	361.46	301.94	315.29	209.63	265.38	198.93
		550	-0.021	396.14	330.93	345.56	229.77	290.87	218.04
		600	-0.020	430.84	359.93	375.84	249.92	316.37	237.16
		650	-0.018	465.53	388.93	406.12	270.06	341.86	256.28
		700	-0.017	500.21	417.91	436.38	290.20	367.34	275.39
		750	-0.016	534.90	446.91	466.66	310.34	392.83	294.51
		800	-0.015	569.58	475.90	496.92	330.48	418.32	313.62
		850	-0.014	604.29	504.91	527.21	350.63	443.82	332.74
		900	-0.013	638.94	533.87	557.45	370.75	469.29	351.84
	950	-0.013	673.61	562.85	587.71	390.89	494.76	370.94	
	1000	-0.012	708.32	591.86	618.00	411.04	520.27	390.07	