

## MVL-MF1628M-8MP 2/3" 16mm 8MP FA 镜头

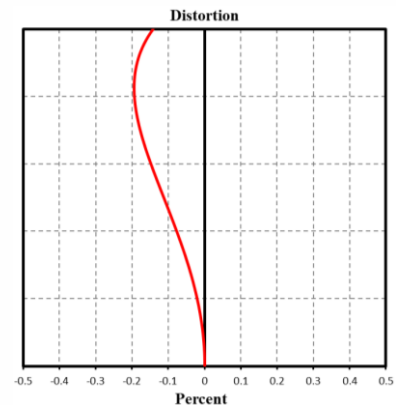
MF 系列 FA 镜头针对机器视觉光源和芯片进行优化设计，分辨率高，成像质量优秀，透过率高，稳定性好。固定焦距，手动光圈，外形紧凑。可满足机器视觉行业应用，是工业相机的理想选择。



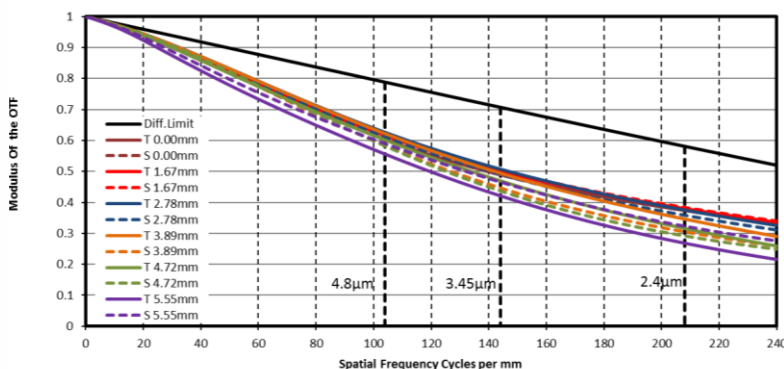
### 功能特性：

- 超高分辨率，画面清晰度一致
- 低畸变，优异的相对照度
- 消色差设计，搭配彩色相机成像更佳
- 高低温稳定性出色，适用于严苛环境
- 微距效果表现优秀，近距离下光学性能出色

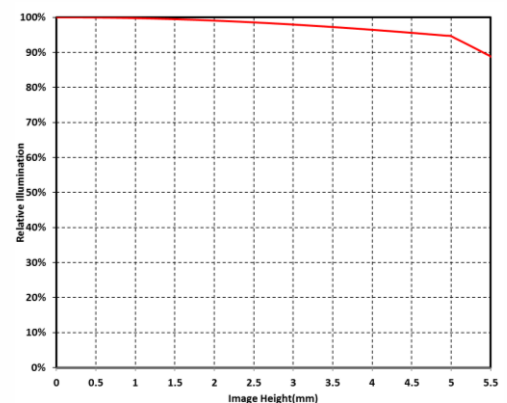
### 畸变：



### MTF：



### 相对照度：



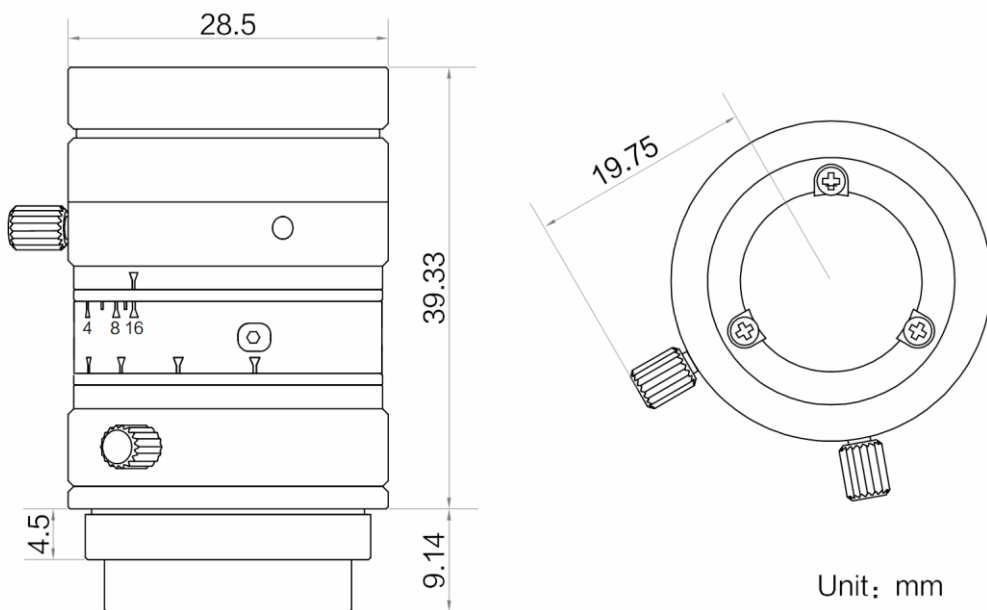
注：以上曲线为 F2.8， $\beta=-0.051$ ，WD=300 mm 条件下的仿真结果



## 技术参数

型号	MVL-MF1628M-8MP
参数	固定焦距，手动光圈，八百万像素，FA 镜头
<b>性能</b>	
焦距	16 mm
F 数	F2.8 ~ F16
像面尺寸	Φ11 mm(2/3")
畸变	0.33%
最近摄距	0.1 m
视场角	D (11.1 mm): 37.39° H (8.45 mm): 28.9° V (7.07 mm): 24.33°
<b>结构</b>	
光圈控制	手动 (锁紧结构)
聚焦控制	手动 (锁紧结构)
滤镜螺纹	M27 × 0.5
接口类型	C-Mount
法兰后焦	17.526 mm
外形尺寸	Φ28.5 × 39.33 mm
重量	57.1 g
温度	-10 ~ 50°C
<b>一般规范</b>	
认证	RoHS2.0

## 外形尺寸:



## 视野范围：

接圈厚度 (mm)	工作距离 (mm)		放大 倍率	视野范围 (mm)					
				2/3"		1/1.8"		1/2"	
				H(8.45mm)	V(7.07mm)	H(7.38mm)	V(4.92mm)	H(6.22mm)	V(4.67mm)
5	near	20.98	-0.450	18.80	15.73	16.42	10.95	13.84	10.39
	far	33.66	-0.313	27.03	22.61	23.60	15.74	19.89	14.94
2	near	46.45	-0.262	32.35	26.98	28.17	18.78	23.74	17.82
	far	110.33	-0.125	67.51	56.49	58.96	39.31	49.70	37.31
1	near	65.58	-0.200	42.36	35.44	36.99	24.66	31.18	23.41
	far	237.84	-0.063	134.85	112.83	117.78	78.52	99.27	74.53
0		100	-0.134	63.47	53.05	55.39	36.86	46.64	34.98
		150	-0.095	89.78	75.05	78.36	52.16	65.99	49.50
		200	-0.073	115.89	96.90	101.17	67.36	85.22	63.93
		250	-0.060	141.90	118.68	123.89	82.51	104.37	78.31
		300	-0.050	167.87	140.41	146.58	97.64	123.49	92.67
		350	-0.044	193.81	162.12	169.24	112.74	142.59	107.01
		400	-0.039	219.72	183.81	191.88	127.84	161.68	121.34
		450	-0.034	245.63	205.49	214.51	142.93	180.76	135.66
		500	-0.031	271.52	227.17	237.14	158.01	199.83	149.97
		550	-0.028	297.41	248.83	259.75	173.09	218.89	164.28
		600	-0.026	323.29	270.50	282.36	188.17	237.95	178.59
		650	-0.024	349.16	292.15	304.97	203.24	257.01	192.90
		700	-0.023	375.03	313.81	327.57	218.31	276.06	207.21
		750	-0.021	400.88	335.46	350.17	233.40	295.12	221.53
		800	-0.020	426.76	357.11	372.77	248.45	314.16	235.82
		850	-0.019	452.63	378.76	395.37	263.52	333.21	250.11
		900	-0.018	478.49	400.41	417.97	278.58	352.26	264.41
	950	-0.017	504.35	422.06	440.56	293.65	371.30	278.71	
	1000	-0.016	530.21	443.70	463.15	308.71	390.35	293.01	