

MVL-MF2518M-5MPE 2/3" 25mm 5MP FA 镜头

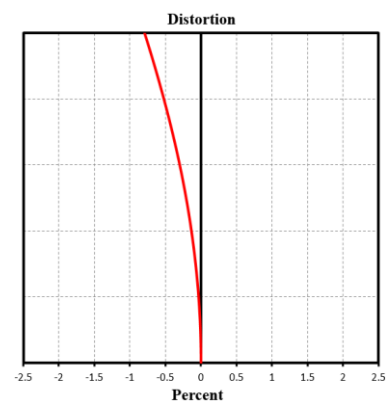
MF-E 系列 FA 镜头针对机器视觉光源和芯片进行优化设计,分辨率高,成像质量优秀,透过率高,稳定性好。固定焦距,手动光圈,外形紧凑。可满足机器视觉行业应用,是工业相机的理想选择。



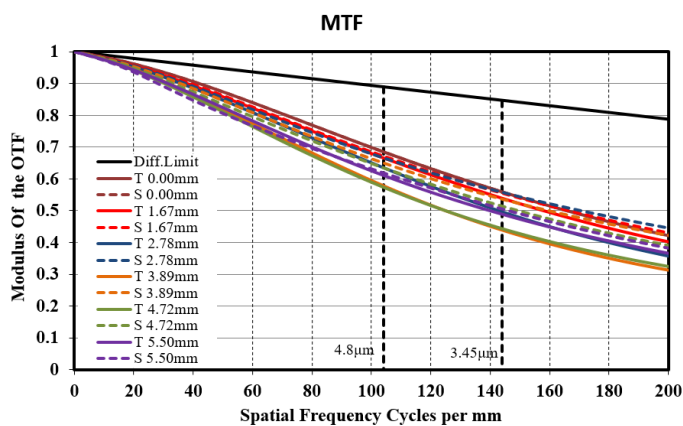
功能特性

- 高分辨率,画面清晰度一致
- 低畸变,优异的相对照度
- 消色差设计,搭配彩色相机成像更佳
- 高低温稳定性出色,适用于严苛环境
- 微距效果表现优秀,近距离下光学性能出色

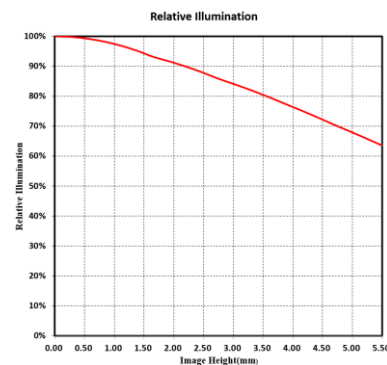
畸变



MTF



相对照度



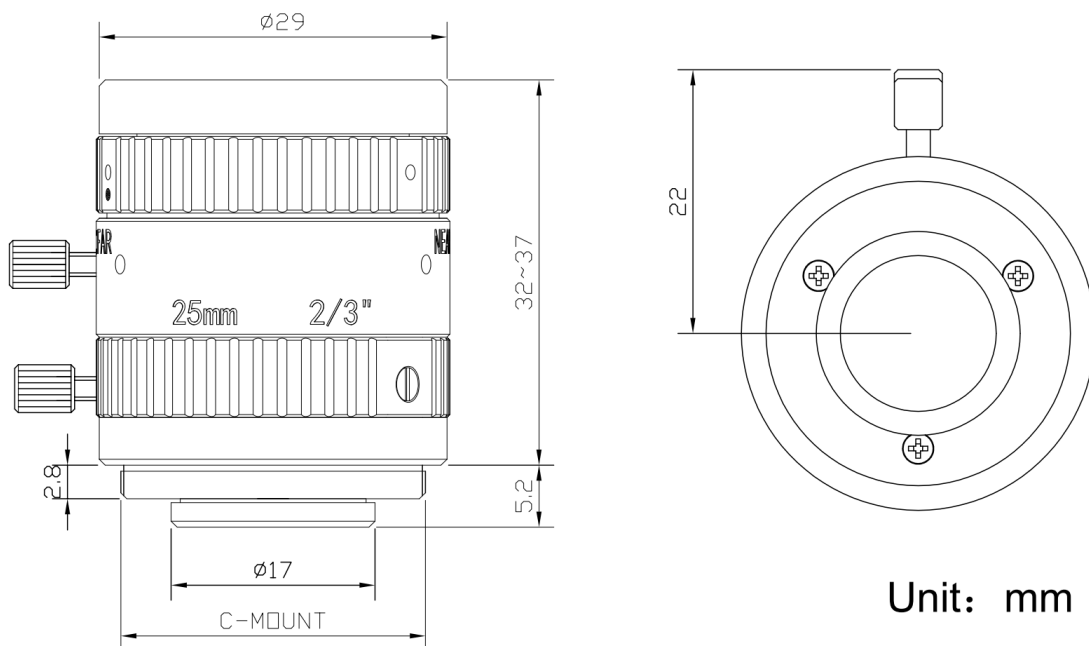
注: 以上曲线为 F1.8, $\beta=-0.025$, WD=1000 mm 条件下的仿真结果



技术参数

型号	MVL-MF2518M-5MPE
参数	固定焦距，手动光圈，五百万像素，FA 镜头
性能	
焦距	25 mm
F 数	F1.8 ~ F16
像面尺寸	Φ11 mm(2/3")
畸变	0.77%
最近摄距	0.2 m
视场角	D (11.1 mm): 24.26° H (8.45 mm): 18.78° V (7.07 mm): 15.63°
结构	
光圈控制	手动
聚焦控制	手动
滤镜螺纹	M27 × 0.5
接口类型	C-Mount
法兰后焦	17.526 mm
外形尺寸	Φ29 × 32~37 mm
重量	54.0 g
温度	-10 ~ 50°C
一般规范	
认证	RoHS2.0

外形尺寸



视野范围

接圈厚度 (mm)	工作距离 (mm)		放大 倍率	视野范围 (mm)					
				2/3"		1/1.8"		1/2"	
				H(8.45mm)	V(7.07mm)	H(7.38mm)	V(4.92mm)	H(6.22mm)	V(4.67mm)
30	near	24.4	-1.278	6.6	5.5	5.8	3.8	4.9	3.6
	far	25.0	-1.204	7.0	5.8	6.1	4.1	5.2	3.9
25	near	27.9	-1.086	7.8	6.5	6.8	4.5	5.7	4.3
	far	29.1	-1.001	8.4	7.0	7.4	4.9	6.2	4.6
20	near	33.0	-0.895	9.4	7.9	8.2	5.5	6.9	5.2
	far	35.2	-0.800	10.5	8.8	9.2	6.1	7.8	5.8
15	near	40.8	-0.704	11.9	10.0	10.5	6.9	8.8	6.6
	far	45.3	-0.599	14.0	11.7	12.3	8.2	10.3	7.8
10	near	54.3	-0.514	16.4	13.7	14.3	9.5	12.0	9.0
	far	65.7	-0.399	21.1	17.6	18.4	12.2	15.5	11.6
5	near	83.9	-0.324	26.0	21.7	22.7	15.1	19.1	14.3
	far	127.9	-0.198	42.4	35.4	37.1	24.6	31.2	23.4
2	near	128.0	-0.209	40.2	33.6	35.1	23.3	29.5	22.1
	far	324.4	-0.077	109.6	91.6	95.7	63.6	80.5	60.4
1	near	156.0	-0.171	49.3	41.2	42.9	28.5	36.1	27.1
	far	689.6	-0.036	234.4	195.9	203.8	135.6	171.6	128.7
0		200	-0.133	31.7	26.5	27.7	18.4	23.3	17.5
		250	-0.105	40.3	33.6	35.1	23.4	29.6	22.2
		300	-0.086	48.8	40.8	42.6	28.3	35.8	26.9
		350	-0.073	57.3	47.9	50.0	33.3	42.1	31.6
		400	-0.064	65.9	55.0	57.4	38.2	48.4	36.3
		450	-0.057	74.4	62.1	64.9	43.2	54.6	41.0
		500	-0.051	82.9	69.3	72.3	48.1	60.9	45.7
		550	-0.046	91.4	76.4	79.8	53.1	67.2	50.4
		600	-0.042	100.0	83.5	87.2	58.0	73.4	55.1
		650	-0.039	108.5	90.6	94.6	63.0	79.7	59.8
		700	-0.036	117.0	97.8	102.1	67.9	86.0	64.5
		800	-0.031	134.1	112.0	117.0	77.8	98.5	73.9
		900	-0.028	151.1	126.3	131.8	87.7	111.0	83.3
	1000	-0.025	168.2	140.5	146.7	97.6	123.5	92.6	