

## MVL-MF2528M-8MP 2/3" 25mm 8MP FA 镜头

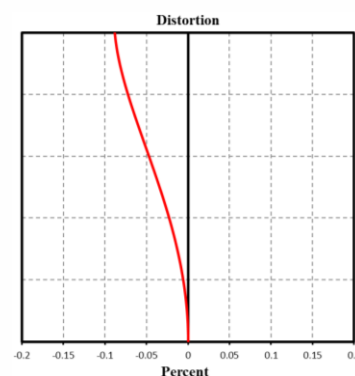
MF 系列 FA 镜头针对机器视觉光源和芯片进行优化设计，分辨率高，成像质量优秀，透过率高，稳定性好。固定焦距，手动光圈，外形紧凑。可满足机器视觉行业应用，是工业相机的理想选择。



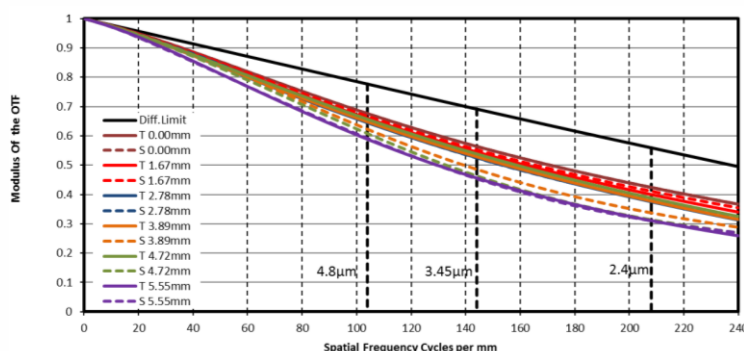
### 功能特性：

- 超高分辨率，画面清晰度一致
- 低畸变，优异的相对照度
- 消色差设计，搭配彩色相机成像更佳
- 高低温稳定性出色，适用于严苛环境
- 微距效果表现优秀，近距离下光学性能出色

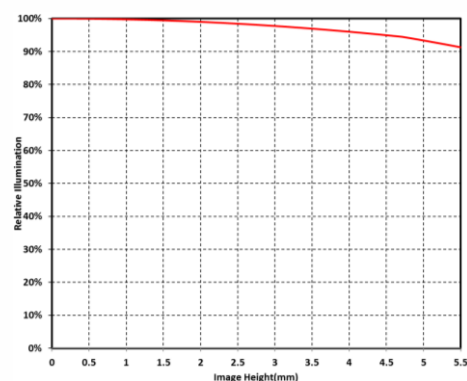
### 畸变：



### MTF：



### 相对照度：



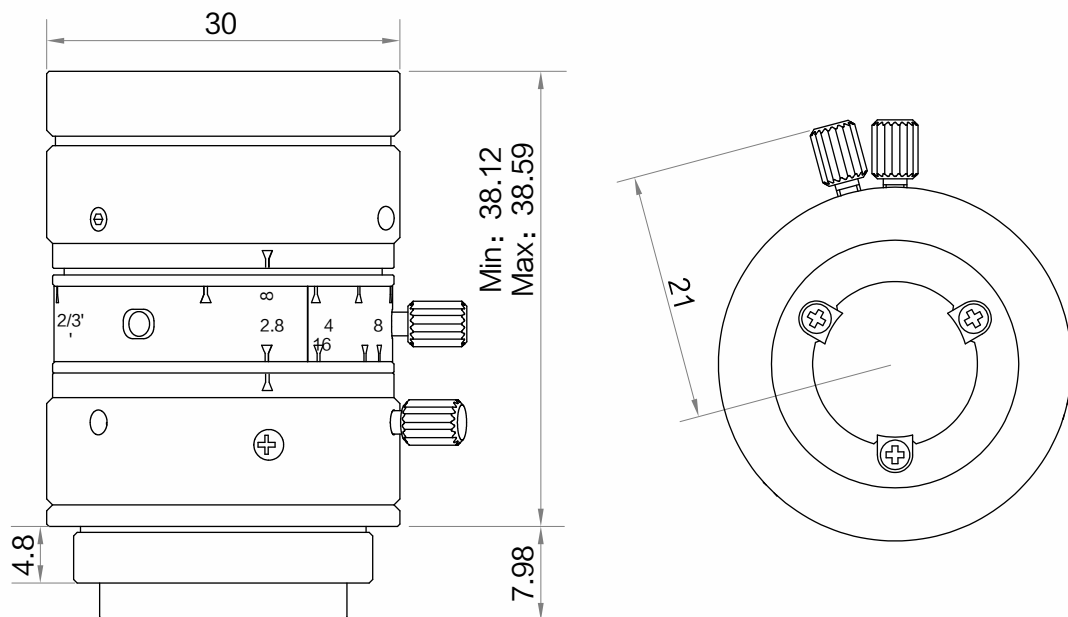
注：以上曲线为 F2.8， $\beta=-0.081$ ，WD=300 mm 条件下的仿真结果



## 技术参数

型号	MVL-MF2528M-8MP
参数	固定焦距，手动光圈，八百万像素，FA 镜头
<b>性能</b>	
焦距	25 mm
F 数	F2.8 ~ F16
像面尺寸	Φ11 mm(2/3")
畸变	0.01%
最近摄距	0.1 m
视场角	D (11.1 mm): 23.23° H (8.45 mm): 17.78° V (7.07 mm): 14.91°
<b>结构</b>	
光圈控制	手动 (锁紧结构)
聚焦控制	手动 (锁紧结构)
滤镜螺纹	M27 × 0.5
接口类型	C-Mount
法兰后焦	17.526 mm
外形尺寸	Φ30 × 38.59 mm
重量	60.8 g
温度	-10 ~ 50°C
<b>一般规范</b>	
认证	RoHS2.0

## 外形尺寸:



Unit: mm

## 视野范围:

接圈厚度 (mm)	工作距离 (mm)		放大 倍率	视野范围 (mm)					
				2/3"		1/1.8"		1/2"	
				H(8.45mm)	V(7.07mm)	H(7.38mm)	V(4.92mm)	H(6.22mm)	V(4.67mm)
10	near	47.54	-0.674	12.54	10.49	10.95	7.30	9.23	6.93
	far	80.88	-0.400	21.11	17.66	18.44	12.29	15.54	11.67
5	near	63.19	-0.474	17.83	14.92	15.57	10.38	13.12	9.85
	far	143.26	-0.200	42.20	35.31	36.85	24.57	31.06	23.32
2	near	81.07	-0.354	23.87	19.97	20.85	13.90	17.57	13.19
	far	329.95	-0.080	105.30	88.10	91.96	61.31	77.51	58.19
1	near	90.07	-0.314	26.91	22.52	23.50	15.67	19.81	14.87
	far	639.54	-0.040	209.94	175.65	183.35	122.24	154.53	116.02
0		100	-0.246	34.39	28.77	30.03	20.01	25.30	18.99
		150	-0.162	52.36	43.80	45.72	30.47	38.53	28.92
		200	-0.121	69.87	58.45	61.01	40.66	51.41	38.59
		250	-0.097	87.20	72.95	76.15	50.75	64.17	48.17
		300	-0.081	104.46	87.38	91.22	60.80	76.87	57.70
		350	-0.070	121.66	101.77	106.24	70.81	89.53	67.21
		400	-0.061	138.82	116.14	121.23	80.80	102.16	76.69
		450	-0.054	155.98	130.49	136.22	90.79	114.79	86.18
		500	-0.049	173.11	144.82	151.18	100.76	127.40	95.64
		550	-0.044	190.24	159.16	166.14	110.74	140.01	105.11
		600	-0.041	207.35	173.47	181.08	120.70	152.61	114.57
		650	-0.038	224.47	187.80	196.03	130.67	165.21	124.03
		700	-0.035	241.56	202.10	210.97	140.62	177.79	133.48
		750	-0.033	258.67	216.42	225.91	150.59	190.39	142.93
		800	-0.031	275.77	230.72	240.84	160.54	202.97	152.38
		850	-0.029	292.86	245.02	255.77	170.49	215.56	161.83
		900	-0.027	309.96	259.33	270.71	180.45	228.14	171.28
	950	-0.026	327.05	273.63	285.63	190.40	240.72	180.72	
	1000	-0.025	344.14	287.93	300.56	200.35	253.31	190.17	