

MVL-MF3518M-5MPE 2/3" 35mm 5MP FA 镜头

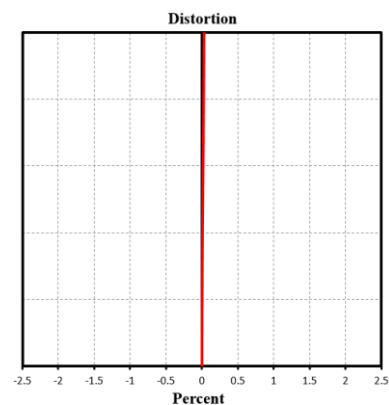
MF-E 系列 FA 镜头针对机器视觉光源和芯片进行优化设计,分辨率高,成像质量优秀,透过率高,稳定性好。固定焦距,手动光圈,外形紧凑。可满足机器视觉行业应用,是工业相机的理想选择。



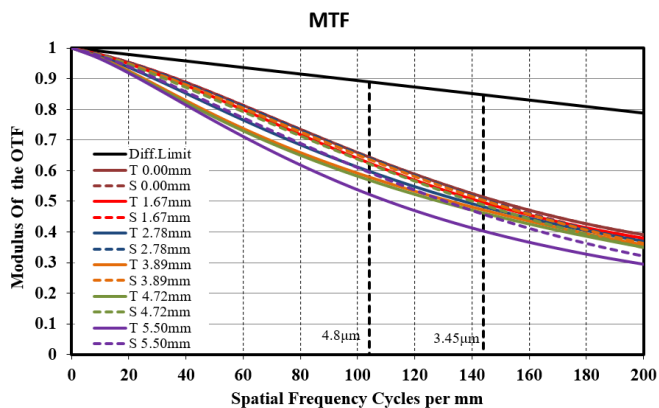
功能特性

- 高分辨率,画面清晰度一致
- 低畸变,优异的相对照度
- 消色差设计,搭配彩色相机成像更佳
- 高低温稳定性出色,适用于严苛环境
- 微距效果表现优秀,近距离下光学性能出色

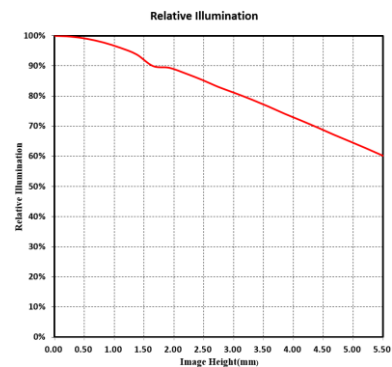
畸变



MTF



相对照度



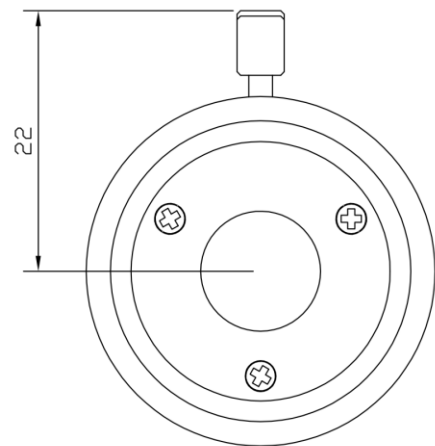
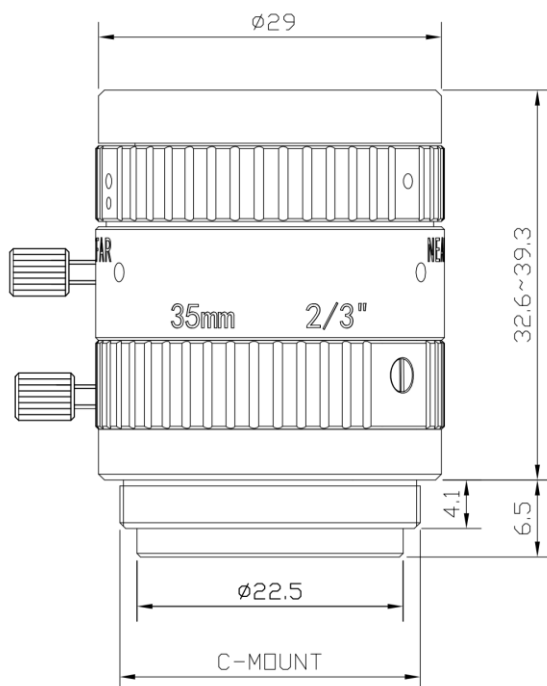
注: 以上曲线为 F1.8, $\beta=-0.125$, WD=300 mm 条件下的仿真结果



技术参数

型号	MVL-MF3518M-5MPE
参数	固定焦距，手动光圈，五百万像素，FA 镜头
性能	
焦距	35 mm
F 数	F1.8 ~ F16
像面尺寸	Φ11 mm(2/3")
畸变	0.02%
最近摄距	0.2 m
视场角	D (11.1 mm): 17.46° H (8.45 mm): 13.43° V (7.07 mm): 11.26°
结构	
光圈控制	手动
聚焦控制	手动
滤镜螺纹	M27 × 0.5
接口类型	C-Mount
法兰后焦	17.526 mm
外形尺寸	Φ29 × 32.6~39.3 mm
重量	62.8 g
温度	-10 ~ 50°C
一般规范	
认证	RoHS2.0

外形尺寸



Unit: mm

视野范围

接圈厚度 (mm)	工作距离 (mm)		放大 倍率	视野范围 (mm)					
				2/3"		1/1.8"		1/2"	
				H(8.45mm)	V(7.07mm)	H(7.38mm)	V(4.92mm)	H(6.22mm)	V(4.67mm)
30	near	53.2	-1.060	8.0	6.7	7.0	4.7	5.9	4.4
	far	60.1	-0.873	9.7	8.1	8.5	5.7	7.2	5.4
25	near	58.3	-0.916	9.2	7.7	8.1	5.4	6.8	5.1
	far	67.8	-0.728	11.6	9.7	10.2	6.8	8.6	6.4
20	near	65.2	-0.771	11.0	9.2	9.6	6.4	8.1	6.1
	far	79.4	-0.584	14.5	12.1	12.7	8.5	10.7	8.0
15	near	75.4	-0.627	13.5	11.3	11.8	7.9	10.0	7.5
	far	98.7	-0.440	19.2	16.1	16.9	11.2	14.2	10.7
10	near	91.7	-0.483	17.5	14.7	15.4	10.2	12.9	9.7
	far	137.2	-0.294	28.7	24.0	25.1	16.8	21.2	15.9
5	near	122.2	-0.338	25.0	20.9	21.9	14.6	18.5	13.9
	far	252.9	-0.148	57.0	47.7	49.8	33.2	42.0	31.5
2	near	157.8	-0.250	33.8	28.2	29.5	19.7	24.9	18.7
	far	599.4	-0.060	141.5	118.5	123.1	82.2	103.8	77.9
1	near	176.0	-0.221	38.2	32.0	33.4	22.3	28.2	21.2
	far	1172.9	-0.030	281.3	235.5	243.2	162.3	204.9	153.9
0		200	-0.192	22.0	18.4	19.2	12.8	16.2	12.2
		250	-0.150	28.1	23.5	24.6	16.4	20.7	15.6
		300	-0.123	34.3	28.7	29.9	20.0	25.2	18.9
		350	-0.105	40.4	33.8	35.3	23.5	29.7	22.3
		400	-0.091	46.5	38.9	40.6	27.1	34.2	25.7
		450	-0.081	52.6	44.0	45.9	30.6	38.7	29.1
		500	-0.072	58.7	49.1	51.3	34.2	43.2	32.5
		550	-0.065	64.8	54.2	56.6	37.7	47.7	35.8
		600	-0.060	70.9	59.3	61.9	41.3	52.2	39.2
		650	-0.055	77.0	64.4	67.3	44.9	56.7	42.6
		700	-0.051	83.1	69.5	72.6	48.4	61.2	46.0
		800	-0.044	95.3	79.8	83.2	55.5	70.2	52.7
		900	-0.039	107.5	90.0	93.9	62.7	79.2	59.5
	1000	-0.035	119.7	100.2	104.5	69.7	88.2	66.2	