

## MVL-MF3528M-8MP 2/3" 35mm 8MP FA 镜头

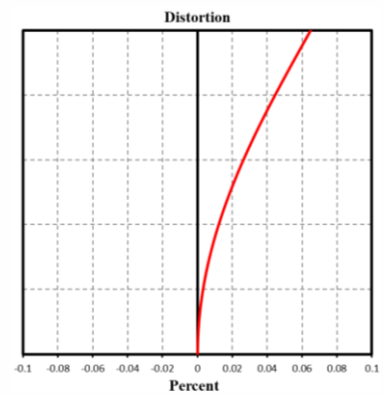
MF 系列 FA 镜头针对机器视觉光源和芯片进行优化设计，分辨率高，成像质量优秀，透过率高，稳定性好。固定焦距，手动光圈，外形紧凑。可满足机器视觉行业应用，是工业相机的理想选择。



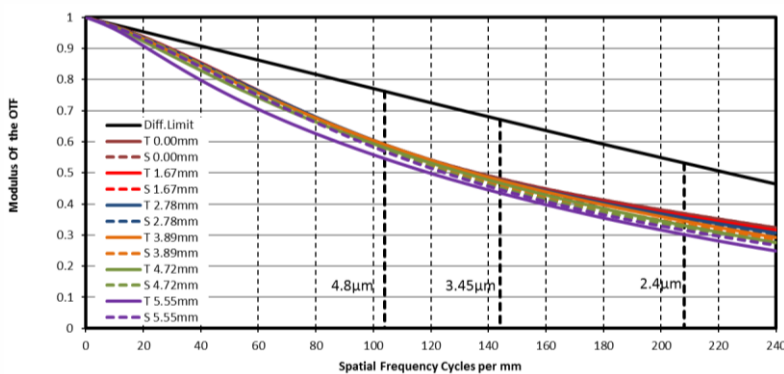
### 功能特性：

- 超高分辨率，画面清晰度一致
- 低畸变，优异的相对照度
- 消色差设计，搭配彩色相机成像更佳
- 高低温稳定性出色，适用于严苛环境
- 微距效果表现优秀，近距离下光学性能出色

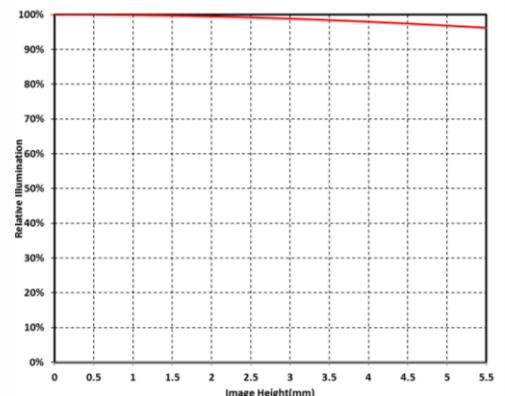
### 畸变：



### MTF：



### 相对照度：



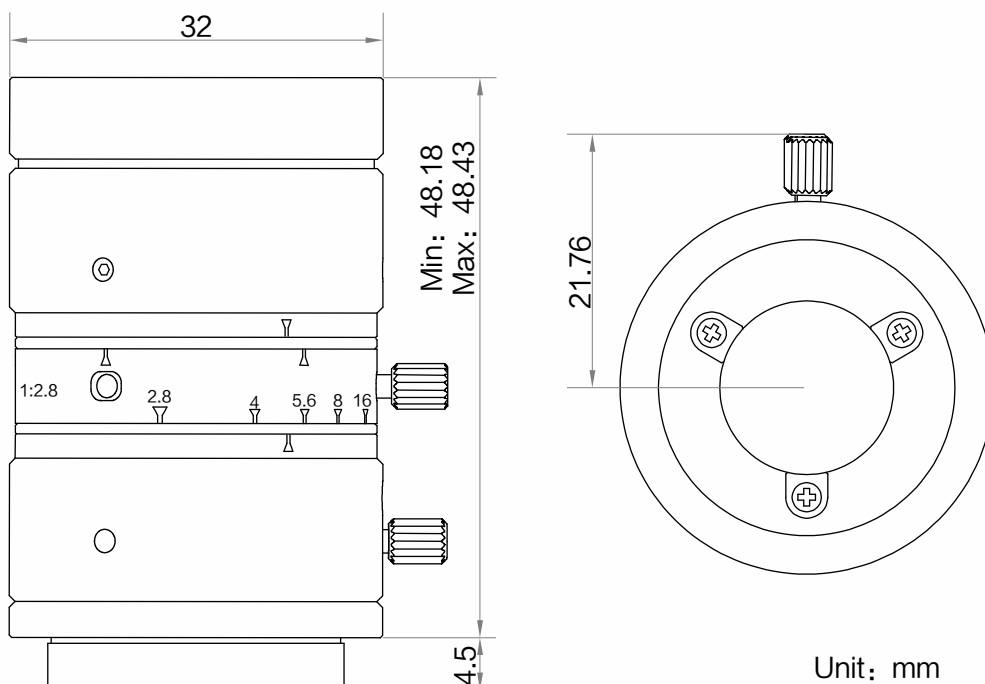
注：以上曲线为 F2.8， $\beta=-0.124$ ，WD=300 mm 条件下的仿真结果



## 技术参数

型号	MVL-MF3528M-8MP
参数	固定焦距，手动光圈，八百万像素，FA 镜头
<b>性能</b>	
焦距	35 mm
F 数	F2.8 ~ F16
像面尺寸	Φ11 mm(2/3")
畸变	0.02%
最近摄距	0.15 m
视场角	D (11.1 mm): 15.26° H (8.45 mm): 11.65° V (7.07 mm): 9.76°
<b>结构</b>	
光圈控制	手动 (锁紧结构)
聚焦控制	手动 (锁紧结构)
滤镜螺纹	M30.5 × 0.5
接口类型	C-Mount
法兰后焦	17.526 mm
外形尺寸	Φ32 × 48.43 mm
重量	84.3 g
温度	-10 ~ 50℃
<b>一般规范</b>	
认证	RoHS2.0

## 外形尺寸:



Unit: mm

## 视野范围:

接圈厚度 (mm)	工作距离 (mm)		放大 倍率	视野范围 (mm)					
				2/3"		1/1.8"		1/2"	
				H(8.45mm)	V(7.07mm)	H(7.38mm)	V(4.92mm)	H(6.22mm)	V(4.67mm)
10	near	90.31	-0.577	14.65	12.26	12.80	8.53	10.79	8.10
	far	132.64	-0.286	29.54	24.71	25.80	17.20	21.74	16.33
5	near	110.29	-0.434	19.48	16.30	17.01	11.34	14.34	10.76
	far	254.69	-0.143	59.01	49.37	51.53	34.36	43.43	32.61
2	near	130.15	-0.348	24.27	20.31	21.20	14.13	17.87	13.41
	far	619.06	-0.057	146.97	122.97	128.36	85.58	108.19	81.23
1	near	139.14	-0.320	26.44	22.12	23.09	15.40	19.46	14.61
	far	1220.47	-0.029	292.17	244.46	255.17	170.12	215.07	161.47
0		150	-0.262	32.32	27.04	28.23	18.82	23.79	17.87
		200	-0.190	44.57	37.29	38.93	25.96	32.81	24.64
		250	-0.150	56.57	47.34	49.41	32.95	41.65	31.27
		300	-0.124	68.45	57.28	59.79	39.87	50.40	37.84
		350	-0.105	80.28	67.18	70.12	46.76	59.10	44.38
		400	-0.092	92.06	77.04	80.41	53.62	67.78	50.90
		450	-0.081	103.83	86.88	90.69	60.47	76.44	57.40
		500	-0.073	115.57	96.71	100.95	67.31	85.09	63.89
		550	-0.066	127.31	106.53	111.20	74.15	93.73	70.38
		600	-0.061	139.03	116.34	121.44	80.98	102.36	76.86
		650	-0.056	150.75	126.15	131.67	87.80	110.99	83.34
		700	-0.052	162.46	135.95	141.91	94.62	119.61	89.82
		750	-0.049	174.17	145.75	152.13	101.44	128.23	96.29
		800	-0.045	185.87	155.54	162.35	108.26	136.85	102.76
		850	-0.043	197.57	165.33	172.57	115.07	145.46	109.23
	900	-0.040	209.27	175.12	182.79	121.89	154.08	115.70	
	950	-0.038	220.97	184.91	193.01	128.70	162.69	122.16	
	1000	-0.036	232.66	194.69	203.22	135.51	171.30	128.63	