

SA1220M-10MP

4/3" 12mm 10MP FA 镜头

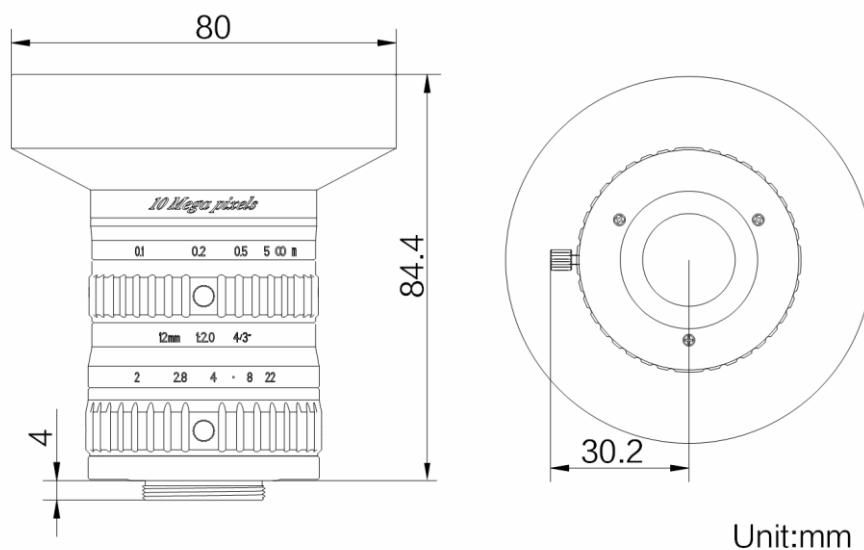
SA 系列 FA 镜头针对机器视觉光源和芯片进行优化设计，分辨率高，成像质量优秀，透过率高，稳定性好。固定焦距，手动光圈，外形紧凑。可满足机器视觉行业应用，是工业相机的理想选择。



功能特性：

- 高分辨率，画面整体清晰度高
- 最大光圈 F2.0
- 最大靶面 4/3"
- 低畸变，提高测量精度
- 高周边光亮比，保证画面亮度一致性

外形尺寸：



技术参数

参数	型号	SA1220M-10MP
	固定焦距, 手动光圈, 千万像素, FA 镜头	
性能		
焦距	12 mm	
F 数	F2.0 ~ F22	
像面尺寸	Φ23 mm(4/3")	
光学畸变	-2.40%	
最近摄距	0.15 m	
视场角	D (22.6 mm): 89.0° H (18.13 mm): 75.5° V (13.6 mm): 61.1°	
结构		
光圈控制	手动	
聚焦控制	手动	
滤镜螺纹	M77 × 0.75	
接口类型	C-Mount	
法兰后焦	17.526 mm	
外形尺寸	Φ80 × 84.4 mm	
重量	445 g	
温度	-10 ~ 50°C	
一般规范		
认证	RoHS2.0	

视野范围

接圈厚度 (mm)	工作距离 (mm)		放大倍率	视野范围 (mm)					
				4/3"		1.1"		2/3"	
				H(18.13mm)	V(13.6mm)	H(14.14mm)	V(10.35mm)	H(8.45mm)	V(7.07mm)
2	near	24.95	-0.236	76.93	57.71	60.00	43.92	35.86	30.00
	far	45.70	-0.167	108.70	81.54	84.78	62.06	50.66	42.39
1	near	52.80	-0.152	119.02	89.28	92.82	67.94	55.47	46.41
	far	117.54	-0.083	217.25	162.97	169.44	124.02	101.25	84.72
0		150	-0.067	283.19	209.06	217.80	157.18	127.50	106.24
		200	-0.053	361.19	267.20	278.32	201.09	163.18	136.00
		250	-0.043	439.16	325.33	338.83	244.98	198.85	165.75
		300	-0.037	517.09	383.43	399.30	288.86	234.50	195.48
		350	-0.032	595.02	441.53	459.78	332.73	270.16	225.22
		400	-0.028	672.95	499.65	520.27	376.62	305.82	254.97
		450	-0.025	750.84	557.72	580.71	420.47	341.46	284.69
		500	-0.023	828.76	615.82	641.18	464.35	377.11	314.42
		550	-0.021	906.67	673.91	701.65	508.22	412.76	344.16
		600	-0.019	984.58	732.01	762.12	552.10	448.42	373.90
		650	-0.018	1062.48	790.10	822.58	595.97	484.07	403.63
		700	-0.017	1140.39	848.19	883.05	639.84	519.72	433.37
		750	-0.015	1218.29	906.28	943.51	683.71	555.37	463.10
		800	-0.015	1296.19	964.37	1003.98	727.58	591.02	492.84
		850	-0.014	1374.09	1022.46	1064.44	771.45	626.67	522.57
		900	-0.013	1451.99	1080.55	1124.90	815.32	662.32	552.31
	950	-0.012	1529.89	1138.64	1185.36	859.19	697.97	582.04	
	1000	-0.012	1607.79	1196.73	1245.83	903.06	733.62	611.78	