

SA2520M-10MP
4/3" 25mm 10MP FA 镜头

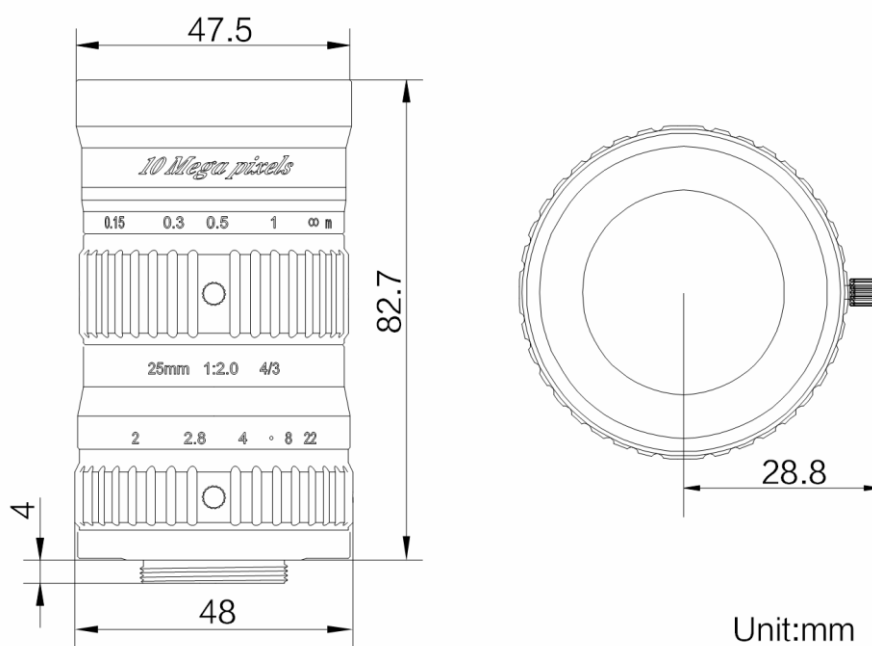
SA 系列 FA 镜头针对机器视觉光源和芯片进行优化设计，分辨率高，成像质量优秀，透过率高，稳定性好。固定焦距，手动光圈，外形紧凑。可满足机器视觉行业应用，是工业相机的理想选择。



功能特性：

- 高分辨率，画面整体清晰度高
- 最大光圈 F2.0
- 最大靶面 4/3"
- 低畸变，提高测量精度
- 高周边光亮比，保证画面亮度一致性

外形尺寸：



技术参数

参数	型号	SA2520M-10MP
	固定焦距，手动光圈，千万像素，FA 镜头	
性能		
焦距	25 mm	
F 数	F2.0 ~ F22	
像面尺寸	Φ23 mm(4/3")	
光学畸变	-0.66%	
最近摄距	0.15 m	
视场角	D (22.6 mm): 49.7° H (18.13 mm): 40.6° V (13.6 mm): 31.0°	
结构		
光圈控制	手动	
聚焦控制	手动	
滤镜螺纹	M46 × 0.75	
接口类型	C-Mount	
法兰后焦	17.526 mm	
外形尺寸	Φ48 × 82.7 mm	
重量	250 g	
温度	-10 ~ 50℃	
一般规范		
认证	RoHS2.0	

视野范围

接圈厚度 (mm)	工作距离 (mm)		放大倍率	视野范围 (mm)					
				4/3"		1.1"		2/3"	
				H(18.13mm)	V(13.6mm)	H(14.14mm)	V(10.35mm)	H(8.45mm)	V(7.07mm)
10	near	27.46	-0.548	33.08	24.82	25.80	18.89	15.42	12.90
	far	42.24	-0.400	45.30	33.98	35.33	25.86	21.11	17.66
5	near	53.68	-0.348	52.10	39.08	40.63	29.74	24.28	20.32
	far	104.62	-0.200	90.54	67.92	70.61	51.69	42.20	35.31
2	near	91.49	-0.228	79.52	59.65	62.02	45.39	37.06	31.01
	far	291.31	-0.080	225.92	169.47	176.20	128.97	105.30	88.10
1	near	114.82	-0.188	96.44	72.34	75.21	55.05	44.95	37.61
	far	600.90	-0.040	450.43	337.89	351.30	257.14	209.94	175.65
0		150	-0.145	126.28	98.38	98.17	71.67	58.45	48.87
		200	-0.112	163.03	121.90	126.79	92.58	75.51	63.14
		250	-0.092	199.69	149.34	155.33	113.43	92.52	79.36
		300	-0.077	236.29	176.75	183.83	134.26	109.51	91.57
		350	-0.070	272.86	204.13	212.30	155.06	126.48	105.77
		400	-0.059	309.41	231.49	240.76	175.86	143.45	119.95
		450	-0.053	345.95	258.84	269.21	196.65	160.41	134.14
		500	-0.048	382.47	286.19	297.64	217.43	177.36	148.32
		550	-0.044	418.98	313.53	326.08	238.21	194.31	162.49
		600	-0.040	455.49	340.87	354.51	258.98	211.26	176.67
		650	-0.037	492.00	368.20	382.93	279.75	228.21	190.84
		700	-0.035	528.50	395.53	411.35	300.52	245.15	205.01
		750	-0.032	564.99	422.86	439.78	321.29	262.09	219.18
		800	-0.030	601.49	450.19	468.19	342.06	279.04	233.35
		850	-0.029	637.98	477.51	496.61	362.82	295.98	247.52
		900	-0.027	674.47	504.84	525.03	383.59	312.92	261.68
	950	-0.026	710.96	532.16	553.44	404.35	329.86	275.85	
	1000	-0.024	747.45	559.48	581.85	425.12	346.80	290.02	