

SA5020M-10MP

4/3" 50mm 10MP FA 镜头

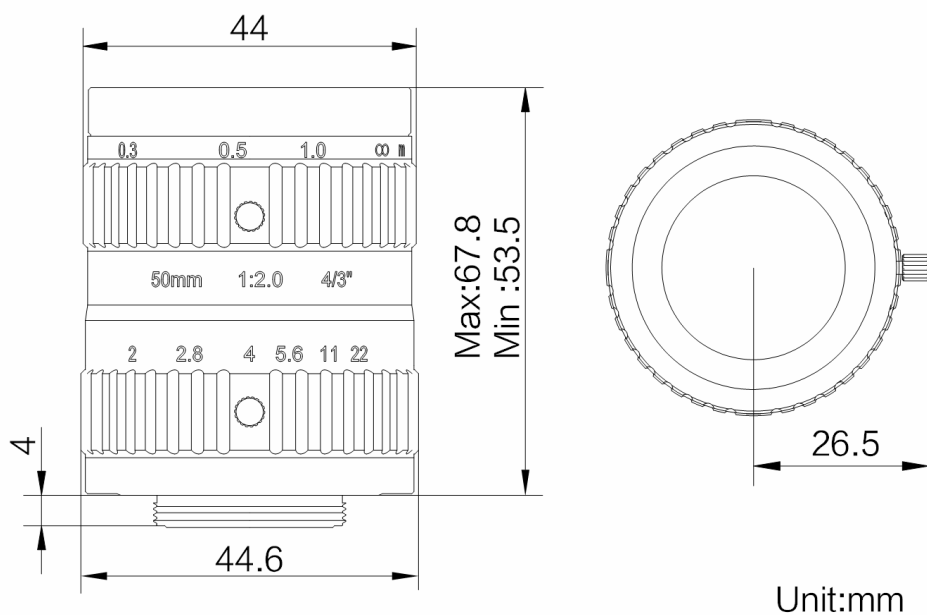
SA 系列 FA 镜头针对机器视觉光源和芯片进行优化设计，分辨率高，成像质量优秀，透过率高，稳定性好。固定焦距，手动光圈，外形紧凑。可满足机器视觉行业应用，是工业相机的理想选择。



功能特性：

- 高分辨率，画面整体清晰度高
- 最大光圈 F2.0
- 最大靶面 4/3"
- 低畸变，提高测量精度
- 高周边光亮比，保证画面亮度一致性

外形尺寸：



技术参数

参数	型号	SA5020M-10MP
	固定焦距，手动光圈，千万像素，FA 镜头	
性能		
焦距	50 mm	
F 数	F2.0 ~ F22	
像面尺寸	Φ23 mm(4/3")	
光学畸变	-0.14%	
最近摄距	0.3 m	
视场角	D (22.6 mm): 25.9° H (18.13 mm): 20.9° V (13.6 mm): 15.7°	
结构		
光圈控制	手动	
聚焦控制	手动	
滤镜螺纹	M40.5 × 0.5	
接口类型	C-Mount	
法兰后焦	17.526 mm	
外形尺寸	Φ44.6 × 67.8 mm	
重量	165 g	
温度	-10 ~ 50℃	
一般规范		
认证	RoHS2.0	

视野范围

接圈厚度 (mm)	工作距离 (mm)		放大倍率	视野范围 (mm)					
				4/3"		1.1"		2/3"	
				H(18.13mm)	V(13.6mm)	H(14.14mm)	V(10.35mm)	H(8.45mm)	V(7.07mm)
20	near	102.60	-0.594	30.52	22.90	23.80	17.42	14.23	11.90
	far	147.16	-0.401	45.27	33.96	35.31	25.84	21.10	17.65
10	near	145.32	-0.394	46.02	34.52	35.89	26.27	21.45	17.94
	far	271.70	-0.201	90.42	67.83	70.52	51.62	42.14	35.26
5	near	188.49	-0.294	61.67	46.26	48.10	35.20	28.74	24.05
	far	519.83	-0.101	180.40	135.32	140.70	102.99	84.08	70.35
2	near	232.10	-0.234	77.48	58.12	60.43	44.23	36.11	30.21
	far	1256.89	-0.041	447.65	335.80	349.14	255.56	208.64	174.57
1	near	252.06	-0.214	84.72	63.55	66.07	48.36	39.49	33.04
	far	2461.34	-0.021	884.39	663.41	689.76	504.88	412.20	344.88
0		300	-0.190	95.63	71.69	74.54	54.54	44.52	37.24
		350	-0.160	113.79	85.30	88.69	64.89	52.97	44.31
		400	-0.138	131.95	98.95	103.05	75.25	61.42	51.38
		450	-0.121	150.12	112.53	117.01	85.61	69.88	58.46
		500	-0.108	168.29	126.15	131.17	95.96	78.33	65.53
		550	-0.097	186.45	139.76	145.33	106.32	86.79	72.60
		600	-0.089	204.59	153.36	159.46	116.67	95.23	79.67
		650	-0.082	222.74	166.97	173.61	127.02	103.68	86.74
		700	-0.075	240.90	180.58	187.76	137.37	112.13	93.81
		750	-0.070	259.04	194.18	201.91	147.72	120.58	100.88
		800	-0.066	277.22	207.81	216.08	158.09	129.05	107.96
		850	-0.061	295.38	221.43	230.24	168.45	137.50	115.04
		900	-0.058	313.56	235.05	244.40	178.82	145.96	122.11
	950	-0.055	331.70	248.66	258.55	189.17	154.42	129.18	
	1000	-0.052	349.86	262.27	272.70	199.53	162.87	136.26	