

SA8520M-10MP 4/3" 85mm 10MP FA 镜头

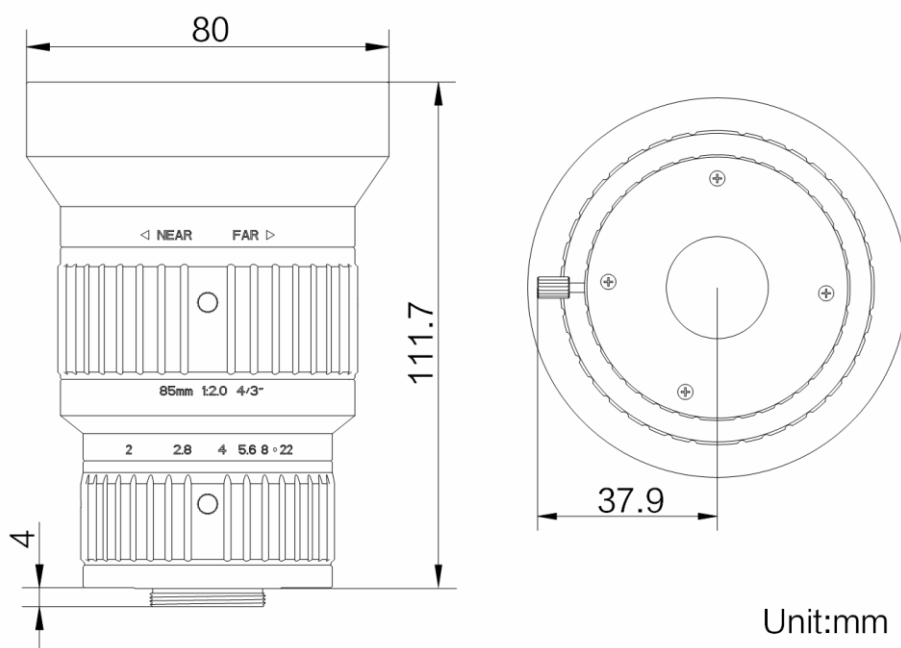
SA 系列 FA 镜头针对机器视觉光源和芯片进行优化设计，分辨率高，成像质量优秀，透过率高，稳定性好。固定焦距，手动光圈，外形紧凑。可满足机器视觉行业应用，是工业相机的理想选择。



功能特性：

- 高分辨率，画面整体清晰度高
- 最大光圈 F2.0
- 最大靶面 4/3"
- 低畸变，提高测量精度
- 高周边光亮比，保证画面亮度一致性

外形尺寸：



技术参数

参数	型号	SA8520M-10MP
	固定焦距, 手动光圈, 千万像素, FA 镜头	
性能		
焦距	85 mm	
F 数	F2.0 ~ F22	
像面尺寸	Φ23 mm(4/3")	
光学畸变	-0.04%	
最近摄距	1.2 m	
视场角	D (22.6 mm): 15.4° H (18.13 mm): 12.1° V (13.6 mm): 9.3°	
结构		
光圈控制	手动	
聚焦控制	手动	
滤镜螺纹	M77 × 0.75	
接口类型	C-Mount	
法兰后焦	17.526 mm	
外形尺寸	Φ80 × 111.7 mm	
重量	666 g	
温度	-10 ~ 50°C	
一般规范		
认证	RoHS2.0	

视野范围

接圈厚度 (mm)	工作距离 (mm)		放大倍率	视野范围 (mm)					
				4/3"		1.1"		2/3"	
				H (18.13mm)	V (13.6mm)	H (14.14mm)	V (10.35mm)	H (8.45mm)	V (7.07mm)
30	near	188.41	-0.428	42.40	31.80	33.07	24.20	19.76	16.53
	far	228.25	-0.354	51.24	38.44	39.97	29.25	23.88	19.98
25	near	220.12	-0.369	49.16	36.87	38.34	28.06	22.91	19.17
	far	276.17	-0.295	61.46	46.11	47.94	35.09	28.65	23.97
20	near	263.85	-0.310	58.48	43.87	45.61	33.39	27.26	22.81
	far	347.95	-0.236	76.78	57.59	59.88	43.83	35.78	29.94
15	near	328.07	-0.251	72.18	54.15	56.30	41.21	33.64	28.15
	far	467.36	-0.177	102.24	76.70	79.74	58.37	47.65	39.87
10	near	431.56	-0.192	94.26	70.71	73.51	53.81	43.93	36.76
	far	705.32	-0.118	153.00	114.77	119.33	87.34	71.31	59.66
5	near	626.24	-0.134	135.78	101.85	105.90	77.51	63.28	52.95
	far	1412.42	-0.060	303.82	227.91	236.96	173.44	141.60	118.48
2	near	854.97	-0.098	184.57	138.45	143.95	105.37	86.02	71.97
	far	3474.55	-0.024	743.66	557.85	580.00	424.54	346.60	290.00
1	near	972.71	-0.086	209.68	157.29	163.53	119.70	97.73	81.77
	far	6726.17	-0.013	1437.21	1078.11	1120.91	820.47	669.85	560.46
0		1200	-0.074	244.67	183.36	190.66	139.48	113.85	95.25
		1250	-0.071	255.45	191.44	199.06	145.63	118.87	99.45
		1300	-0.068	266.19	199.50	207.44	151.76	123.88	103.64
		1350	-0.066	276.93	207.55	215.81	157.89	128.88	107.82
		1400	-0.063	287.64	215.58	224.16	164.00	133.87	112.00
		1450	-0.061	298.39	223.64	232.54	170.14	138.88	116.19
		1500	-0.059	309.09	231.67	240.89	176.25	143.87	120.36
		1600	-0.055	330.54	247.76	257.61	188.49	153.86	128.73
		1700	-0.052	351.96	263.83	274.32	200.72	163.85	137.08
		1800	-0.049	373.37	279.88	291.02	212.94	173.83	145.43
		1900	-0.046	394.77	295.93	307.70	225.15	183.80	153.77
	2000	-0.044	416.15	311.98	324.38	237.36	193.77	162.11	